

## iQ500, sèche-linge pompe à chaleur, 8 kg WQ35G2DMFG



**A+++**



### Accessoires en option

WZ20600	Corbeille pour lainages
WZ27400	KIT DE SUPERP+TABL BLANC SL WT..R/WT..X
WZ27410	KIT DE SUPERP SS TABL BLANC SL WT..R/..X
WZDP20D	Socle avec tiroir, sèche-linge

Des performances exceptionnelles avec A+++, le condenseur selfCleaning et le système autoDry en matière de traitement du linge pour un séchage doux et régulier de vos vêtements.

- ✓ selfCleaning condenser : le condenseur autonettoyant qui élimine les peluches à votre place.
- ✓ Classe énergétique A+++ : notre champion en termes d'efficacité énergétique.
- ✓ Demi-charge : optimisez la durée des petites charges grâce à une estimation précise.
- ✓ Le grand display LED offre une commande aisée et une vue claire sur toutes les options et fonctions.
- ✓ speedPack : des sèche-linge ultra rapides et efficaces qui vous font gagner du temps.

### Équipement

#### Données techniques

Type de pose:	.....Pose libre
Dessus amovible:	.....Non
Charnière de la porte:	..... Droite
Longueur du cordon électrique:	..... 145.0 cm
Dimensions du produit:	..... 842 x 598 x 613 mm
Poids net:	..... 53.7 kg
Fluorinated greenhouse gases:	..... Non
Type of refrigerant:	..... R290
Hermetically sealed equipment:	..... Oui
Quantité exprimée en équivalent CO2:	..... 0.000 t
Code EAN:	..... 4242003916285
Puissance de raccordement:	..... 600 W
Intensité:	..... 10 A
Tension:	..... 220-240 V
Fréquence:	..... 50 Hz
Capacité de chargement:	..... 8.0 kg
Classe d'efficacité énergétique:	..... A+++ : extrêmement efficace
Consommation énergétique des sèche-linge électroniques en pleine charge - NOUVEAU (2010/30/CE):	..... 1.41 kWh
Durée du programme coton en pleine charge:	..... 179 min
Consommation énergétique des sèche-linge électroniques en demi-charge - NOUVEAU (2010/30/CE):	..... 0.84 kWh
Durée du programme coton en demi-charge:	..... 119 min
Contrôle de la consommation énergétique sur les sèche-linge électroniques - NOUVEAU (2010/30/CE):	..... 176.0 kWh / an
Contrôle de la durée du cycle:	..... 145 min
Moyenne de l'efficacité énergétique en pleine charge (%):	..... 88 %
Moyenne de l'efficacité énergétique en demi-charge (%):	..... 88 %
Contrôle du taux d'humidité résiduelle (%):	..... 88 %



## iQ500, sèche-linge pompe à chaleur, 8 kg WQ35G2DMFG

### Équipement

- Sèche-linge avec pompe à chaleur

#### Informations générales

- Classe d'efficacité énergétique<sup>1</sup>: A+++
- Energie<sup>2</sup>: 176 kWh
- Capacité: 1 - 8 kg
- Durée programme<sup>3</sup>: 179 min
- Niveau sonore: 64 dB (A) re 1 pW
- Classe d'efficacité de condensation<sup>4</sup>: B
- Efficacité de condensation<sup>5</sup>: 88 %

#### Programmes

- Programmes standard: Coton, Synthétiques
- Programme de linge de lit: réduit l'emmêlement des grosses pièces de linge grâce au tambour réversible.
- Programmes spéciaux: Coton, Linge de lit, Chemises, Coton Eco, Lingerie, Essuies, Hygiène, Oreiller, Mix, Outdoor, Super 40 min, Synthétiques, Finition laine, Minuterie chaud

#### Options

- Phase antiroissage 120 min. à la fin du programme
- Option demi-charge: séchage optimisé pour les petites charges.
- Touches touchControl: Prêt à repasser, Prêt à ranger, Prêt à ranger plus, Fin différée jusqu'à, Demi-charge, Antiroissage, Délicat, Signal, Start / Rajout / Pause, Fin différée jusqu'à 24 h

#### Équipement et confort

- selfCleaning Condenser
- autoDry: programmes de séchage par capteurs d'humidité
- Grand Affichage LED pour l'affichage du temps résiduel, la fin différée jusqu'à 24 h, le déroulement du programme et fonctions spéciales
- Recommandation de charge
- Compteur d'utilisation: compte le nombre de programmes terminés
- softDial - commande entièrement électronique avec un seul bouton de sélection, pour tous les programmes
- softDrying System: grand tambour en grand tambour en inox pour une meilleure protection des textiles, aubes softDesign pour une meilleure protection des textiles, aubes SoftDesign
- antiVibration design: très silencieux et stable
- Eclairage du tambour par LED
- Sécurité enfants
- Signal de fin de programme
- Couleur de porte: black, white
- Charnières de porte à droite
- Crochet de fermeture métallique

#### Caractéristiques techniques

- A glisser sous plan de travail de 85 cm
- Dimensions (H x L): 84.2 cm x 59.8 cm
- Profondeur de l'appareil: 61.3 cm
- Profondeur avec porte ouverte: 109.6 cm
- Technologie de pompe à chaleur avec liquide de refroidissement

écologique R290

<sup>1</sup> Sur une échelle de classes d'efficacité énergétique de A+++ à D

<sup>2</sup> Consommation d'énergie en kWh par an, basée sur 160 cycles de séchage du programme standard avec pleine ou demi charge et la consommation en modes basse puissance

<sup>3</sup> Durée du programme standard coton avec pleine charge

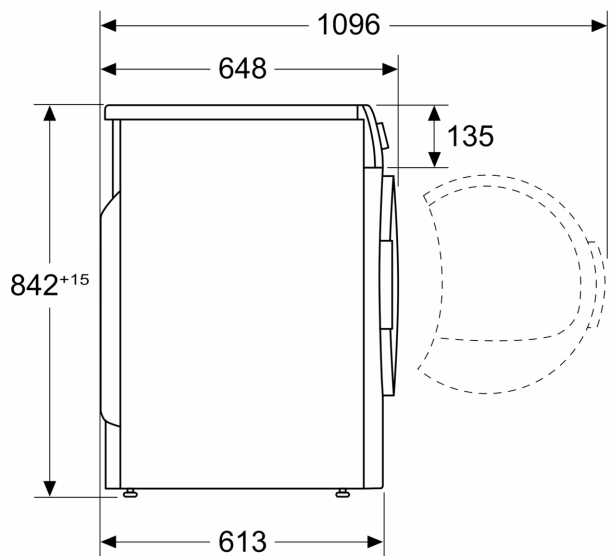
<sup>4</sup> Sur une échelle de classes d'efficacité de condensation de A à G

<sup>5</sup> Efficacité de condensation pondérée pour le programme standard coton avec pleine ou demi charge

## iQ500, sèche-linge pompe à chaleur, 8 kg WQ35G2DMFG

Dessins sur mesure

Mesures en mm



Mesures en mm

