

## iQ300, Lave-linge, 8 kg, max. 1400 trs/min WM14N27BFG



### Accessoires en option

WZMPF10	Filtre microplastique
WZWP40W	Socle avec tiroir, lave-linge
WX975600	Fixation au sol
WZ10131	RALLONGE AQUASTOP / AQUASECURE

Des performances de lavage exceptionnelles grâce au moteur iQdrive et au programme smartFinish pour réduire les plis.

- ✓ speedPack L : accélérez vos programmes ou optez pour un lavage en 15 minutes seulement.
- ✓ Label d'efficacité énergétique A : nos lave-linge les plus économes en énergie.
- ✓ Programme smartFinish : défroisse les textiles jusqu'à 50%<sup>3</sup> pour faciliter le repassage.
- ✓ Aperçu parfait de toutes les informations pertinentes grâce aux touches sensibles faciles à utiliser - display LED simpleTouch
- ✓ Outdoor : nettoyage en douceur des textiles, coutures et membranes hydrofuges.

### Équipement

#### Données techniques

Classe d'efficacité énergétique <sup>1</sup> :	..... A
Consommation d'énergie du programme Eco 40-60: ....	46 kWh/100 cycles
Capacité maximale:	..... 8.0 kg
Consommation d'eau du programme Eco 40-60 par cycle <sup>2</sup> :	..... 47 l
Durée du cycle complet lavage (h:min):	..... 3:33 h
Classe d'efficacité d'essorage du programme Eco 40-60:	..... B
Classe de niveau sonore:	..... A
Niveau sonore:	..... 72 dB(A) re 1pW
Type d'installation:	..... Pose libre
Dimensions de l'appareil (HxLxP):	..... 845x598x590 mm
Poids net:	..... 67.0 kg
Puissance de raccordement:	..... 2300 W
Intensité:	..... 10 A
Tension:	..... 220-240 V
Fréquence:	..... 50 Hz
Longueur du cordon électrique:	..... 160 cm
Charnière de la porte:	..... Gauche
Roulettes:	..... Non
Code EAN:	..... 4242003978351
Type d'installation:	..... Pose libre



<sup>1</sup> Echelle de classes d'efficacité énergétique de A à G

<sup>2</sup> dans programme Eco 40-60

<sup>3</sup> Test n° E-0323-PT-22 du Deutsche Institute für Textil- und Faserforschung Denkendorf (DITF) du 12.07.22, relatif à la réduction des plis dans les vêtements commerciaux en coton (T-shirts et chemises d'affaires) dans le cadre du programme smartFinish conformément à la norme DIN EN ISO 15487, par rapport aux textiles non traités avec smartFinish.

# iQ300, Lave-linge, 8 kg, max. 1400 trs/min WM14N27BFG

## Équipement

### Informations générales

- Classe d'efficacité énergétique<sup>1</sup>: A
- Energie<sup>2</sup> / Eau<sup>3</sup>: 46 kWh / 47 litres
- Capacité: 1 - 8 kg
- Durée programme<sup>4</sup>: 3:33 h:min
- Classe d'efficacité d'essorage: B
- Vitesse d'essorage<sup>\*\*</sup>: 0 - 1400 tr/min
- Niveau sonore: 72 dB (A) re 1 pW
- Classe d'efficacité sonore: A

### Programmes

- Programmes standard: Coton, Synthétiques, Délicat/Soie, Laine/Lavage à la main.
- smartFinish: Programme vapeur qui aide à défroisser les vêtements secs
- Programmes spéciaux: Nettoyage tambour avec rappel automatique, Couleurs sombres, smartFinish, Chemises, Hygiène, Outdoor, Vidange/Essorage, Mix rapide, Rinçage unique, Express 30/15 min, Délicat/Soie, Laine/Lavage à la main

### Options

- varioSpeed: temps de lavage réduit jusqu'à 65% \*\*\*
- Touches touchControl: Fin différée, Départ/Pause avec fonction rajout de linge, Température, varioPerfect, Prélavage, Vitesse d'essorage, Rinçage plus/Arrêt cuve pleine

### Équipement et confort

- Rajout de linge: fonction qui vous offre la possibilité d'ajouter du linge même après le départ d'un programme de lavage
- Grand écran indiquant vitesse d'essorage, temps résiduel, fin différée 24 h et recommandation de charge
- Compteur d'utilisation: compte le nombre de programmes terminés
- Volume du tambour: 65 litres
- aqua Protection Plus
- Commande entièrement électronique par un seul bouton pour les programmes de lavage et les programmes spéciaux
- Design AntiVibration: plus de silence et stabilité
- iQdrive: moteur à faible consommation, des plus silencieux
- 10 ans de garantie sur le moteur iQdrive
- waterPerfect Plus: gestion économe de l'eau, même pour les petites charges, grâce à nos capteurs intelligents.
- Détection de mousse
- Système anti-balourd
- Affichage surdosage: Non
- Signal de fin de programme
- Sécurité enfants
- Aide pour dosage de produit lessiviel liquide
- Hublot de 32 cm, avec angle d'ouverture de 160°
- Crochet de fermeture métallique
- Fermeture de porte magnétique confort

### Caractéristiques techniques

- A glisser sous plan de travail de 85 cm
- Dimensions (H x L): 84.5 cm x 59.8 cm
- Profondeur de l'appareil: 59.0 cm
- Profondeur porte incluse: 63.2 cm
- Profondeur avec porte ouverte: 104.9 cm

<sup>1</sup> Echelle de classes d'efficacité énergétique de A à G

<sup>2</sup> Consommation d'énergie en kWh par 100 cycles (programme Eco 40-60)

<sup>3</sup> Consommation d'eau pondérée en litres par cycle (programme Eco 40-60)

<sup>4</sup> Durée de programme Eco 40-60

\*\* La valeur indiquée a été arrondie

\*\*\* Comparaison entre la durée du programme Easy Care 40°C et la durée du programme Easy Care 40°C avec l'option varioSpeed

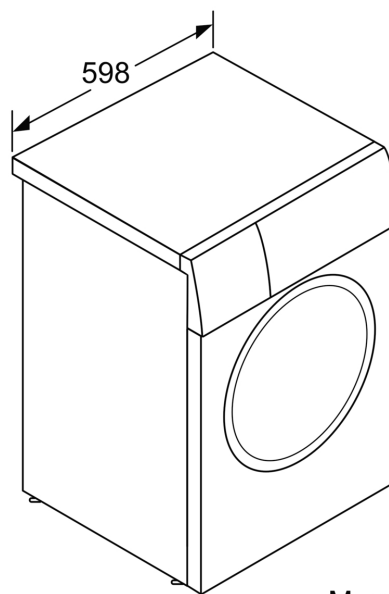
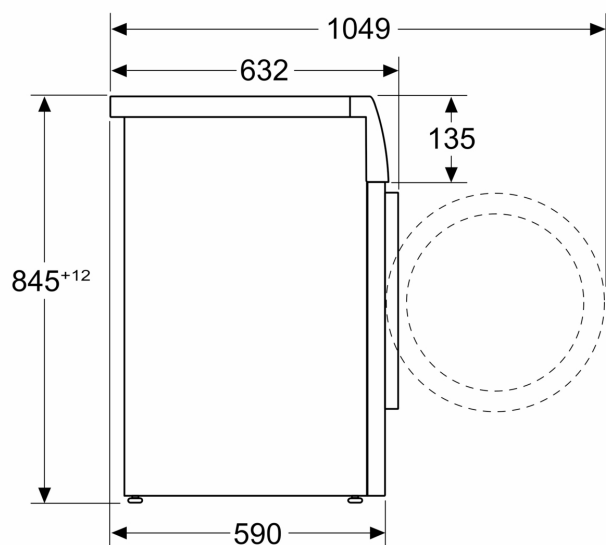
iQ300, Lave-linge, 8 kg, max.

1400 trs/min

WM14N27BFG

Dessins sur mesure

Mesures en mm



Mesures en mm