

## iQ700, lave-linge à chargement frontal, 8 kg, 1400 trs/min WI14W540EU


**A+++**


Lave-linge iSensoric entièrement intégré avec iQdrive, timeLight et une efficacité énergétique maximale.

- ✓ Programme Outdoor/Imperméabiliser pour une imprégnation toute en douceur des textiles d'extérieur respirants.
- ✓ Le moteur iQdrive intelligent, durable et silencieux avec 10 ans de garantie, pour un lavage très efficace et économique.
- ✓ waterPerfectPlus: programmes de lavage avec une gestion intelligente de la consommation d'eau par capteurs, quelle que soit la charge.
- ✓ Tambour softDrum pour un traitement particulièrement soigneux et efficace.
- ✓ Eclairage pour une illumination complète du tambour et le linge.

### Équipement

#### Données techniques

Type de construction : Encastrable  
 Hauteur avec top amovible (mm) : 820  
 Dimensions du produit : 818 x 596 x 544  
 Hauteur sans top : 820,00  
 Poids net (kg) : 73,274  
 Puissance de raccordement (W) : 2300  
 Intensité (A) : 10  
 Tension (V) : 220-240  
 Fréquence (Hz) : 50  
 Certificats de conformité : CE, VDE  
 Longueur du cordon électrique (cm) : 210  
 Classe d'efficacité de lavage : A  
 Charnière de la porte : À gauche  
 Roulettes : Non  
 Code EAN : 4242003770108  
 Capacité coton (kg) - NOUVEAU (2010/30/CE) : 8,0  
 Consommation énergétique annuelle (kWh/annum) - NOUVEAU (2010/30/CE) : 137,00  
 Consommation énergétique en mode "arrêt" (W) - NOUVEAU (2010/30/CE) : 0,12  
 Consommation énergétique en mode "laissé sur marche" (W) - NOUVEAU (2010/30/CE) : 0,50  
 Consommation d'eau annuelle (l/annum) - NOUVEAU (2010/30/CE) : 9900  
 Classe d'efficacité d'essorage : B  
 Vitesse d'essorage maximum (rpm) - nouveau (2010/30/EC) : 1355  
 Temps de lavage moyen pour coton 40°C (charge partielle) en min - nouveau (2010/30/EC) : 255  
 Temps de lavage moyen pour coton 60°C (charge normale) en min - nouveau (2010/30/EC) : 270  
 Temps de lavage moyen pour coton 60°C (charge partielle) en min - nouveau (2010/30/EC) : 270  
 Niveau sonore au lavage dB(A) re 1 pW : 41  
 Niveau sonore à l'essorage dB(A) re 1 pW : 67  
 Type de montage : Intégration total

#### Accessoires en option

WZ10131 RALLONGE AQUASTOP / AQUASECURE



4 242003 770108

## iQ700, lave-linge à chargement frontal, 8 kg, 1400 trs/min WI14W540EU

### Équipement

#### Informations générales

- Classe d'efficacité énergétique: A+++ sur une échelle de classes d'efficacité énergétique de A+++ à D
- Capacité: 1 - 8 kg
- Vitesse d'essorage max.: 1400 tr/min\*\* (humidité résiduelle max.: 53 %)
- Classe d'efficacité d'essorage: B
- Consommation pour le programme Blanc/Couleurs 60°C: 0.78 kWh à charge pleine et 0.58 kWh en demi-charge ainsi que 0.38 kWh pour le programme Blanc/Couleurs 40°C en demi charge.
- Consommation d'énergie annuelle pondérée: 137 kWh
- Consommation d'eau annuelle pondérée: 9900 l
- Niveau sonore au lavage: 41 dB(A) re 1 pw
- Niveau sonore à l'essorage: 67 dB(A) re 1 pw

#### Programmes

- Programmes spéciaux: Hygiène, Nettoyage tambour avec rappel automatique, Couleurs sombres, Chemises, Outdoor/Imperméabiliser, Express 60 min, Mix rapide, Rinçage/Essorage/Vidange, Couvertures, Express 30/15 min, Délicat/Soie, Laine/Lavage à la main

#### Options

- varioSpeed: Lavage jusqu'à 55% plus rapide
- Touches touchControl: Repassage facile, ecoPerfect, speedPerfect, Départ/Pause avec fonction rajout de linge, Température, Vitesse d'essorage, Rinçage plus, Fin différée/Arrêt cuve pleine
- varioPerfect: des programmes optimisés pour une consommation d'énergie faible (ecoPerfect) ou pour une durée de cycle courte (speedPerfect)
- Sécurité enfants

#### Équipement et confort

- Grand display LED avec indication pour le déroulement du programme, la température, la vitesse d'essorage, le temps résiduel, 24 h fin différée et conseil de dosage
- timeLight: projection au sol d'informations sur le programme en cours.
- Rajout de linge: fonction qui vous offre la possibilité d'ajouter du linge même après le départ d'un programme de lavage
- iQdrive: moteur à faible consommation, des plus silencieux
- Design AntiVibration: plus de silence et stabilité
- aquaStop\* avec une garantie à vie contre les dégâts des eaux
- waterPerfectPlus: gestion intelligente de la consommation d'eau
- Système aquaLift 3D
- Adaptation automatique du lavage en fonction de la charge
- Détection de mousse
- Système anti-balourd
- Nettoyage facile du bac à produit lessiviel
- waveDrum: tambour pour un lavage doux et efficace grâce à la structure unique
- Eclairage du tambour par LED
- Nettoyage tambour avec rappel automatique avec rappel automatique
- Isolation acoustique renforcée
- Aide pour dosage de produit lessiviel liquide
- Signal de fin de programme
- Hublot Blanc de 30 cm, avec angle d'ouverture de 130°

- Crochet de fermeture métallique

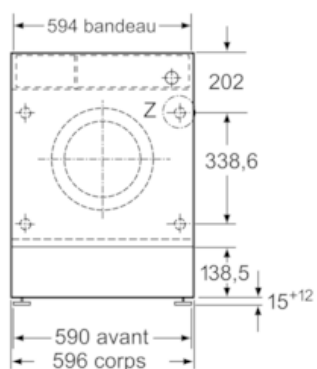
#### Caractéristiques techniques

- Hauteur de plinthe réglable sur 15 cm
- Plinthe ajustable en profondeur: 6.5 cm
- Dimensions (H x L x P): 81.8 x 59.6 x 54.4 cm
- Pieds arrières réglables par l'avant
- Entièrement intégrable
- \* Les conditions de garantie peuvent être trouvées sur notre site internet

\* Les conditions de garantie peuvent être trouvées sur notre site internet

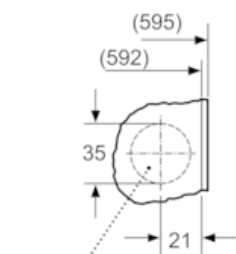
## iQ700, lave-linge à chargement frontal, 8 kg, 1400 trs/min WI14W540EU

### Dessins sur mesure



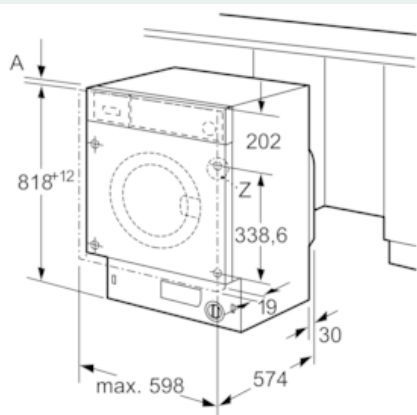
Mesures en mm

### Unité Z



perçage  
min. 12 de profondeur

Mesures en mm



Mesures en mm