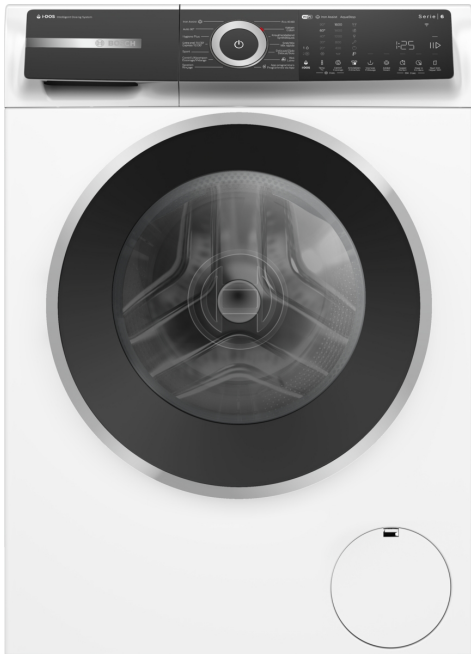


**Série 6, Lave-linge, 10 kg, 1600 trs/min
WGH256A6FG**



Un lave-linge exceptionnel avec i-DOS qui, avec l'appli Home Connect et Detergent Scan, économise l'eau et le produit lessiviel. Optimisez vos économies d'énergie avec A -20%* et réduisez votre pile de repassage grâce à Iron Assist.**

- i-DOS avec Detergent scan - Distributeur automatique précis.
- i-DOS : mesure automatiquement la quantité précise de lessive et d'eau nécessaire.
- Iron Assist : programme de défroissage qui réduit jusqu'à 50%
- des plis et donc votre pile de repassage.
- Added Steam: moins de repassage, plus de temps pour vous.
- Home Connect : l'électroménager connecté et intelligent qui vous facilite la vie.

Classe d'efficacité énergétique:A
 Consommation énergétique pondérée en kWh pour 100 cycles de lavage Eco 40-60: 40 kWh
 Poids maximal en kg:10.0 kg
 Consommation d'eau du programme Eco en litres par cycle:48 l
 Durée du programme Eco 40-60 en heures et en minutes à la capacité nominale:3:55 h
 Classe d'efficacité d'essorage du programme Eco 40-60:A
 Classe de niveau sonore: B
 Niveau sonore:74 dB(A) re 1pW
 Type d'installation:Pose libre
 Dimensions de l'appareil (HxLxP): 845x598x590 mm
 Poids net: 81.7 kg
 Puissance de raccordement: 2300 W
 Intensité: 10 A
 Tension: 220-240 V
 Fréquence: 50 Hz
 Longueur du cordon électrique: 160.0 cm
 Charnière de la porte: Gauche
 Roulettes: Non
 Code EAN: 4242005469420
 Type d'installation:Pose libre

WMZ2200 FIXATION AU SOL
 WMZ2381 Rallonge Aquastop / entrée eau froide
 WMZMPF10 Filtre microplastique
 WMZPW20W Socle pour lave-linge avec tiroir



Série 6, Lave-linge, 10 kg, 1600 trs/min WGH256A6FG

Un lave-linge exceptionnel avec i-DOS qui, avec l'appli Home Connect et Detergent Scan, économise l'eau et le produit lessiviel. Optimisez vos économies d'énergie avec A -20%* et réduisez votre pile de repassage grâce à Iron Assist.**

Informations générales

- Classe d'efficacité énergétique¹: A
- A -20%: 20% plus efficace que la valeur limite de la classe d'efficacité énergétique A****
- Energie² / Eau³: 40 kWh / 48 litres
- Capacité: 1 - 10 kg
- Durée programme⁴: 3:55 h:min
- Classe d'efficacité d'essorage: A
- Vitesse d'essorage^{**}: 0 - 1600 tr/min
- Niveau sonore: 74 dB (A) re 1 pW
- Classe d'efficacité sonore: B

Programmes

- Programmes standard: Coton, Synthétiques, Délicat/Soie, Laine/Lavage à la main.
- Programme automatique : lavage et dosage contrôlés par des capteurs
- Programmes spéciaux: App, Automatic délicat, Iron Assist, Hygiène, Vidange/Essorage, Mix rapide, Sport, Rinçage unique, Express 15 min/30 min
- Programmes via app: Nettoyage tambour avec rappel, Chemises, Jeans/Couleurs sombres, Outdoor

Options

- i-DOS: dosage automatique du détergent liquide et de l'adouccissant
- Home Connect: Remote Monitoring et Remote Control, Energy Management, plus de programmes disponibles via téléchargement. Gardez votre appareil à jour avec la mise à jour du firmware.
- Detergent Scan: Lecture des codes-barres de détergent et d'adouccissant* (* la fonction pour les assouplissant sera disponible dans le futur)
- Hygiène Plus: linge propre et élimination efficace des germes
- Iron Assist: Programme vapeur qui aide à défroisser les vêtements secs
- L'option « Added Steam » peut réduire les plis jusqu'à 40 % pendant le cycle de lavage.*****
- Antitaches - 6 taches par simple pression d'une touche, 10 taches supplémentaires via Home Connect
- Touches TouchControl: Start/Pause, Fin différée, Système antitache, i-DOS, Départ à distance, Départ/Stop avec fonction rajout de linge, Steam, Température, SpeedPerfect, Prélavage, Vitesse d'essorage, Arrêt cuve pleine

Equipement et confort

- Rajout de linge: fonction qui vous offre la possibilité d'ajouter du linge même après le départ d'un programme de lavage.
- Bandeau de commande élégamment inclinée pour une utilisation facile

- Grand display LED avec affichage pour le déroulement du programme, vitesse d'essorage max., temps résiduel, 24 h fin différée et conseil de dosage
- XXL Volume du tambour: 70 l
- Eclairage du tambour par LED
- VarioDrum: tambour pour un lavage doux et efficace
- Compteur d'utilisation: compte le nombre de programmes terminés
- ActiveWater Plus: la détection automatique de la charge permet une consommation d'eau particulièrement économique, même pour les petites charges de linge.
- AquaSensor pour un résultat optimal de rinçage
- AquaStop* avec une garantie à vie contre les dégâts des eaux
- JogDial - bouton de sélection avec fonction marche/arrêt intégrée
- Design AntiVibration: plus de silence et stabilité
- Isolation acoustique renforcée grâce à la plaque de sol
- EcoSilence Drive: moteur à faible consommation, des plus silencieux
- 10 ans de garantie sur le moteur EcoSilence Drive
- Détection de mousse
- Indication de surdosage produit lessiviel
- Système anti-balourd
- Sécurité enfants
- Signal de fin de programme

Caractéristiques techniques

- A glisser sous plan de travail de 85 cm
- Dimensions (H x L): 845 mm x 598 mm
- Profondeur appareil porte ouverte: 1074 mm
- Profondeur appareil hors porte: 590 mm
- Profondeur appareil porte incluse: 633 mm
- Hublot de 32cm, Alu-Look, gris foncé avec ouverture de la porte à 165°

***** Test No. E-0096-PT-24 du Deutschen Institute für Textil- und Faserforschung Denkendorf (DITF) du 20.02.24, relatif à la réduction du froissement des vêtements commerciaux en coton (T-shirts et chemises) dans le programme Mix avec une charge de 4 kg et l'option vapeur ajoutée activée par rapport aux textiles non traités avec l'option vapeur ajoutée conformément à la norme DIN EN ISO 15487.

¹ Echelle de classes d'efficacité énergétique de A à G

² Consommation d'énergie en kWh par 100 cycles (programme Eco 40-60)

³ Consommation d'eau pondérée en litres par cycle (programme Eco 40-60)

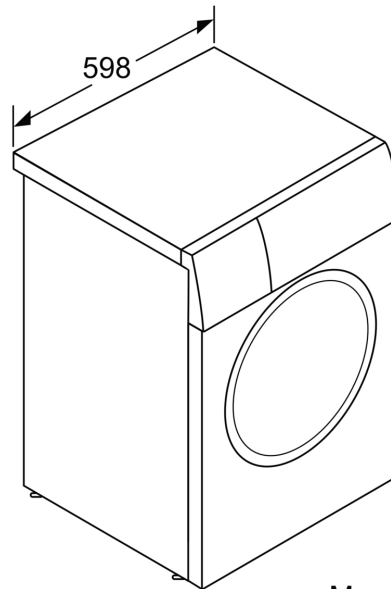
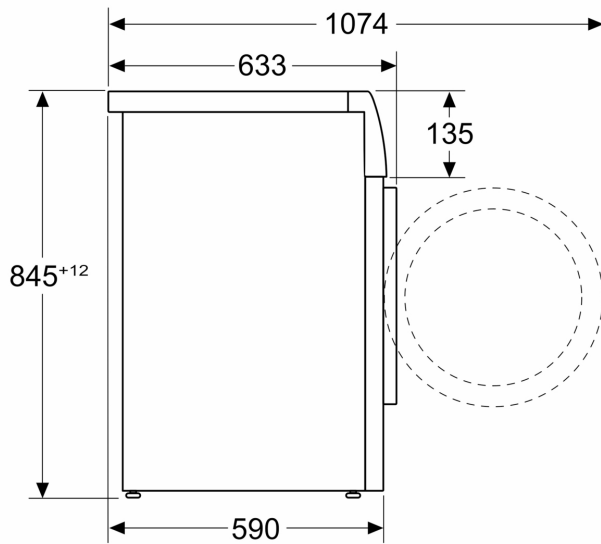
⁴ Durée de programme Eco 40-60

* Les conditions de garantie peuvent être trouvées sur notre site internet

** La valeur indiquée a été arrondie

**Série 6, Lave-linge, 10 kg, 1600
trs/min
WGH256A6FG**

Mesures en mm



Mesures en mm