

**Série 6, Lave-linge, 9 kg, 1400 trs/min  
WGH24409FG**



**Un lave-linge ultra-efficace. Optimise vos économies d'énergie de 20% et réduit votre pile de repassage grâce à Iron Assist.**

- **Iron Assist** : programme de défroissage qui réduit jusqu'à 50%
- **des plis et donc votre pile de repassage.**
- **Added Steam**: moins de repassage, plus de temps pour vous.
- **Mini Load** – lavez un vêtement ou de petites charges, la quantité d'eau et la durée du cycle s'ajustent.
- **Home Connect** : l'électroménager connecté et intelligent qui vous facilite la vie.
- **Assistant Easy Start** : choisissez le programme de lavage idéal grâce à notre guide de démarrage rapide.

WMZ2200    FIXATION AU SOL  
WMZ2381    Rallonge Aquastop / entrée eau froide  
WMZPW20W    Socle pour lave-linge avec tiroir

Classe d'efficacité énergétique: ..... A  
 Consommation énergétique pondérée en kWh pour 100 cycles de lavage Eco 40-60: ..... 40 kWh  
 Poids maximal en kg: ..... 9.0 kg  
 Consommation d'eau du programme Eco en litres par cycle: ..... 50 l  
 Durée du programme Eco 40-60 en heures et en minutes à la capacité nominale: ..... 3:48 h  
 Classe d'efficacité d'essorage du programme Eco 40-60: ..... B  
 Classe de niveau sonore: ..... A  
 Niveau sonore: ..... 70 dB(A) re 1pW  
 Type d'installation: ..... Pose libre  
 Dimensions de l'appareil (HxLxP): ..... 845x598x590 mm  
 Poids net: ..... 73.4 kg  
 Puissance de raccordement: ..... 2300 W  
 Intensité: ..... 10 A  
 Tension: ..... 220-240 V  
 Fréquence: ..... 50 Hz  
 Longueur du cordon électrique: ..... 160.0 cm  
 Charnière de la porte: ..... Gauche  
 Roulettes: ..... Non  
 Code EAN: ..... 4242005458769  
 Type d'installation: ..... Pose libre



## Série 6, Lave-linge, 9 kg, 1400 trs/min WGH24409FG

**Un lave-linge ultra-efficace. Optimise vos économies d'énergie de 20% et réduit votre pile de repassage grâce à Iron Assist.**

### Informations générales

- Classe d'efficacité énergétique<sup>1</sup>: A
- A -20%: 20% plus efficace que la valeur limite de la classe d'efficacité énergétique A\*\*\*\*
- Energie<sup>2</sup> / Eau<sup>3</sup>: 40 kWh / 50 litres
- Capacité: 1 - 9 kg
- Durée programme<sup>4</sup>: 3:48 h:min
- Classe d'efficacité d'essorage: B
- Vitesse d'essorage<sup>\*\*</sup>: 0 - 1400 tr/min
- Niveau sonore: 70 dB (A) re 1 pW
- Classe d'efficacité sonore: A

### Programmes

- Programmes standard: Coton, Synthétiques, Délicat/Soie, Laine/Lavage à la main.
- Programmes spéciaux: App, Iron Assist, Hygiène, Jeans/Couleurs sombres, Outdoor, Vidange/Essorage, Mix rapide, Rinçage unique, Express 15 min/30 min
- Programmes via app: Nettoyage tambour avec rappel, Chemises, Sports/fitness

### Options

- Home Connect: Remote Monitoring et Remote Control, Energy Management, plus de programmes disponibles via téléchargement. Gardez votre appareil à jour avec la mise à jour du firmware.
- Hygiène Plus: linge propre et élimination efficace des germes
- Iron Assist: Programme vapeur qui aide à défroisser les vêtements secs
- L'option « Added Steam » peut réduire les plis jusqu'à 40 % pendant le cycle de lavage.\*\*\*\*\*
- Mini Load: Lavez des articles simples ou de petites charges avec efficacité
- Antitaches - 6 taches par simple pression d'une touche, 10 taches supplémentaires via Home Connect
- Touches TouchControl: Start/Pause, Fin différée, Système antitache, Départ à distance, Petite charge, Départ/Stop avec fonction rajout de linge, Steam, Température, SpeedPerfect, Prélavage, Vitesse d'essorage, Arrêt cuve pleine

### Equipement et confort

- Aide pour dosage de produit lessiviel liquide
- Rajout de linge: fonction qui vous offre la possibilité d'ajouter du linge même après le départ d'un programme de lavage.
- Bandeau de commande élégamment inclinée pour une utilisation facile
- Grand display LED avec affichage pour le déroulement du programme, vitesse d'essorage max., temps résiduel, 24 h fin différée et conseil de dosage
- Volume du tambour: 65 litres
- Eclairage du tambour par LED

- VarioDrum: tambour pour un lavage doux et efficace
- Compteur d'utilisation: compte le nombre de programmes terminés
- ActiveWater Plus: la détection automatique de la charge permet une consommation d'eau particulièrement économique, même pour les petites charges de linge.
- AquaStop\* avec une garantie à vie contre les dégâts des eaux
- JogDial - bouton de sélection avec fonction marche/arrêt intégrée
- Design AntiVibration: plus de silence et stabilité
- Isolation acoustique renforcée grâce à la plaque de sol
- EcoSilence Drive: moteur à faible consommation, des plus silencieux
- 10 ans de garantie sur le moteur EcoSilence Drive
- Détection de mousse
- Indication de surdosage produit lessiviel
- Système anti-balourd
- Sécurité enfants
- Signal de fin de programme
- Nettoyage facile du bac à produit lessiviel

### Caractéristiques techniques

- A glisser sous plan de travail de 85 cm
- Dimensions (H x L): 845 mm x 598 mm
- Profondeur appareil porte ouverte: 1074 mm
- Profondeur appareil hors porte: 590 mm
- Profondeur appareil porte incluse: 633 mm
- Hublot de 32cm, Alu-Look, blanc avec ouverture de la porte à 165°

\*\*\*\*\* Test No. E-0096-PT-24 du Deutschen Institute für Textil- und Faserforschung Denkendorf (DITF) du 20.02.24, relatif à la réduction du froissement des vêtements commerciaux en coton (T-shirts et chemises) dans le programme Mix avec une charge de 4 kg et l'option vapeur ajoutée activée par rapport aux textiles non traités avec l'option vapeur ajoutée conformément à la norme DIN EN ISO 15487.

<sup>1</sup> Echelle de classes d'efficacité énergétique de A à G

<sup>2</sup> Consommation d'énergie en kWh par 100 cycles (programme Eco 40-60)

<sup>3</sup> Consommation d'eau pondérée en litres par cycle (programme Eco 40-60)

<sup>4</sup> Durée de programme Eco 40-60

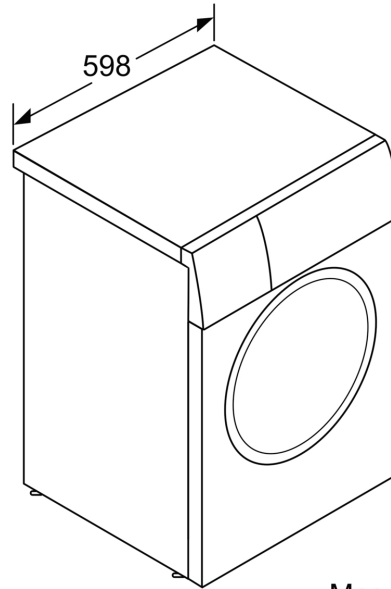
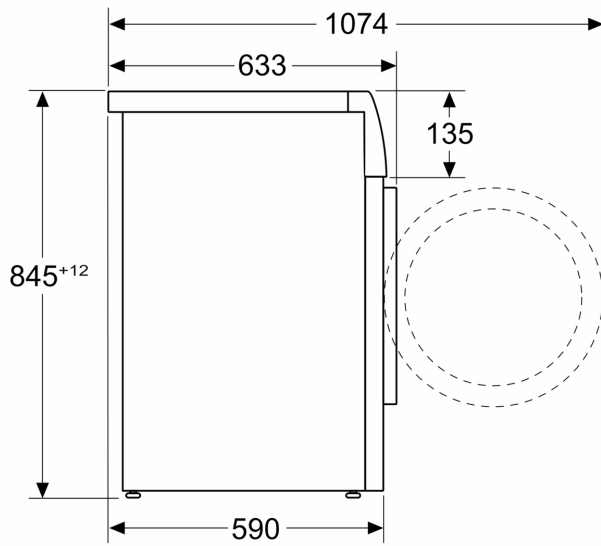
\* Les conditions de garantie peuvent être trouvées sur notre site internet

\*\* La valeur indiquée a été arrondie

\*\*\*\*\* au moins 20% plus efficace (40 kWh/100 cycles) que la valeur limite (51,4 kWh/100 cycles) de la classe d'efficacité énergétique A conformément au règlement de l'UE 2019/2014.

**Série 6, Lave-linge, 9 kg, 1400  
trs/min  
WGH24409FG**

Mesures en mm



Mesures en mm