

**Série 6, Lave-linge, 9 kg, 1400 trs/min
WGG244ZSFG**



Résultats exceptionnels avec une consommation d'eau et d'énergie minimale, grâce à la classe d'énergie A et au système ActiveWater Plus.

- **Iron Assist** : programme de défroissage qui réduit jusqu'à 50%* des plis et donc votre pile de repassage.
- **Classe énergétique A** : vous économisez de l'énergie !
- **Active Water Plus** : coûts et consommation d'eau réduits grâce à la détection en continu de la quantité de linge.
- **Programme 'SpeedPerfect'** : un linge parfaitement propre, en 2 fois moins de temps.
- **Option AntiTaches**: élimine efficacement quatre types de taches parmi les plus tenaces.

Données techniques

Classe d'efficacité énergétique:A
 Consommation énergétique pondérée en kWh pour 100 cycles de lavage Eco 40-60: 49 kWh
 Capacité maximale: 9.0 kg
 Consommation d'eau du programme Eco en litres par cycle:50 l
 Durée du programme Eco 40-60 en heures et en minutes à la capacité nominale: 3:48 h
 Classe d'efficacité d'essorage du programme Eco 40-60: B
 Classe de niveau sonore: A
 Niveau sonore:70 dB(A) re 1 pW
 Type d'installation:Pose libre
 Dimensions de l'appareil (HxLxP): 845 x 598 x 590 mm
 Poids net: 74.5 kg
 Puissance de raccordement: 2300 W
 Intensité: 10 A
 Tension: 220-240 V
 Fréquence: 50 Hz
 Longueur du cordon électrique: 160.0 cm
 Charnière de la porte: Gauche
 Roulettes: Non
 Code EAN: 4242005443970
 Type d'installation:Pose libre

Accessoires en option

- WMZ2200 FIXATION AU SOL
 WMZ2381 RALLONGE AQUASTOP / AQUASECURE
 WMZPW20W SOCLE AVEC TIROIR LAVE-LINGE



Série 6, Lave-linge, 9 kg, 1400 trs/min WGG244ZSFG

Résultats exceptionnels avec une consommation d'eau et d'énergie minimale, grâce à la classe d'énergie A et au système ActiveWater Plus.

Informations générales

- Classe d'efficacité énergétique¹: A
- Energie² / Eau³: 49 kWh / 50 litres
- Capacité: 1 - 9 kg
- Durée programme⁴: 3:48 h:min
- Classe d'efficacité d'essorage: B
- Vitesse d'essorage^{**}: 0 - 1400 tr/min
- Niveau sonore: 70 dB (A) re 1 pW
- Classe d'efficacité sonore: A

Programmes

- Programmes standard: Coton, Synthétiques, Délicat/Soie, Laine/Lavage à la main.
- Programmes spéciaux: Nettoyage tambour avec rappel automatique, Iron Assist, Hygiène, Jeans/Couleurs sombres, Outdoor, Vidange/Essorage, Mix rapide, Rinçage unique, Express 15 min/30 min

Options

- Hygiène Plus: linge propre et élimination efficace des germes
- Iron Assist: Programme vapeur qui aide à défroisser les vêtements secs
- Système Antitache pour 4 taches - activable sur les programmes standards
- SpeedPerfect: parfaitement propre, jusqu'à trois fois plus rapide.

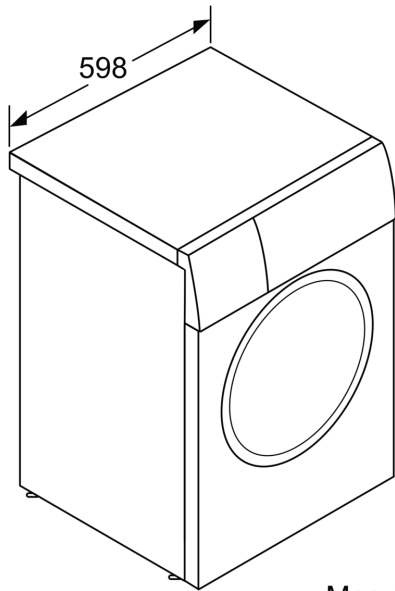
- Touches TouchControl: Repassage facile, Fin différée, Système antitache, Départ/Stop avec fonction rajout de linge, Température, SpeedPerfect, Prélavage, Vitesse d'essorage, Rinçage plus, Arrêt cuve pleine

Équipement et confort

- Rajout de linge
- Aide pour dosage de produit lessiviel liquide
- Rajout de linge: fonction qui vous offre la possibilité d'ajouter du linge même après le départ d'un programme de lavage.
- Grand display LED avec affichage pour le déroulement du programme, vitesse d'essorage max., temps résiduel, 24 h fin différée et conseil de dosage
- Volume du tambour: 65 litres
- Eclairage du tambour par LED
- VarioDrum: tambour pour un lavage doux et efficace
- Nettoyage tambour avec rappel automatique avec rappel automatique
- Compteur d'utilisation: compte le nombre de programmes terminés
- ActiveWater Plus: la détection automatique de la charge permet une consommation d'eau particulièrement économique, même pour les petites charges de linge.
- AquaStop* avec une garantie à vie contre les dégâts des eaux
- SoftDial - commande entièrement électronique avec un seul bouton de sélection, pour tous les programmes
- Design AntiVibration: plus de silence et stabilité
- Isolation acoustique renforcée grâce à la plaque de sol
- EcoSilence Drive: moteur à faible consommation, des plus silencieux
- 10 ans de garantie sur le moteur EcoSilence Drive
- Détection de mousse

- Système anti-balourd
- Sécurité enfants
- Signal de fin de programme

**Série 6, Lave-linge, 9 kg, 1400
trs/min
WGG244ZSFG**



Mesures en mm

Mesures en mm

