

iQ500, Lave-linge, 10 kg, max. 1600 trs/min WG56H203FG



Un lave-linge intelligent 20% plus économe en énergie que l'étiquette énergétique A, avec anti-taches et smartFinish pour jusqu'à 50% moins de froissements.

- ✓ speedPack L : accélérez vos programmes ou optez pour un lavage en 15 minutes seulement.
- ✓ Accédez et contrôlez votre lave-linge, où que vous soyez - Home Connect App (Android et iOS).
- ✓ Contrôle à distance : gardez toujours un œil sur votre lessive.
- ✓ Commande à distance : gérez votre lessive à l'aide de votre smartphone.
- ✓ Notifications push : l'application Home Connect vous informe des besoins de votre machine.

Équipement

Données techniques

Classe d'efficacité énergétique ¹ : A
Consommation d'énergie du programme Eco 40-60:	40 kWh/100 cycles
Capacité maximale: 10.0 kg
Consommation d'eau du programme Eco 40-60 par cycle ² : 48 l
Durée du cycle complet lavage (h:min): 3:55 h
Classe d'efficacité d'essorage du programme Eco 40-60: A
Classe de niveau sonore: B
Niveau sonore: 75 dB(A) re 1 pW
Type d'installation: Pose libre
Dimensions de l'appareil (HxLxP): 845x598x590 mm
Poids net: 79.0 kg
Puissance de raccordement: 2300 W
Intensité: 10 A
Tension: 220-240 V
Fréquence: 50 Hz
Longueur du cordon électrique: 160 cm
Charnière de la porte: Gauche
Roulettes: Non
Code EAN: 4242003957356
Type d'installation: Pose libre



Accessoires en option

WX975600	Fixation au sol
WZ10131	RALLONGE AQUASTOP / AQUASECURE
WZMPF10	Filtre microplastique
WZWP40W	Socle avec tiroir, lave-linge

¹ Echelle de classes d'efficacité énergétique de A à G

² dans programme Eco 40-60

iQ500, Lave-linge, 10 kg, max. 1600 trs/min WG56H203FG

Équipement

Informations générales

- Classe d'efficacité énergétique¹: A
- A -20%: 20% plus économe que la valeur de référence minimale de la classe énergétique A****
- Energie² / Eau³: 40 kWh / 48 litres
- Capacité: 1 - 10 kg
- Durée programme⁴: 3:55 h:min
- Classe d'efficacité d'essorage: A
- Vitesse d'essorage*: 0 - 1600 tr/min
- Niveau sonore: 75 dB (A) re 1 pW
- Classe d'efficacité sonore: B

Programmes

- Programmes standard: Coton, Synthétiques, Délicat/Soie, Laine/Lavage à la main.
- smartFinish: Programme vapeur qui aide à défroisser les vêtements secs
- Programmes spéciaux: App, smartFinish, Chemises, Hygiène, Outdoor, Vidange/Essorage, Mix rapide, Rinçage unique, Express 30/15 min
- Programmes via app: Nettoyage tambour avec rappel, Jeans/Couleurs sombres, Sports/fitness

Options

- Home Connect: Remote Monitoring et Remote Control, Energy Management, plus de programmes disponibles via téléchargement. Gardez votre appareil à jour avec la mise à jour du firmware.
- Antitaches - 6 taches par simple pression d'une touche, 10 taches supplémentaires via Home Connect
- L'option « Added Steam » peut réduire les plis jusqu'à 40 % pendant le cycle de lavage.*****
- Touches touchControl: Marche/Arrêt, Fin différée, Système antitache, Départ à distance, 1 seule pièce, Départ/Pause avec fonction rajout de linge, Steam, Température, varioPerfect, Prélavage, Vitesse d'essorage, Arrêt cuve pleine

Équipement et confort

- Rajout de linge: fonction qui vous offre la possibilité d'ajouter du linge même après le départ d'un programme de lavage
- Panneau incliné au design élégant pour un contrôle intuitif
- Grand display LED avec affichage pour le déroulement du programme, vitesse d'essorage max., temps résiduel, 24 h fin différée et conseil de dosage
- Hygiène Plus: linge propre et élimination efficace des germes
- Mini load: Lavez des articles simples ou de petites charges avec efficacité
- XXL Volume du tambour: 70 l
- Pas d'éclairage intérieur du tambour
- waveDrum: tambour pour un lavage doux et efficace grâce à la structure unique
- Hublot de 32cm, silver-black avec ouverture de la porte à 165°
- iQdrive: moteur à faible consommation, des plus silencieux
- 10 ans de garantie sur le moteur iQdrive

- Design AntiVibration: plus de silence et stabilité
- waterPerfect Plus: gestion économe de l'eau, même pour les petites charges, grâce à nos capteurs intelligents.
- aqua Protection
- jogDial - bouton de sélection lumineux avec fonction marche/arrêt intégrée
- Détection de mousse
- Affichage surdosage: Indication de surdosage produit lessiviel
- Système anti-balourd
- Sécurité enfants
- Signal de fin de programme
- Nettoyage facile du bac à produit lessiviel
- Aide pour dosage de produit lessiviel liquide
- Compteur d'utilisation: compte le nombre de programmes terminés

Caractéristiques techniques

- A glisser sous plan de travail de 85 cm
- Dimensions (H x L): 845 mm x 598 mm
- Profondeur appareil hors porte: 590 mm
- Profondeur appareil porte incluse: 633 mm
- Profondeur appareil porte ouverte: 1074 mm

¹ Echelle de classes d'efficacité énergétique de A à G

² Consommation d'énergie en kWh par 100 cycles (programme Eco 40-60)

³ Consommation d'eau pondérée en litres par cycle (programme Eco 40-60)

⁴ Durée de programme Eco 40-60

** La valeur indiquée a été arrondie

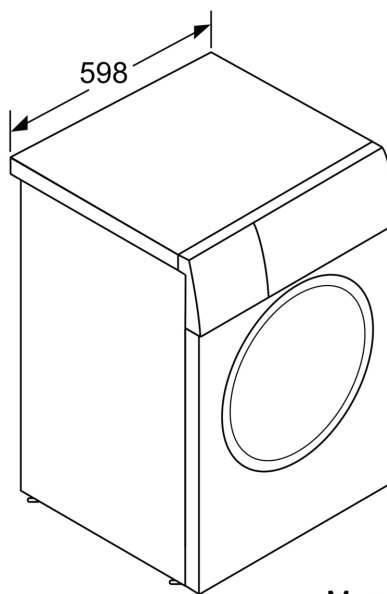
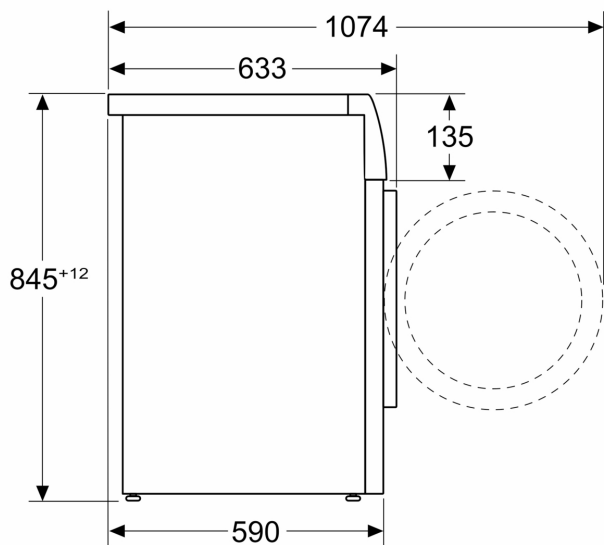
**** 20% plus efficace (40 kWh/100 cycles) que la valeur limite (51 kWh/100 cycles) de la classe A d'efficacité énergétique A pendant l'utilisation du programme éco 40-60, sur la base de tests internes effectués conformément au règlement délégué de l'UE 2019/2014.

***** Test No. E-0096-PT-24 du Deutschen Institute für Textil- und Faserforschung Denkendorf (DITF) du 20.02.24, relatif à la réduction du froissement des vêtements commerciaux en coton (T-shirts et chemises) dans le programme Mix avec une charge de 4 kg et l'option vapeur ajoutée activée par rapport aux textiles non traités avec l'option vapeur ajoutée conformément à la norme DIN EN ISO 15487.

iQ500, Lave-linge, 10 kg, max.
1600 trs/min
WG56H203FG

Dessins sur mesure

Mesures en mm



Mesures en mm