

**iQ700, Lave-linge, 10 kg, 1600 trs/min  
WG56B2ACFG**



**Accessoires en option**

- WX975600 Fixation au sol
- WZ10131 RALLONGE AQUASTOP / AQUASECURE
- WZWP20W Socle avec tiroir, lave-linge

Le lave-linge intelligent avec système antitaches, SpeedPack XL, i-Dos et Detergent scan avec l'appli Home Connect.

- ✓ i-Dos : dose automatiquement le volume idéal d'eau et de lessive.
- ✓ i-Dos avec Detergent scan – Distribue automatiquement le détergent avec une précision maximale, lavage après lavage.
- ✓ speedPack XL : accélérez les programmes, réglez la durée du cycle ou optez pour un lavage en 15 minutes seulement.
- ✓ Accédez et contrôlez votre lave-linge, où que vous soyez - Home Connect App (Android et iOS).
- ✓ Votre lave-linge vous écoute - Voice Control.

**Équipement**

**Données techniques**

Classe d'efficacité énergétique: ..... A  
 Consommation énergétique pondérée en kWh pour 100 cycles de lavage Eco 40-60: ..... 51 kWh  
 Capacité maximale: ..... 10.0 kg  
 Consommation d'eau du programme Eco en litres par cycle: ..... 49 l  
 Durée du programme Eco 40-60 en heures et en minutes à la capacité nominale: ..... 3:55 h  
 Classe d'efficacité d'essorage du programme Eco 40-60: ..... A  
 Classe de niveau sonore: ..... A  
 Niveau sonore: ..... 72 dB(A) re 1 pW  
 Type d'installation: ..... Pose libre  
 Dimensions de l'appareil (HxLxP): ..... 845 x 598 x 590 mm  
 Poids net: ..... 82.8 kg  
 Puissance de raccordement: ..... 2300 W  
 Intensité: ..... 10 A  
 Tension: ..... 220-240 V  
 Fréquence: ..... 50-60 Hz  
 Longueur du cordon électrique: ..... 160.0 cm  
 Charnière de la porte: ..... Gauche  
 Roulettes: ..... Non  
 Code EAN: ..... 4242003936078  
 Type d'installation: ..... Pose libre



# iQ700, Lave-linge, 10 kg, 1600 trs/min WG56B2ACFG

## Équipement

### Informations générales

- Classe d'efficacité énergétique<sup>1</sup>: A
- Energie<sup>2</sup> / Eau<sup>3</sup>: 51 kWh / 49 litres
- Capacité: 1 - 10 kg
- Durée programme<sup>4</sup>: 3:55 h:min
- Classe d'efficacité d'essorage: A
- Vitesse d'essorage<sup>\*\*</sup>: 400 - 1600 tr/min
- Niveau sonore: 72 dB (A) re 1 pW
- Classe d'efficacité sonore: A

### Programmes

- Programmes standard: Coton, Synthétiques, Délicat/Soie, Laine/Lavage à la main.
- Programmes spéciaux: App, Automatic cotton, smartFinish, Vidange/Essorage, powerSpeed 59, Mix rapide, Rinçage unique, Express 30/15 min, Hygiène
- Programmes via app: Auto 40°C (Soft), Nettoyage tambour avec rappel, Essuises, Chemises, Jeans/Couleurs sombres, Outdoor

### Options

- Home Connect: Remote Monitoring et Remote Control, Energy Management, plus de programmes disponibles via téléchargement. Gardez votre appareil à jour avec la mise à jour du firmware.
- Detergent scan: Lecture des codes-barres de détergent et d'adoucissant\* (\*disponible pour assouplissant dans le futur)
- Système powerSpeed: d'excellents résultats de lavage en un minimum de temps.
- i-Dos: dosage automatique du liquide lessiviel et de l'adoucissant
- smartFinish: Programme vapeur qui aide à défroisser les vêtements secs
- Mini load: Lavez des articles simples ou de petites charges avec efficacité
- Hygiène Plus: linge propre et élimination efficace des germes
- Stain automatic - 6 taches par simple pression d'une touche, 10 taches supplémentaires via Home Connect
- Touches touchControl: Fin différée, Marche/Arrêt, Préférences de base, Système antitache, i-DOS 2.0 1, i-DOS 2.0 2, Sécurité d'enfants, Memory, Options additionnelles, Départ à distance, 1 seule pièce, Départ/Pause avec fonction rajout de linge, Température, varioPerfect, Prélavage, Vitesse d'essorage, Rinçage plus, Arrêt cuve pleine

### Équipement et confort

- Rajout de linge: fonction qui vous offre la possibilité d'ajouter du linge même après le départ d'un programme de lavage
- directTouch Plus: bandeau de commande élégamment inclinée pour une utilisation intuitive
- XXL Volume du tambour: 70 l
- Éclairage du tambour par LED lumière d'intérieure du tambour
- waveDrum: tambour pour un lavage doux et efficace grâce à la structure unique
- Compteur d'utilisation: compte le nombre de programmes terminés
- 10 ans de garantie sur le moteur iQdrive
- waterPerfect Plus: gestion économe de l'eau, même pour les petites charges, grâce à nos capteurs intelligents.
- aquaSensor
- aquaStop\* avec une garantie à vie contre les dégâts des eaux
- Design AntiVibration: plus de silence et stabilité

- Isolation acoustique renforcée grâce à la plaque de sol
- Détection de mousse
- Indication de surdosage produit lessiviel
- Système anti-balourd
- Sécurité enfants
- Signal de fin de programme
- Nettoyage facile du bac à produit lessiviel
- Hublot de 32 cm, avec angle d'ouverture de 188°

### Caractéristiques techniques

- A glisser sous plan de travail de 85 cm
- Dimensions (H x L): 84.5 cm x 59.8 cm
- Profondeur de l'appareil: 59.0 cm
- Profondeur porte incluse: 63.8 cm
- Profondeur avec porte ouverte: 109.0 cm

<sup>1</sup> Echelle de classes d'efficacité énergétique de A à G

<sup>2</sup> Consommation d'énergie en kWh par 100 cycles (programme Eco 40-60)

<sup>3</sup> Consommation d'eau pondérée en litres par cycle (programme Eco 40-60)

<sup>4</sup> Durée de programme Eco 40-60

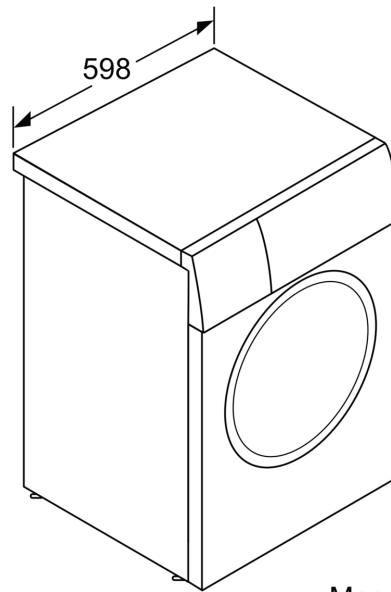
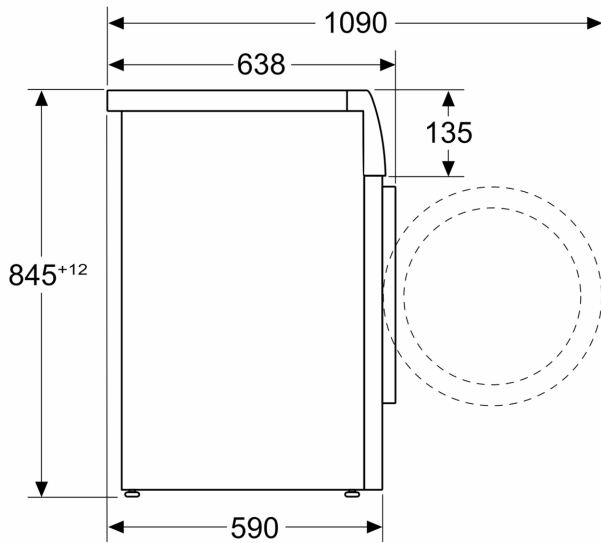
\* Les conditions de garantie peuvent être trouvées sur notre site internet

\*\* La valeur indiquée a été arrondie

iQ700, Lave-linge, 10 kg, 1600 trs/min  
WG56B2ACFG

Dessins sur mesure

Mesures en mm



Mesures en mm