

iQ700, Lave-linge, 10 kg, 1400 trs/min WG54B20AFG



Le lave-linge intelligent est 20% plus économe en énergie que l'étiquette A, avec système antitaches, SpeedPack XL.

- ✓ speedPack XL : accélérez les programmes, réglez la durée du cycle ou optez pour un lavage en 15 minutes seulement.
- ✓ Accédez et contrôlez votre lave-linge, où que vous soyez - Home Connect App (Android et iOS).
- ✓ Contrôle à distance : gardez toujours un œil sur votre lessive.
- ✓ Commande à distance : gérez votre lessive à l'aide de votre smartphone.
- ✓ Notifications push : l'application Home Connect vous informe des besoins de votre machine.

Équipement

Données techniques

Classe d'efficacité énergétique:	A
Consommation énergétique pondérée en kWh pour 100 cycles de lavage Eco 40-60:	41 kWh
Capacité maximale:	10.0 kg
Consommation d'eau du programme Eco en litres par cycle:	49 l
Durée du programme Eco 40-60 en heures et en minutes à la capacité nominale:	3:50 h
Classe d'efficacité d'essorage du programme Eco 40-60:	B
Classe de niveau sonore:	A
Niveau sonore:	71 dB(A) re 1 pW
Type d'installation:	Pose libre
Dimensions de l'appareil (HxLxP):	845 x 598 x 590 mm
Poids net:	82.8 kg
Puissance de raccordement:	2300 W
Intensité:	10 A
Tension:	220-240 V
Fréquence:	50-60 Hz
Longueur du cordon électrique:	160.0 cm
Charnière de la porte:	Gauche
Roulettes:	Non
Code EAN:	4242003936856
Type d'installation:	Pose libre



Accessoires en option

WX975600	Fixation au sol
WZ10131	RALLONGE AQUASTOP / AQUASECURE
WZWP20W	Socle avec tiroir, lave-linge

iQ700, Lave-linge, 10 kg, 1400 trs/min WG54B20AFG

Équipement

Informations générales

- Classe d'efficacité énergétique¹: A
- A -20%: 20% plus efficace que la valeur limite de la classe d'efficacité énergétique A****
- Energie² / Eau³: 41 kWh / 49 litres
- Capacité: 1 - 10 kg
- Durée programme⁴: 3:50 h:min
- Classe d'efficacité d'essorage: B
- Vitesse d'essorage**: 400 - 1400 tr/min
- Niveau sonore: 71 dB (A) re 1 pW
- Classe d'efficacité sonore: A

Programmes

- Programmes standard: Coton, Synthétiques, Délicat/Soie, Laine/Lavage à la main.
- Programmes spéciaux: App, smartFinish, Hygiène, Outdoor, Vidange/Essorage, powerSpeed 59, Mix rapide, Rinçage unique, Express 30/15 min
- Programmes via app: Nettoyage tambour avec rappel, Rideaux, Essuies, Chemises, Jeans/Couleurs sombres, Sports/fitness

Options

- Home Connect: Remote Monitoring et Remote Control, Energy Management, plus de programmes disponibles via téléchargement. Gardez votre appareil à jour avec la mise à jour du firmware.
- Système powerSpeed: d'excellents résultats de lavage en un minimum de temps.
- smartFinish: Programme vapeur qui aide à défroisser les vêtements secs
- Mini load: Lavez des articles simples ou de petites charges avec efficacité
- Hygiène Plus: linge propre et élimination efficace des germes
- Stain automatic - 6 taches par simple pression d'une touche, 10 taches supplémentaires via Home Connect
- Touches touchControl: Préférences de base, Marche/Arrêt, Trempage, Fin différée, Système antitache, Sécurité d'enfants, Memory, Options additionnelles, Rinçage Plus, Départ à distance, 1 seule pièce, Départ/Pause avec fonction rajout de linge, Température, varioPerfect, Prélavage, Plus d'eau, Vitesse d'essorage, Arrêt cuve pleine

Équipement et confort

- Rajout de linge: fonction qui vous offre la possibilité d'ajouter du linge même après le départ d'un programme de lavage
- directTouch Plus: bandeau de commande élégamment inclinée pour une utilisation intuitive
- XXL Volume du tambour: 70 l
- Éclairage du tambour par LED
- waveDrum: tambour pour un lavage doux et efficace grâce à la structure unique
- Compteur d'utilisation: compte le nombre de programmes terminés
- 10 ans de garantie sur le moteur iQdrive
- waterPerfect Plus: gestion économe de l'eau, même pour les petites

- charges, grâce à nos capteurs intelligents.
- aqua Protection
- Design AntiVibration: plus de silence et stabilité
- Isolation acoustique renforcée grâce à la plaque de sol
- Détection de mousse
- Indication de surdosage produit lessiviel
- Aide pour dosage de produit lessiviel liquide
- Système anti-balourd
- Sécurité enfants
- Signal de fin de programme
- Nettoyage facile du bac à produit lessiviel
- Hublot de 32 cm, avec angle d'ouverture de 188°

Caractéristiques techniques

- A glisser sous plan de travail de 85 cm
- Dimensions (H x L): 84.5 cm x 59.8 cm
- Profondeur de l'appareil: 59.0 cm
- Profondeur porte incluse: 63.8 cm
- Profondeur avec porte ouverte: 109.0 cm

¹ Echelle de classes d'efficacité énergétique de A à G

² Consommation d'énergie en kWh par 100 cycles (programme Eco 40-60)

³ Consommation d'eau pondérée en litres par cycle (programme Eco 40-60)

⁴ Durée de programme Eco 40-60

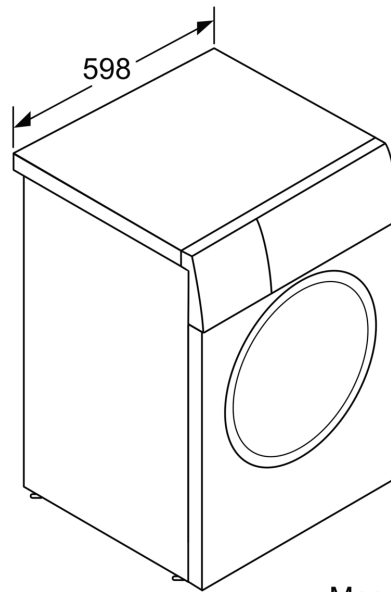
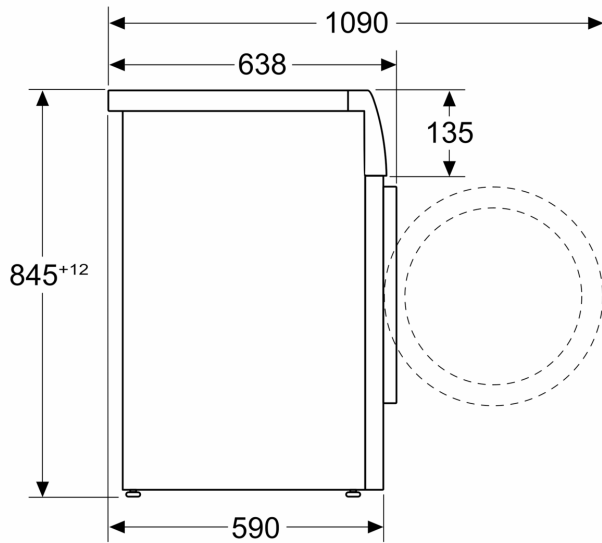
** La valeur indiquée a été arrondie

**** au moins 20% plus efficace (41 kWh/100 cycles) que la valeur limite (51,4 kWh/100 cycles) de la classe d'efficacité énergétique A conformément au règlement de l'UE 2019/2014.

**iQ700, Lave-linge, 10 kg, 1400 trs/min
WG54B20AFG**

Dessins sur mesure

Mesures en mm



Mesures en mm