

## iQ500, Lave-linge, 9 kg, max. 1600 trs/min WG46G2ZBFG



### Accessoires en option

WX975600	Fixation au sol
WZ10131	RALLONGE AQUASTOP / AQUASECURE
WZMPF10	Filtre microplastique
WZWP40W	Socle avec tiroir, lave-linge

Des performances de lavage exceptionnelles grâce à speedPack L pour un lavage rapide et une élimination automatique des taches afin d'éviter un prétraitement manuel.

- ✓ speedPack L : accélérez vos programmes ou optez pour un lavage en 15 minutes seulement.
- ✓ Option Antitaches : élimine quatre types de taches tenaces sans traitement avant lavage.
- ✓ Label d'efficacité énergétique A : nos lave-linge les plus économes en énergie.
- ✓ Programme smartFinish : défroisse les textiles jusqu'à 50%✓ pour faciliter le repassage. <sup>3</sup>
- ✓ Aperçu parfait de toutes les fonctions grâce aux touches sensibles faciles à utiliser - grand display LED

### Équipement

#### Données techniques

Classe d'efficacité énergétique <sup>1</sup> : .....	A
Consommation d'énergie du programme Eco 40-60: .....	49 kWh/100 cycles
Capacité maximale: .....	9.0 kg
Consommation d'eau du programme Eco 40-60 par cycle <sup>2</sup> : .....	50 l
Durée du cycle complet lavage (h:min): .....	3:40 h
Classe d'efficacité d'essorage du programme Eco 40-60: .....	A
Classe de niveau sonore: .....	B
Niveau sonore: .....	74 dB(A) re 1pW
Type d'installation: .....	Pose libre
Dimensions de l'appareil (HxLxP): .....	845x598x590 mm
Poids net: .....	78.0 kg
Puissance de raccordement: .....	2300 W
Intensité: .....	10 A
Tension: .....	220-240 V
Fréquence: .....	50 Hz
Longueur du cordon électrique: .....	160 cm
Charnière de la porte: .....	Gauche
Roulettes: .....	Non
Code EAN: .....	4242003978306
Type d'installation: .....	Pose libre



<sup>1</sup> Echelle de classes d'efficacité énergétique de A à G dans programme Eco 40-60

<sup>3</sup> Test n° E-0323-PT-22 du Deutsche Institute für Textil- und Faserforschung Denkendorf (DITF) du 12.07.22, relatif à la réduction des plis dans les vêtements commerciaux en coton (T-shirts et chemises d'affaires) dans le cadre du programme smartFinish conformément à la norme DIN EN ISO 15487, par rapport aux textiles non traités avec smartFinish.

## iQ500, Lave-linge, 9 kg, max. 1600 trs/min WG46G2ZBFG

### Équipement

#### Informations générales

- Classe d'efficacité énergétique<sup>1</sup>: A
- Energie<sup>2</sup> / Eau<sup>3</sup>: 49 kWh / 50 litres
- Capacité: 1 - 9 kg
- Durée programme<sup>4</sup>: 3:40 h:min
- Classe d'efficacité d'essorage: A
- Vitesse d'essorage<sup>\*\*</sup>: 0 - 1600 tr/min
- Niveau sonore: 74 dB (A) re 1 pW
- Classe d'efficacité sonore: B

#### Programmes

- Programmes standard: Coton, Synthétiques, Délicat/Soie, Laine/Lavage à la main.
- smartFinish: Programme vapeur qui aide à défroisser les vêtements secs
- Programmes spéciaux: Nettoyage tambour avec rappel automatique, smartFinish, Chemises, Hygiène, Outdoor, Vidange/Essorage, Mix rapide, Rinçage unique, Express 30/15 min

#### Options

- varioSpeed: temps de lavage réduit jusqu'à 65% \*\*\*
- Système antitache pour 4 taches - activable sur les programmes standards
- Touches touchControl: Repassage facile, Fin différée, Système antitache, Rinçage Plus, Départ/Pause avec fonction rajout de linge, Température, varioPerfect, Prélavage, Vitesse d'essorage, Arrêt cuve pleine

#### Équipement et confort

- Rajout de linge: fonction qui vous offre la possibilité d'ajouter du linge même après le départ d'un programme de lavage
- Grand display LED avec affichage pour le déroulement du programme, vitesse d'essorage max., temps résiduel, 24 h fin différée et conseil de dosage
- Volume du tambour: 70 l
- Compteur d'utilisation: compte le nombre de programmes terminés
- Pas d'éclairage intérieur du tambour
- waveDrum: tambour pour un lavage doux et efficace grâce à la structure unique
- Nettoyage tambour avec rappel automatique avec rappel automatique
- Hublot de 32 cm, avec angle d'ouverture de 165°
- Rajout de linge
- iQdrive: moteur à faible consommation, des plus silencieux
- 10 ans de garantie sur le moteur iQdrive
- waterPerfect Plus: gestion économe de l'eau, même pour les petites charges, grâce à nos capteurs intelligents.
- Design AntiVibration: plus de silence et stabilité
- aqua Protection Plus
- softDial - commande entièrement électronique avec un seul bouton de sélection, pour tous les programmes
- Détection de mousse

- Système anti-balourd
- Sécurité enfants
- Signal de fin de programme
- Nettoyage facile du bac à produit lessiviel
- Aide pour dosage de produit lessiviel liquide

#### Caractéristiques techniques

- A glisser sous plan de travail de 85 cm
- Dimensions (H x L): 84.5 cm x 59.8 cm
- Profondeur de l'appareil: 59.0 cm
- Profondeur porte incluse: 63.6 cm
- Profondeur avec porte ouverte: 107.3 cm

<sup>1</sup> Echelle de classes d'efficacité énergétique de A à G

<sup>2</sup> Consommation d'énergie en kWh par 100 cycles (programme Eco 40-60)

<sup>3</sup> Consommation d'eau pondérée en litres par cycle (programme Eco 40-60)

<sup>4</sup> Durée de programme Eco 40-60

\*\* La valeur indiquée a été arrondie

\*\*\* Comparaison entre la durée du programme Easy Care 40°C et la durée du programme Easy Care 40°C avec l'option varioSpeed

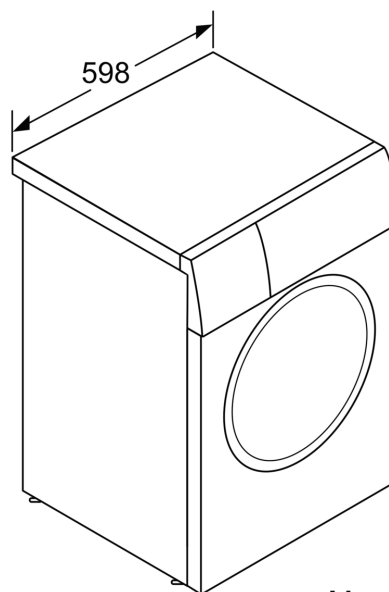
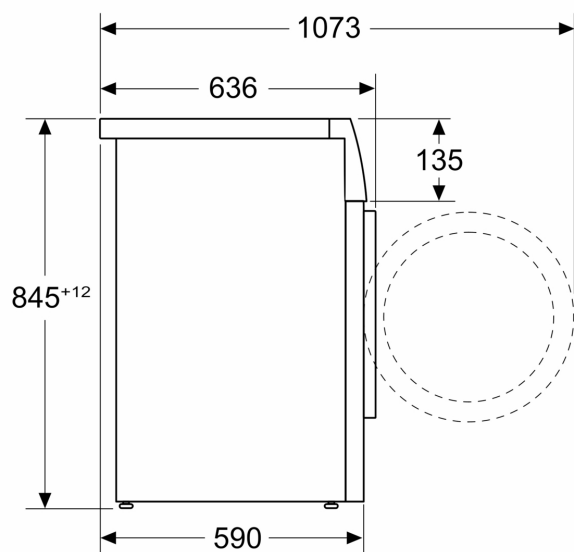
iQ500, Lave-linge, 9 kg, max.

1600 trs/min

WG46G2ZBFG

Dessins sur mesure

Mesures en mm



Mesures en mm