

**iQ500, Lave-linge, 9 kg, 1600 trs/min
WG46G2Z9FG**



Des performances de lavage exceptionnelles grâce à speedPack L pour un lavage rapide et une élimination automatique des taches afin d'éviter un prétraitement manuel.

- ✓ speedPack L : accélérez vos programmes ou optez pour un lavage en 15 minutes seulement.
- ✓ Option Antitaches : élimine quatre types de taches tenaces sans traitement avant lavage.
- ✓ Label d'efficacité énergétique A : nos lave-linge les plus économes en énergie.
- ✓ Programme smartFinish : défroisse les textiles pour faciliter le repassage.
- ✓ Programme Outdoor/Impregnation : spécialement conçu pour les textiles imperméables.



Classe d'efficacité énergétique: A
 Consommation énergétique pondérée en kWh pour 100 cycles de lavage Eco 40-60: 49 kWh
 Capacité maximale: 9.0 kg
 Consommation d'eau du programme Eco en litres par cycle: 50 l
 Durée du programme Eco 40-60 en heures et en minutes à la capacité nominale: 3:40 h
 Classe d'efficacité d'essorage du programme Eco 40-60: A
 Classe de niveau sonore: B
 Niveau sonore: 73 dB(A) re 1 pW
 Type de pose: Pose libre
 Dimensions de l'appareil (HxLxP): 845 x 598 x 590 mm
 Poids net: 80.4 kg
 Puissance de raccordement: 2300 W
 Intensité: 10 A
 Tension: 220-240 V
 Fréquence: 50-60 Hz
 Longueur du cordon électrique: 160.0 cm
 Charnière de la porte: Gauche
 Roulettes: Non
 Code EAN: 4242003941782
 Type d'installation: Pose libre



4 242003 941782

WZWP20W Socle avec tiroir, lave-linge
 WZ10131 RALLONGE AQUASTOP / AQUASECURE
 WX975600 Fixation au sol

iQ500, Lave-linge, 9 kg, 1600 trs/min WG46G2Z9FG

Informations générales

- Classe d'efficacité énergétique¹: A
- Energie² / Eau³: 49 kWh / 50 litres
- Capacité: 1 - 9 kg
- Durée programme⁴: 3:40 h:min
- Classe d'efficacité d'essorage: A
- Vitesse d'essorage^{**}: 0 - 1600 tr/min
- Niveau sonore: 73 dB (A) re 1 pW
- Classe d'efficacité sonore: B

Programmes

- Programmes standard: Coton, Synthétiques, Délicat/Soie, Laine/Lavage à la main.
- Programmes spéciaux: Nettoyage tambour avec rappel automatique, Lingerie, smartFinish, Hygiène, Outdoor/Imperméabiliser, Vidange/Essorage, Mix rapide, Rinçage unique, Express 30/15 min

Options

- varioSpeed: temps de lavage réduit jusqu'à 65% ***
- smartFinish: Programme vapeur qui aide à défroisser les vêtements secs
- Système antitache pour 4 taches - activable sur les programmes standards
- Touches touchControl: Repassage facile, Fin différée, Système antitache, Départ/Pause avec fonction rajout de linge, Température, varioPerfect, Prélavage, Vitesse d'essorage, Rinçage plus, Arrêt cuve pleine

Équipement et confort

- Rajout de linge: fonction qui vous offre la possibilité d'ajouter du linge même après le départ d'un programme de lavage
- Grand display LED avec affichage pour le déroulement du programme, vitesse d'essorage max., temps résiduel, 24 h fin différée et conseil de dosage
- softDial - commande entièrement électronique avec un seul bouton de sélection, pour tous les programmes
- Volume du tambour: 70 l
- Éclairage du tambour par LED
- waveDrum: tambour pour un lavage doux et efficace grâce à la structure unique
- Nettoyage tambour avec rappel automatique avec rappel automatique
- Compteur d'utilisation: compte le nombre de programmes terminés
- iQdrive: moteur à faible consommation, des plus silencieux
- 10 ans de garantie sur le moteur iQdrive
- waterPerfect Plus: gestion économe de l'eau, même pour les petites charges, grâce à nos capteurs intelligents.
- aquaStop* avec une garantie à vie contre les dégâts des eaux
- Design AntiVibration: plus de silence et stabilité
- Isolation acoustique renforcée grâce à la plaque de sol
- Détection de mousse
- Aide pour dosage de produit lessiviel liquide

- Système anti-balourd
- Sécurité enfants
- Signal de fin de programme
- Nettoyage facile du bac à produit lessiviel
- Hublot de 32 cm, avec angle d'ouverture de 165°

Caractéristiques techniques

- A glisser sous plan de travail de 85 cm
- Dimensions (H x L): 84.5 cm x 59.8 cm
- Profondeur de l'appareil: 59.0 cm
- Profondeur porte incluse: 63.6 cm
- Profondeur avec porte ouverte: 107.3 cm

¹ Echelle de classes d'efficacité énergétique de A à G

² Consommation d'énergie en kWh par 100 cycles (programme Eco 40-60)

³ Consommation d'eau pondérée en litres par cycle (programme Eco 40-60)

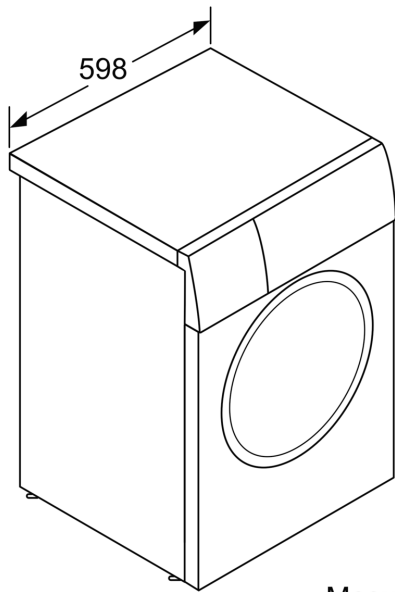
⁴ Durée de programme Eco 40-60

* Les conditions de garantie peuvent être trouvées sur notre site internet

** La valeur indiquée a été arrondie

*** Comparaison entre la durée du programme Easy Care 40°C et la durée du programme Easy Care 40°C avec l'option varioSpeed

**iQ500, Lave-linge, 9 kg, 1600 trs/min
WG46G2Z9FG**



Mesures en mm

Mesures en mm

