

## iQ500, Lave-linge, 9 kg, 1400 trs/min WG44G2ZAFG



Résultats de lavage optimaux grâce au speedPack L et à l'élimination automatique des taches sans le moindre prétraitement.

- ✓ speedPack L : accélérez vos programmes ou optez pour un lavage en 15 minutes seulement.
- ✓ Option Antitaches : élimine quatre types de taches tenaces sans traitement avant lavage.
- ✓ Label d'efficacité énergétique A : nos lave-linge les plus économes en énergie.
- ✓ Programme smartFinish : défroisse les textiles pour faciliter le repassage.
- ✓ Outdoor : nettoyage en douceur des textiles, coutures et membranes hydrofuges.

### Équipement

#### Données techniques

Classe d'efficacité énergétique: ..... A  
 Consommation énergétique pondérée en kWh pour 100 cycles de lavage Eco 40-60: ..... 49 kWh  
 Capacité maximale: ..... 9.0 kg  
 Consommation d'eau du programme Eco en litres par cycle: ..... 50 l  
 Durée du programme Eco 40-60 en heures et en minutes à la capacité nominale: ..... 3:48 h  
 Classe d'efficacité d'essorage du programme Eco 40-60: ..... B  
 Classe de niveau sonore: ..... A  
 Niveau sonore: ..... 71 dB(A) re 1 pW  
 Type d'installation: ..... Pose libre  
 Dimensions de l'appareil (HxLxP): ..... 845 x 598 x 588 mm  
 Poids net: ..... 70.6 kg  
 Puissance de raccordement: ..... 2300 W  
 Intensité: ..... 10 A  
 Tension: ..... 220-240 V  
 Fréquence: ..... 50 Hz  
 Longueur du cordon électrique: ..... 160.0 cm  
 Charnière de la porte: ..... Gauche  
 Roulettes: ..... Non  
 Code EAN: ..... 4242003952573  
 Type d'installation: ..... Pose libre



### Accessoires en option

WX975600	Fixation au sol
WZ10131	RALLONGE AQUASTOP / AQUASECURE
WZWP20W	Socle avec tiroir, lave-linge

## iQ500, Lave-linge, 9 kg, 1400 trs/min WG44G2ZAFG

### Équipement

#### Informations générales

- Classe d'efficacité énergétique<sup>1</sup>: A
- Energie<sup>2</sup> / Eau<sup>3</sup>: 49 kWh / 50 litres
- Capacité: 1 - 9 kg
- Durée programme<sup>4</sup>: 3:48 h:min
- Classe d'efficacité d'essorage: B
- Vitesse d'essorage<sup>\*\*</sup>: 400 - 1400 tr/min
- Niveau sonore: 71 dB (A) re 1 pW
- Classe d'efficacité sonore: A

#### Programmes

- Programmes standard: Coton, Synthétiques, Délicat/Soie, Laine/Lavage à la main.
- Programmes spéciaux: Nettoyage tambour avec rappel automatique, smartFinish, Chemises, Hygiène, Outdoor, Vidange/Essorage, Mix rapide, Rinçage unique, Express 30/15 min

#### Options

- varioSpeed: temps de lavage réduit jusqu'à 65% \*\*\*
- smartFinish: Programme vapeur qui aide à défroisser les vêtements secs
- Système antitache pour 4 taches - activable sur les programmes standards
- Touches touchControl: Repassage facile, Fin différée, Système antitache, Départ/Pause avec fonction rajout de linge, Température, varioPerfect, Prélavage, Vitesse d'essorage, Rinçage plus, Arrêt cuve pleine

#### Équipement et confort

- Rajout de linge: fonction qui vous offre la possibilité d'ajouter du linge même après le départ d'un programme de lavage
- Grand display LED avec affichage pour le déroulement du programme, vitesse d'essorage max., temps résiduel, 24 h fin différée et conseil de dosage
- softDial - commande entièrement électronique avec un seul bouton de sélection, pour tous les programmes
- Volume du tambour: 65 litres
- Éclairage intérieur du tambour: non
- waveDrum: tambour pour un lavage doux et efficace grâce à la structure unique
- Nettoyage tambour avec rappel automatique avec rappel automatique
- Compteur d'utilisation: compte le nombre de programmes terminés
- iQdrive: moteur à faible consommation, des plus silencieux
- 10 ans de garantie sur le moteur iQdrive
- waterPerfect Plus: gestion économe de l'eau, même pour les petites charges, grâce à nos capteurs intelligents.
- aqua Protection
- Design AntiVibration: plus de silence et stabilité
- Détection de mousse
- Aide pour dosage de produit lessiviel liquide
- Système anti-balourd

- Sécurité enfants
- Signal de fin de programme
- Nettoyage facile du bac à produit lessiviel
- Hublot de 32 cm, avec angle d'ouverture de 160°

#### Caractéristiques techniques

- A glisser sous plan de travail de 85 cm
- Dimensions (H x L): 84.5 cm x 59.8 cm
- Profondeur de l'appareil: 58.8 cm
- Profondeur porte incluse: 63.2 cm
- Profondeur avec porte ouverte: 104.9 cm

<sup>1</sup> Echelle de classes d'efficacité énergétique de A à G

<sup>2</sup> Consommation d'énergie en kWh par 100 cycles (programme Eco 40-60)

<sup>3</sup> Consommation d'eau pondérée en litres par cycle (programme Eco 40-60)

<sup>4</sup> Durée de programme Eco 40-60

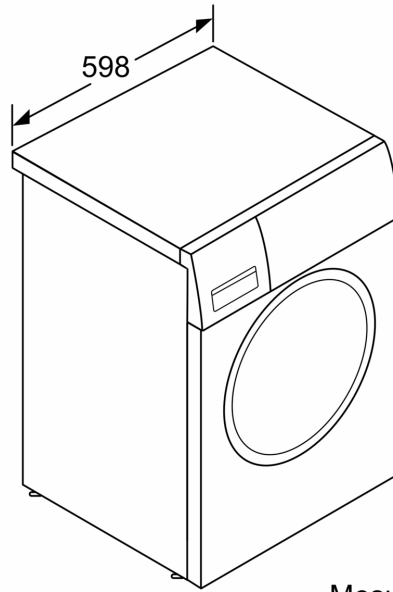
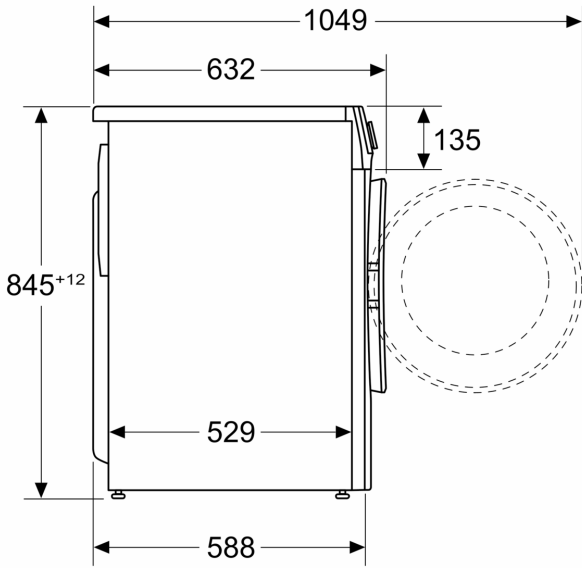
\*\* La valeur indiquée a été arrondie

\*\*\* Comparaison entre la durée du programme Easy Care 40°C et la durée du programme Easy Care 40°C avec l'option varioSpeed

**iQ500, Lave-linge, 9 kg, 1400  
trs/min  
WG44G2ZAFG**

Dessins sur mesure

Mesures en mm



Mesures en mm