

**iQ500, Lave-linge, 8 kg, max.
1400 trs/min
WG34J209FG**



extraKlasse



Une machine à laver intelligente avec la meilleure classe d'efficacité énergétique A, la fonction stainRemoval et smartFinish pour jusqu'à 50 % de plis en moins.

- ✓ speedPack L : accélérez vos programmes ou optez pour un lavage en 15 minutes seulement.
- ✓ Accédez et contrôlez votre lave-linge, où que vous soyez - Home Connect App (Android et iOS).
- ✓ Contrôle à distance : gardez toujours un œil sur votre lessive.
- ✓ Commande à distance : gérez votre lessive à l'aide de votre smartphone.
- ✓ Notifications push : l'application Home Connect vous informe des besoins de votre machine.

Équipement

Données techniques

Classe d'efficacité énergétique¹: A
 Consommation d'énergie du programme Eco 40-60: 47 kWh/100 cycles
 Capacité maximale: 8.0 kg
 Consommation d'eau du programme Eco 40-60 par cycle²: 44 l
 Durée du cycle complet lavage (h:min): 3:25 h
 Classe d'efficacité d'essorage du programme Eco 40-60: B
 Classe de niveau sonore: A
 Niveau sonore: 71 dB(A) re 1 pW
 Type d'installation: Pose libre
 Dimensions de l'appareil (HxLxP): 845x598x590 mm
 Poids net: 70.8 kg
 Puissance de raccordement: 2300 W
 Intensité: 10 A
 Tension: 220-240 V
 Fréquence: 50 Hz
 Longueur du cordon électrique: 160 cm
 Charnière de la porte: Gauche
 Roulettes: Non
 Code EAN: 4242003987797
 Type d'installation: Pose libre



Accessoires en option

WZ10131	RALLONGE AQUASTOP / AQUASECURE
WZMPF10	Filtre microplastique

¹ Echelle de classes d'efficacité énergétique de A à G

² dans programme Eco 40-60

iQ500, Lave-linge, 8 kg, max. 1400 trs/min WG34J209FG

Équipement

Informations générales

- Classe d'efficacité énergétique¹: A
- Energie² / Eau³: 47 kWh / 44 litres
- Capacité: 1 - 8 kg
- Durée programme⁴: 3:25 h:min
- Classe d'efficacité d'essorage: B
- Vitesse d'essorage*: 0 - 1400 tr/min
- Niveau sonore: 71 dB (A) re 1 pW
- Classe d'efficacité sonore: A

Programmes

- Programmes standard: Coton, Synthétiques, Délicat/Soie, Laine/Lavage à la main.
- smartFinish: Programme vapeur qui aide à défroisser les vêtements secs
- Programmes spéciaux: App, smartFinish, Hygiène, Jeans/Couleurs sombres, Outdoor/Imperméabiliser, Vidange/Essorage, Mix rapide, Rinçage unique, Express 30/15 min
- Programmes via app: Nettoyage tambour avec rappel, Chemises, Microplastic, Sports/fitness

Options

- Home Connect: Remote Monitoring et Remote Control, Energy Management, plus de programmes disponibles via téléchargement. Gardez votre appareil à jour avec la mise à jour du firmware.
- varioSpeed: temps de lavage réduit jusqu'à 65% ***
- Stain automatic : 4 taches d'une simple pression sur un bouton, 12 taches supplémentaires via Home Connect
- Touches touchControl: Fin différée, Système antitache, Départ à distance, Départ/Pause avec fonction rajout de linge, Température, varioPerfect, Prélavage, Vitesse d'essorage, Rinçage plus, Arrêt cuve pleine

Équipement et confort

- Rajout de linge: fonction qui vous offre la possibilité d'ajouter du linge même après le départ d'un programme de lavage
- Indication de rechargement
- Bandeau de commande élégamment inclinée pour une utilisation facile
- Grand display LED avec affichage pour le déroulement du programme, vitesse d'essorage max., temps résiduel, 24 h fin différée et conseil de dosage
- Hygiène Plus: linge propre et élimination efficace des germes
- Volume du tambour: 65 litres
- Compteur d'utilisation: compte le nombre de programmes terminés
- Pas d'éclairage intérieur du tambour
- waveDrum: tambour pour un lavage doux et efficace grâce à la structure unique
- Hublot de 32cm, Blanc argent avec ouverture de la porte à 160°
- Rajout de linge
- iQdrive: moteur à faible consommation, des plus silencieux
- 10 ans de garantie sur le moteur iQdrive

- Design AntiVibration: plus de silence et stabilité
- waterPerfect Plus: gestion économe de l'eau, même pour les petites charges, grâce à nos capteurs intelligents.
- Isolation acoustique renforcée grâce à la plaque de sol
- aquaStop* avec une garantie à vie contre les dégâts des eaux
- Jog dial
- Affichage surdosage: Indication de surdosage produit lessiviel
- Détection de mousse
- Système anti-balourd
- Sécurité enfants
- Signal de fin de programme
- Nettoyage facile du bac à produit lessiviel
- Aide pour dosage de produit lessiviel liquide

Caractéristiques techniques

- Superposable en colonne lave-linge/sèche-linge avec le kit de superposition correspondant (accessoire en option).
- A glisser sous plan de travail de 85 cm
- Dimensions (H x L): 845 mm x 598 mm
- Profondeur appareil hors porte: 590 mm
- Profondeur appareil porte incluse: 632 mm
- Profondeur appareil porte ouverte: 1049 mm

¹ Echelle de classes d'efficacité énergétique de A à G

² Consommation d'énergie en kWh par 100 cycles (programme Eco 40-60)

³ Consommation d'eau pondérée en litres par cycle (programme Eco 40-60)

⁴ Durée de programme Eco 40-60

** La valeur indiquée a été arrondie

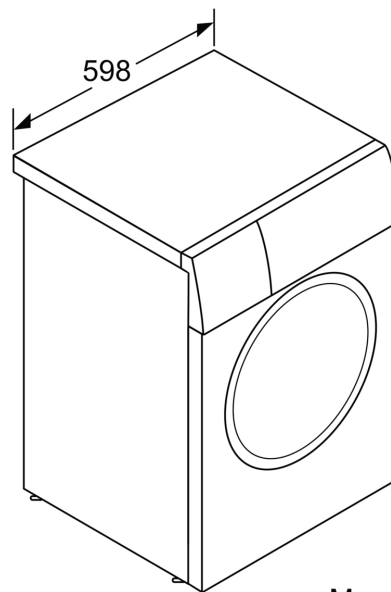
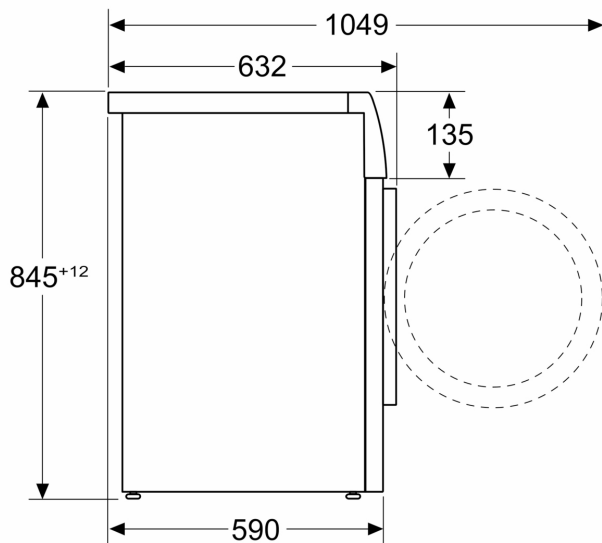
* Les conditions de garantie peuvent être trouvées sur notre site internet

*** Comparaison entre la durée du programme Easy Care 40°C et la durée du programme Easy Care 40°C avec l'option varioSpeed

iQ500, Lave-linge, 8 kg, max.
1400 trs/min
WG34J209FG

Dessins sur mesure

Mesures en mm



Mesures en mm