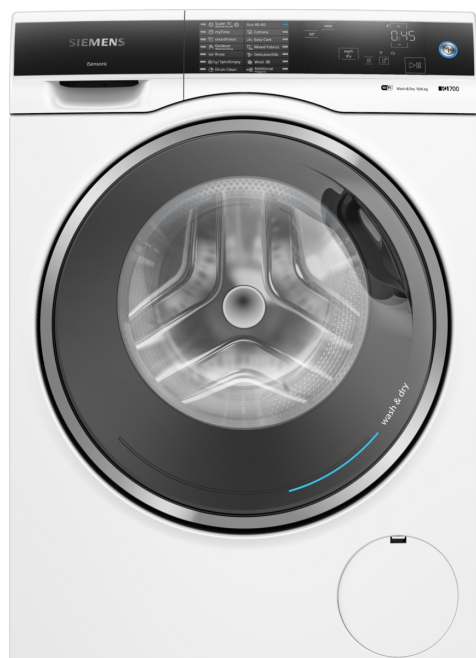


iQ700, Lavante-séchante, 10/6 kg, 1400 trs/min WD4HU542EU



WX975600 Fixation au sol
WZ10131 RALLONGE AQUASTOP / AQUASECURE

Laver et sécher en un temps record grâce à la lavante-séchante Wifi en 60 minutes.

- ✓ smartFinish : défroisse les textiles pour faciliter le repassage.
- ✓ Home Connect : contrôlez votre lave-linge séchant à distance.
- ✓ Créez de nouvelles possibilités de communication entre vos appareils domestiques, grâce aux partenariats avec IFTTT, iHaus et Magenta Smart Home.
- ✓ Programme Outdoor/Impregnation : spécialement conçu pour vos textiles imperméables.
- ✓ Garde votre lave-linge en parfait état - drumClean

Classe d'efficacité énergétique du cycle de lavage/séchage: D
 Classe d'efficacité énergétique du programme Eco 40-60: A
 Consommation énergétique pondérée en kWh pour 100 cycles complets de lavage/séchage: 307 kWh
 Consommation énergétique pondérée en kWh pour 100 cycles de lavage Eco 40-60: 49 kWh
 Poids maximal en kg pour un cycle de lavage/séchage: 6.0
 Capacité maximale en kg pour un cycle de lavage: 10.0
 Consommation d'eau du cycle complet de lavage/séchage en litres par cycle: 74 l
 Consommation d'eau du programme Eco en litres par cycle: 50 l
 Durée du cycle complet de lavage/séchage en heures et en minutes à la capacité nominale: 8:00 h
 Durée du programme Eco 40-60 en heures et en minutes à la capacité nominale: 3:55 h
 Classe d'efficacité d'essorage du programme Eco 40-60: B
 Niveau sonore: 70 dB(A) re 1pW
 Classe de niveau sonore: A
 Type d'installation: Pose libre
 Dessus amovible: Non
 Charnière de la porte: Gauche
 Longueur du cordon électrique: 210.0 cm
 Dimensions de l'appareil (HxLxP): 848x598x622 mm
 Poids net: 84.6 kg
 Volume du tambour: 65 l
 Code EAN: 4242003916735



iQ700, Lavante-séchante, 10/6 kg, 1400 trs/min WD4HU542EU

- Lavante-séchante, Pose-libre
- iSensoric

Informations générales

- Classe d'efficacité énergétique lavage et séchage¹: D
- Classe d'efficacité énergétique lavage²: A
- Energie³ / Eau⁴ lavage et séchage: 307 kWh / 74 litres
- Energie⁵ / Eau⁶ lavage: 49 kWh / 50 litres
- Capacité lavage et séchage / lavage: 1 - 6 kg / 1 - 10 kg
- Durée programme⁷ laver et sécher / laver: 8:00 h:min / 3:55 h:min
- Classe d'efficacité d'essorage: Classe d'essorage_Eu19: B
- Vitesse d'essorage^{**}: 0 - 1400 trs/min
- Niveau sonore essorage: 70 dB (A) re 1 pW
- Classe d'efficacité sonore: A

Programmes

- Programme de lavage standard: coton, synthétiques, délicat/soie, laine/lavage à la main
- Programmes spéciaux lavage: Nettoyage tambour avec rappel automatique, Express 15 min, Rinçage, Mix rapide, myTime, Outdoor/Imperméabiliser, Vidange/Essorage, Remote Program
- Les programmes de lavage principaux peuvent être utilisés comme programme de séchage ou comme programme de lavage et séchage combiné.
- Programme de séchage standard: coton, synthétiques
- Programmes de séchage spécial: Rafraichir, myTime, Wash&Dry 60'
- Programmes via app: Rideaux, Essuies, Chemises, Wash & Dry 90'

Options

- Home Connect: HomeConnect par WLAN (Contrôle à distance)
- varioSpeed: temps de lavage réduit jusqu'à 65% ***
- Options lavage: Repassage facile, Rinçage supp., Sécurité enfants, myFavorite, Night wash, varioPerfect, Prélavage, Plus d'eau
- Options séchage: Prêt à repasser, Night Dry/Silent Dry, Solo Dry, Prêt à ranger, Prêt à ranger+, Lavage et Séchage
- Options de séchage pour la plupart des programmes de lavage
- Fonction autoDry, Programmes à minuterie

Équipement et confort

- Rajout de linge: fonction qui vous offre la possibilité d'ajouter du linge même après le départ d'un programme de lavage
- Commande extrêmement confortable grâce au bandeau de commande incliné et plus ergonomique avec touches sensibles à 85 cm de hauteur
- aquaStop* avec une garantie à vie contre les dégâts des eaux
- iQdrive: moteur à faible consommation, des plus silencieux
- 10 ans de garantie sur le moteur iQdrive
- Grand display LED multiTouch pour le déroulement du programme, la température, vitesse d'essorage max., temps résiduel, fin différée 24 h, recommandation de charge et affichage de la consommation
- waveDrum: tambour pour un lavage doux et efficace grâce à la structure unique
- Éclairage du tambour par LED

- Face intégrée 32 cm chrome-black avec 125° angle d'ouverture
- waterPerfect Plus: gestion économe de l'eau, même pour les petites charges, grâce à nos capteurs intelligents.
- Design AntiVibration: plus de silence et stabilité
- Isolation acoustique renforcée grâce à la plaque de sol
- Réduction sonore grâce à une isolation acoustique renforcée
- Détection de mousse
- Système anti-balourd
- Signal de fin de programme
- Condenseur sans entretien: élimination automatique des peluches
- Sécurité enfants
- Hublot avec vitre de protection
- Porte à ouverture latérale - charnières à gauche
- Crochet de fermeture métallique
- Fermeture de porte magnétique confort

Caractéristiques techniques

- A glisser sous plan de travail de 85 cm
- Dimensions (H x L): 84.8 cm x 59.8 cm
- Profondeur de l'appareil: 62.2 cm
- Profondeur porte incluse: 64.5 cm
- Profondeur avec porte ouverte: 114.2 cm

1 2 Echelle de classes d'efficacité énergétique de A à G.

3 Consommation d'énergie en kWh par 100 cycles complets (programme Eco 40-60).

4 Consommation d'eau pondérée en litres par cycle complet (programme Eco 40-60).

5 Consommation d'énergie en kWh par 100 cycles de lavage (programme Eco 40-60).

6 Consommation d'eau pondérée en litres par cycle de lavage (programme Eco 40-60).

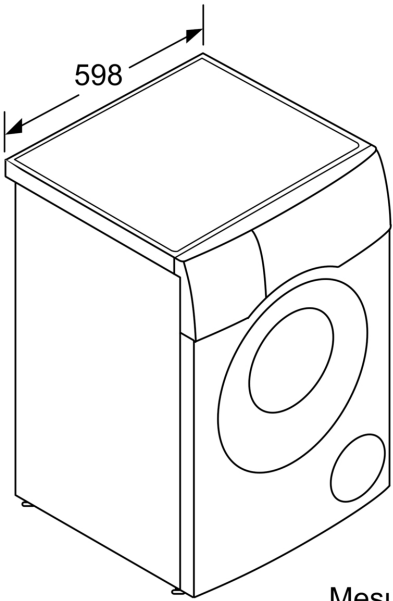
7 Durée programme Eco 40-60, cycle de lavage et séchage / cycle de lavage seul

* Les conditions de garantie peuvent être trouvées sur notre site internet

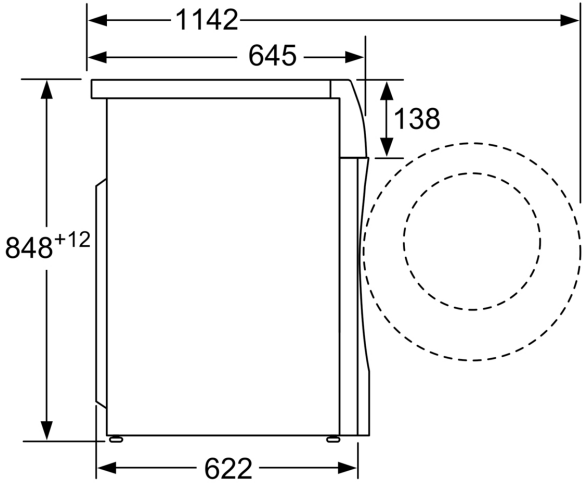
** La valeur indiquée a été arrondie

*** Comparaison entre la durée du programme Easy Care 40°C et la durée du programme Easy Care 40°C avec l'option varioSpeed

**iQ700, Lavante-séchante, 10/6 kg,
1400 trs/min
WD4HU542EU**



Mesures en mm



Mesures en mm