

**Série 4, Lave-linge, 9 kg, 1400 trs/min
WAN2829SFG**



WMZ2200 FIXATION AU SOL
 WMZ2381 Rallonge Aquastop / entrée eau froide
 WMZMPF10 Filtre microplastique

Lave-linge avec Iron Assist pour réduire la quantité de linge à repasser et avec un moteur EcoSilence Drive à longue durée de vie.

- **Iron Assist** : programme de défroissage qui réduit jusqu'à 50% des plis et donc votre pile de repassage.
- **Classe énergétique A** : vous économisez de l'énergie !
- **Active Water Plus** : coûts et consommation d'eau réduits grâce à la détection en continu de la quantité de linge.
- **Programme 'SpeedPerfect'** : un linge parfaitement propre, en 65% moins de temps
- .
- **Fonction Rajout de linge** : un vêtement à ajouter dans la machine ? Pas de problème... elle fait une pause pour vous.

Classe d'efficacité énergétique: A
 Consommation énergétique pondérée en kWh pour 100 cycles de lavage Eco 40-60: 49 kWh
 Poids maximal en kg: 9.0 kg
 Consommation d'eau du programme Eco en litres par cycle: 50 l
 Durée du programme Eco 40-60 en heures et en minutes à la capacité nominale: 3:48 h
 Classe d'efficacité d'essorage du programme Eco 40-60: B
 Classe de niveau sonore: A
 Niveau sonore: 71 dB(A) re 1pW
 Type d'installation: Pose libre
 Dimensions de l'appareil (HxLxP): 845x598x590 mm
 Poids net: 71.0 kg
 Puissance de raccordement: 2300 W
 Intensité: 10 A
 Tension: 220-240 V
 Fréquence: 50 Hz
 Longueur du cordon électrique: 160.0 cm
 Charnière de la porte: Gauche
 Roulettes: Non
 Code EAN: 4242005476459
 Type d'installation: Pose libre



Série 4, Lave-linge, 9 kg, 1400 trs/min WAN2829SFG

Lave-linge avec Iron Assist pour réduire la quantité de linge à repasser et avec un moteur EcoSilence Drive à longue durée de vie.

Informations générales

- Classe d'efficacité énergétique¹: A
- Energie² / Eau³: 49 kWh / 50 litres
- Capacité: 1 - 9 kg
- Durée programme⁴: 3:48 h:min
- Classe d'efficacité d'essorage: B
- Vitesse d'essorage^{**}: 0 - 1400 tr/min
- Niveau sonore: 71 dB (A) re 1 pW
- Classe d'efficacité sonore: A

Programmes

- Programmes standard: Coton, Synthétiques, Délicat/Soie, Laine/Lavage à la main.
- Programmes spéciaux: Nettoyage tambour avec rappel automatique, Iron Assist, Blouses/Chemises, Hygiène, Jeans/Couleurs sombres, Outdoor, Vidange/Essorage, Mix rapide, Rinçage unique, Express 15 min/30 min, Délicat/Soie, Laine/Lavage à la main

Options

- Grand écran indiquant vitesse d'essorage, temps résiduel, fin différée 24 h et recommandation de charge
- Iron Assist: Programme vapeur qui aide à défroisser les vêtements secs
- SpeedPerfect: parfaitement propre, jusqu'à trois fois plus rapide.

- Touches TouchControl: Fin différée, Départ/Stop avec fonction rajout de linge, Température, SpeedPerfect, Prélavage, Vitesse d'essorage, Rinçage plus/Arrêt cuve pleine

Equipement et confort

- Aide pour dosage de produit lessiviel liquide
- Fermeture de porte magnétique confort
- Rajout de linge: fonction qui vous offre la possibilité d'ajouter du linge même après le départ d'un programme de lavage.
- Volume du tambour: 65 litres
- Compteur d'utilisation: compte le nombre de programmes terminés
- ActiveWater Plus: la détection automatique de la charge permet une consommation d'eau particulièrement économique, même pour les petites charges de linge.
- AquaStop* avec une garantie à vie contre les dégâts des eaux
- Commande entièrement électronique par un seul bouton pour les programmes de lavage et les programmes spéciaux
- Design AntiVibration: plus de silence et stabilité
- Isolation acoustique renforcée
- EcoSilence Drive: moteur à faible consommation, des plus silencieux
- 10 ans de garantie sur le moteur EcoSilence Drive
- Détection de mousse
- Indication de surdosage

- Système anti-balourd
- Sécurité enfants
- Signal de fin de programme
- Hublot de 32 cm, avec angle d'ouverture de 171°
- Crochet de fermeture métallique

Caractéristiques techniques

- A glisser sous plan de travail de 85 cm
- Dimensions (H x L): 84.5 cm x 59.8 cm
- Profondeur de l'appareil: 59.0 cm
- Profondeur porte incluse: 63.3 cm
- Profondeur avec porte ouverte: 106.3 cm

¹ Echelle de classes d'efficacité énergétique de A à G

² Consommation d'énergie en kWh par 100 cycles (programme Eco 40-60)

³ Consommation d'eau pondérée en litres par cycle (programme Eco 40-60)

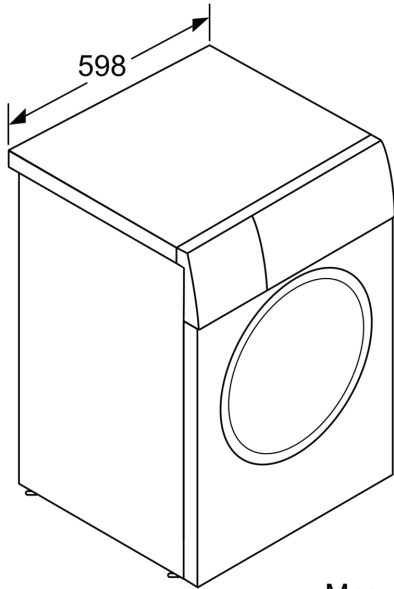
⁴ Durée de programme Eco 40-60

* Les conditions de garantie peuvent être trouvées sur notre site internet

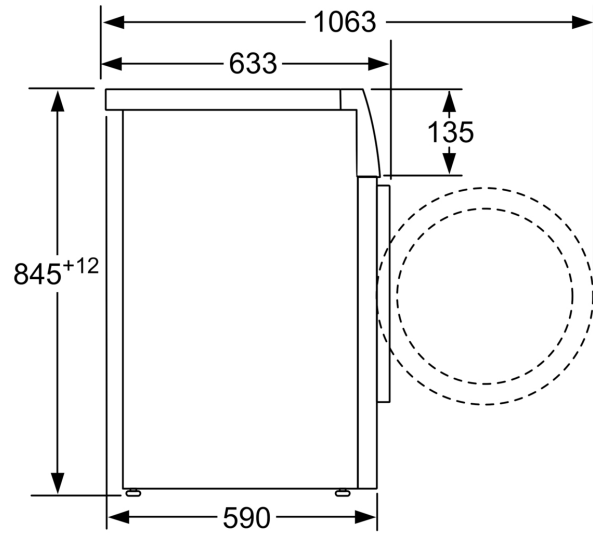
** La valeur indiquée a été arrondie

*** Comparaison entre la durée du programme Easy Care 40°C et la durée du programme Easy Care 40°C avec l'option Speed

**Série 4, Lave-linge, 9 kg, 1400
trs/min
WAN2829SFG**



Mesures en mm



Mesures en mm