

iQ500, Four encastrable, 90 x 60 cm, Inox VB578D0S0



A+

Le four 90 cm vous offre une capacité maximum en réduisant le temps de cuisson grâce au préchauffage.

- ✓ Préchauffage rapide: votre four atteint plus rapidement la température de cuisson souhaitée.
- ✓ activeClean® : votre four se nettoie automatiquement.
- ✓ lightControl : commande intuitive grâce au bouton lumineux.
- ✓ Des résultats de cuisson parfaits sur jusqu'à deux niveaux simultanément avec la fonction Air pulsé.
- ✓ Volume de la cavité extra large - 112 l.

Équipement

Données techniques

Type d'installation: Encastrable
 Système de nettoyage intégré: Pyrolyse + Hydrolyse
 Taille de la niche d'encastrement: 600-604 x 860-864 x 560 mm
 Dimensions du produit: 594 x 896 x 570 mm
 Dimensions du produit emballé: 693 x 968 x 680 mm
 Matériau du bandeau: Acier inox, Verre
 Matériau de la porte: Verre
 Poids net: 60.4 kg
 Volume utile du four: 112 l
 Modes de cuisson: Décongélation, Gril pleine largeur, Chaleur tournante standard, Gril demi-largeur, Convection, Convection naturelle, Mode pizza, Chaleur de sole, Gril air pulsé, Air pulsé
 Matériau de la cavité: Autre
 Contrôle de température: Electronique
 Nombre de lampe(s): 2
 Longueur du cordon électrique: 115.0 cm
 Code EAN: 4242003803349
 Nombre de cavités - (2010/30/CE): 1
 Classe d'efficacité énergétique: d'efficacité énergétique A+: séchage économe.
 Energy consumption per cycle conventional (2010/30/EC): 0.83 kWh/cycle
 Energy consumption per cycle forced air convection (2010/30/EC): 1.40 kWh/cycle
 Indice de classe énergétique - NOUVEAU (2010/30/CE): 81.4 %
 Puissance de raccordement: 4200 W
 Intensité: 12; 20 A
 Tension: 220-240 V
 Fréquence: 60; 50 Hz
 Type de prise: Sans prise
 Liste des accessoires inclus: 1 x tôle de cuisson émaillée, 1 x grille, 1 x lèchefrite pour pyrolyse



iQ500, Four encastrable, 90 x 60 cm, Inox VB578D0S0

Équipement

- Réglage de température: 50 °C - 280 °C
- Volume intérieur: 112 l

Supports d'enfournement / Système d'extraction:

- rail varioClip

Design:

- LightControl : bouton illuminée
- Commande par capteurs touchControl, Bouton de commande rotatif
- email gris

Nettoyage:

- activeClean - nettoyage pyrolytique
- Cleaning Assistance
- Porte en verre plein

Confort :

- Led-touch control (rouge/blanc)
- Horloge électronique
- Porte abattante
- Préchauffage rapide
- Eclairage halogène
- Ventilateur de refroidissement
- Poignée droite

Accessoires:

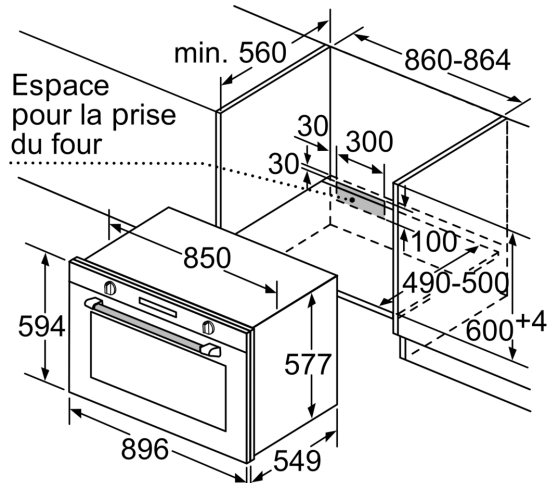
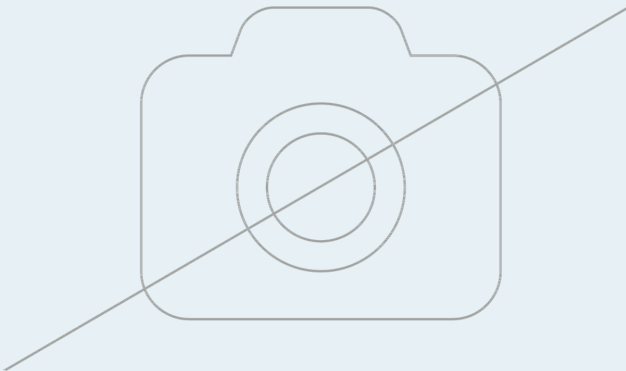
- 1 x tôle de cuisson émaillée, 1 x grille, 1 x lèche-frite pour pyrolyse
- Façade froide Confort: 40°C (four à 180°C)
- Fermeture automatique de la porte pendant la pyrolyse
- Sécurité enfants Coupure de sécurité Indication de la chaleur résiduelle Interrupteur de contact de porte
- Longueur du cordon d'alimentation: 115 cm
- Tension nominale: 220 - 240 V
- Puissance totale de raccordement: 4.2 kW
- Classe d'efficacité énergétique (selon EU Nr. 65/2014): A+(sur une échelle de classe d'efficacité énergétique de A+++ tot D)
- Consommation d'énergie chaleur voûte/sole:0.83 kWh
- Consommation d'énergie air pulsé:1.4 kWh
- Nombres de cavités: 1 Source de chaleur: électrique Volume cavité :112 l

Dimensions:

- Dimensions appareil (HxLxP): 594 x 896 x 570 mm
- Dimensions d'encastrement (HxLxP): 600-604 x 860-864 x 560 mm
- Veuillez vous référer aux dimensions fournies dans le schéma d'installation.

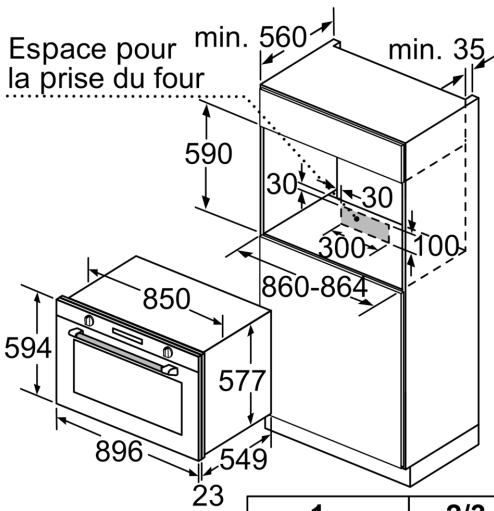
**iQ500, Four encastrable, 90 x 60 cm, Inox
VB578D0S0**

Dessins sur mesure



23	1~	2/3 N ~
4,2 kW	min. 20 A	min. 12 A

Mesures en mm



23	1~	2/3 N ~
4,2 kW	min. 20 A	min. 12 A

Mesures en mm