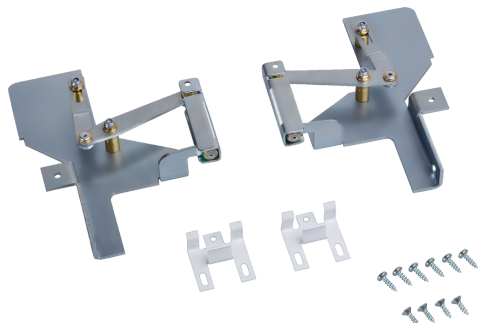


charnière mobile installation SZ73010



Équipement

Données techniques

Dimensions du produit emballé: 43 x 334 x 258 mm
Dimensions de la palette (mm): 100.0 x 80.0 x 120.0
Unité d'emballage: 1
Colisage par palette: 250
Poids net: 0.8 kg
Poids brut: 0.9 kg
Code EAN: 4242003416563



charnière mobile installation SZ73010

Dessins sur mesure

