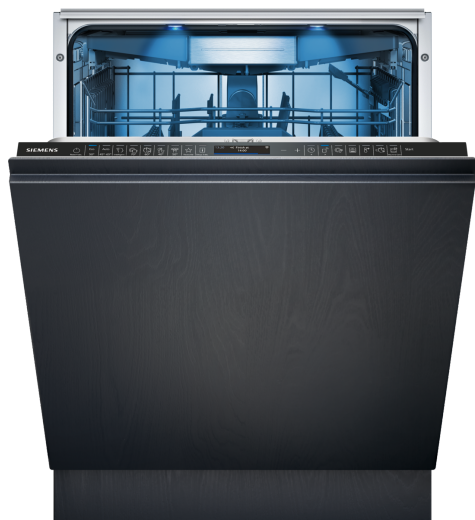


iQ700, Lave-vaisselle entièrement intégrable, 60 cm, XXL (grande hauteur) SX87ZX06CE



Accessoires en option

SZ30B11	Accessoires lave-vaisselles
SZ38B100	KIT DE FIXATION POUR PORTE SEQUENCEE
SZ72010	RALLONGE AQUASTOP
SZ73000	KIT LAVAGE 4ELEMENTS POUR LAVE-VAISSELLE
SZ73010	CHARNIERE MOBILE INSTALLATION LV HAUTEUR
SZ73045 :	
SZ73051EU :	
SZ73100	PANIER A COUVERTS CLASSIQUE MOBILE
SZ73640	Panier pour verres à long pied

Donnez des indications sur les résultats de lavage et la durée du cycle de lavage souhaités via l'application et le Programme intelligent s'adapte à vos besoins.

- ✓ varioSpeed Plus : lave et sèche jusqu'à trois fois plus vite.
- ✓ Intelligent Programme : un programme de lavage personnalisé qui répond à vos besoins.
- ✓ flexComfort Pro : des paniers faciles d'accès qui prennent soin de vos verres fragiles.
- ✓ glassZone : une zone de lavage spécifique qui préserve vos verres.
- ✓ Séchage en douceur et efficace grâce à la technologie innovante Zeolith® avec airFlow technology et l'option Shine & Dry.

Équipement

Données techniques

Classe d'efficacité énergétique:	B
Consommation énergétique pour 100 cycles de programme Eco: 65 kWh	
Nombre maximum de place:	14
Consommation d'eau du programme Eco en litres par cycle:	9.0 l
Durée du programme:	3:35 h
Niveau sonore:	40 dB(A) re 1 pW
Classe de niveau sonore:	B
Type d'installation:	Encastrable
Hauteur avec top amovible:	0 mm
Dimensions du produit (HxLxP):	865 x 598 x 550 mm
Taille de la niche d'encastrement:	865-925 x 600 x 550 mm
Profondeur porte ouverte à 90°:	1200 mm
Pieds réglables:	Oui - tous depuis l'avant
Réglage maximum de la hauteur des pieds:	60 mm
Plinthe réglable:	À la fois horizontal et vertical
Poids net:	48.6 kg
Poids brut:	50.5 kg
Puissance de raccordement:	2400 W
Intensité:	10 A
Tension:	220-240 V
Fréquence:	50; 60 Hz
Index des réparations:	9.0
Longueur du cordon électrique:	175.0 cm
Type de prise:	Prise Gardy avec fil de terre
Longueur du tuyau d'alimentation:	165 cm
Longueur du tuyau d'évacuation:	190 cm
Code EAN:	4242003943717
Type d'installation:	Entièrement intégrables



iQ700, Lave-vaisselle entièrement intégrable, 60 cm, XXL (grande hauteur) SX87ZX06CE

Équipement

Performance et consommation

- Classe d'efficacité énergétique¹: B
- Consommation Energie² / Eau³: 65 kWh / 9 litres
- Capacité: 14 couverts
- Durée progr. Eco⁴ : 3:35 (h:min)
- Niveau sonore: 40 dB(A) re 1 pW
- Niveau sonore progr. Silence : 39 dB(A) re 1 pW
- Classe d'efficacité sonore : B

Programmes et fonctions spéciales

- 8 Programmes: Eco 50 °C, Auto 45-65 °C, Intelligent, Intensif 70 °C, Speed 60 °C, brilliantShine 40 °C, Silence 50 °C, Favourite
- 5 fonctions spéciales: Home Connect par WLAN (contrôle du lave-vaisselle à distance), Shine + Dry, Zone haute pression, hygienePlus, Speed on demand - varioSpeed Plus
- Machine Care
- Programme Favourite
- Fonctions complémentaires via l'application Home Connect: Quick S, Silence on demand

Confort

- Home Connect par WLAN
- Ecran TFT couleur haute définition
- touchControl (noir)
- Commande sur le bord supérieur de la porte
- Affichage en texte clair (anglais)
- emotionLight
- timelLight
- Horloge temps réel

Technologie de lavage/séchage

- Zeolith
- Echangeur thermique
- aquaSensor
- OpenAssist
- iQdrive
- Bande de protection antidérapante pour les verres à vin dans le panier supérieur
- Assistant de dosage
- Signal acoustique de fin de programme
- Démarrage différé électronique: 1-24 heures
- Détection automatique du type de produit de lavage
- aquaStop® : garantie Siemens Electromenager en cas de dégât des eaux - pour toute la durée de vie de l'appareil*
- Sécurité enfants: ouverture par double pression
- Glass protection technology
- Filtre autonettoyant, à triple filtre

Sécurité

- Paniers flexComfort Pro avec touchPoints bleus

- Tiroir à couverts vario Pro
- glassZone
- Panier supérieur réglable en hauteur avec rackMatic (à 3 niveaux)
- Roulettes easyGlide sur le panier supérieur
- lowFriction wheels sur le panier inférieur
- Bandes de protection anti-dérapantes colorées dans le panier supérieur
- Rack Stopper pour éviter le déraillement du panier inférieur
- Range-assiettes rabattables dans le panier supérieur (6x)
- Range-assiettes rabattables dans le panier inférieur (8x)
- Supports pour tasses avec partie avant en silicone souple dans le panier supérieur (2x)
- Supports pour tasses dans le panier inférieur (2x)
- Support pour verres dans le panier inférieur

Informations techniques et accessoires

- Entonnoir pour verser le sel régénérant dans le lave-vaisselle
- Protection anti vapeur, protège le plan de travail
- Dimensions (H x L x P): 86.5 x 59.8 x 55 cm
- Revêtement intérieur: Acier inox

* Les conditions de garantie peuvent être trouvées sur notre site internet

¹ Echelle de classes d'efficacité énergétique de A à G

² Consommation énergétique en kWh par 100 cycles (en programme Eco 50 °C)

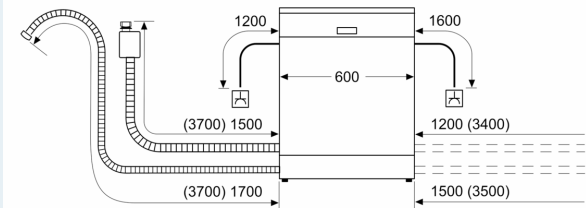
³ Consommation d'eau en litres par cycle (en programme Eco 50 °C)

⁴ Durée du programme Eco 50 °C

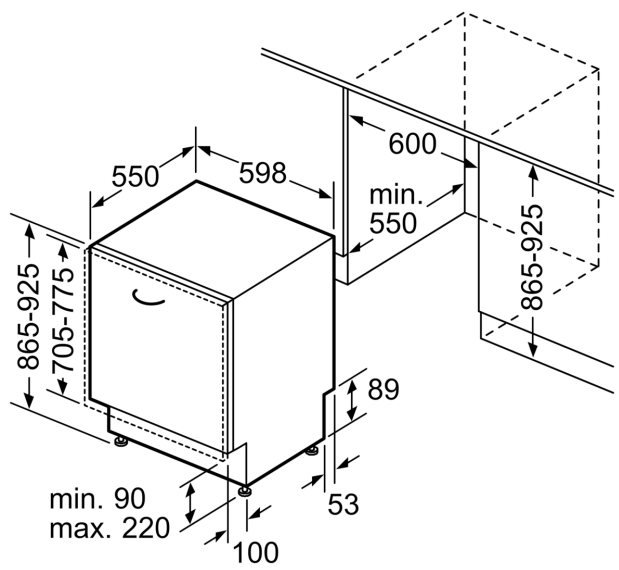
**iQ700, Lave-vaisselle entièrement intégrable, 60 cm, XXL (grande hauteur)
SX87ZX06CE**

Dessins sur mesure

mesures en mm



⚡ prise
() valeurs avec kit prolongateur



Mesures en mm