

iQ700, Lave-vaisselle entièrement intégrable, 60 cm, XXL (grande hauteur) SX87T800BE



Accessoires en option

SZ30BI11 Accessoires lave-vaisselles, SZ36BH00 ; SZ36DB04 TIROIR A COUVERTS POUR FLEXCOMFORT PRO, SZ36RB04 3EME PANIER POUR FLEXCOMFORT & PRO, SZ38BI00 KIT DE FIXATION POUR PORTE SEQUENCEE, SZ72010 RALLONGE AQUASTOP, SZ73000 KIT LAVAGE 4ELEMENTS POUR LAVE-VAISSELLE, SZ73001 Panier à couverts argentés, SZ73010 CHARNIERE MOBILE INSTALLATION LV HAUTEUR, SZ73045 ; SZ73051EU ; SZ73300 SUPPORT VERRES A PIED PANIERS FLEXCO/PRO, SZ73640 Panier pour verres à long pied

Le meilleur label énergétique A pour les lave-vaisselle grâce au système innovant d'économie d'énergie sans compromis «High Efficiency Energy Saving System» pour des résultats parfaits.

- ✓ varioSpeed Plus : lave et sèche jusqu'à trois fois plus vite.
- ✓ Label énergétique A : notre lave-vaisselle le plus économe en énergie.
- ✓ Intelligent Programme : un programme de lavage personnalisé qui répond à vos besoins.
- ✓ flexComfort Pro : des paniers faciles d'accès qui prennent soin de vos verres fragiles.
- ✓ glassZone : une zone de lavage spécifique qui préserve vos verres.

Équipement

Données techniques

Classe d'efficacité énergétique: A
 Consommation énergétique pour 100 cycles de programme Eco: 54 kWh
 Nombre maximum de place: 13
 Consommation d'eau du programme Eco en litres par cycle: 9.5 l
 Durée du programme: 4:55 h
 Niveau sonore: 43 dB(A) re 1 pW
 Classe de niveau sonore: B
 Type d'installation: Encastrable
 Hauteur avec top amovible: 0 mm
 Dimensions du produit (HxLXP): 865 x 598 x 550 mm
 Taille de la niche d'encastrement: 865-925 x 600 x 550 mm
 Profondeur porte ouverte à 90°: 1200 mm
 Pieds réglables: Oui - tous depuis l'avant
 Réglage maximum de la hauteur des pieds: 60 mm
 Plinthe réglable: À la fois horizontal et vertical
 Poids net: 43.1 kg
 Poids brut: 45.0 kg
 Puissance de raccordement: 2400 W
 Intensité: 10 A
 Tension: 220-240 V
 Fréquence: 50; 60 Hz
 Longueur du cordon électrique: 175.0 cm
 Type de prise: Prise Gardy avec fil de terre
 Longueur du tuyau d'alimentation: 165 cm
 Longueur du tuyau d'évacuation: 190 cm
 Code EAN: 4242003947524
 Type d'installation: Entièrement intégrables



iQ700, Lave-vaisselle entièrement intégrable, 60 cm, XXL (grande hauteur) SX87T800BE

Équipement

Performance et consommation

- Classe d'efficacité énergétique¹: A
- Consommation Energie² / Eau³: 54 kWh / 9.5 litres
- Système d'économie d'énergie à haut rendement.
- Capacité: 13 couverts
- Durée progr. Eco⁴ : 4:55 (h:min)
- Niveau sonore: 43 dB(A) re 1 pW
- Niveau sonore progr. Silence : 41 dB(A) re 1 pW
- Classe d'efficacité sonore : B

Programmes et fonctions spéciales

- 8 Programmes: Eco 50 °C, Auto 45-65 °C, Intelligent, Intensif 70 °C, Speed 60 °C, brilliantShine 40 °C, Silence 50 °C, Favourite
- 5 fonctions spéciales: Home Connect par WLAN (contrôle du lave-vaisselle à distance), Shine + Dry, Zone haute pression, hygienePlus, Speed on demand - varioSpeed Plus
- Machine Care
- Programme Favourite
- Fonctions complémentaires via l'application Home Connect: Quick S, Silence on demand

Confort

- Home Connect par WLAN
- Ecran TFT couleur haute définition
- touchControl (noir)
- Commande sur le bord supérieur de la porte
- Affichage en texte clair (anglais)
- Bande de protection antidérapante pour les verres à vin dans le panier supérieur
- emotionLight Pro
- timelight
- Horloge temps réel

Technologie de lavage/séchage

- Zeolith
- autoOpen dry et échangeur thermique
- aquaSensor
- OpenAssist
- iQdrive
- Assistant de dosage
- Signal acoustique de fin de programme
- Démarrage différé électronique: 1-24 heures
- Détection automatique du type de produit de lavage
- aquaStop® : garantie Siemens Electromenager en cas de dégât des eaux - pour toute la durée de vie de l'appareil*
- Sécurité enfants: ouverture par double pression
- Glass protection technology
- Filtre autonettoyant, à triple filtre

Sécurité

- Paniers flexComfort Pro avec touchPoints bleus
- Tiroir à couverts montable ultérieurement
- glassZone
- Panier supérieur réglable en hauteur avec rackMatic (à 3 niveaux)
- Roulettes easyGlide sur tous les niveaux
- Bandes de protection anti-dérapantes colorées dans le panier supérieur
- Rack Stopper pour éviter le déraillement du panier inférieur
- Range-assiettes rabattables dans le panier supérieur (6x)
- Range-assiettes rabattables dans le panier inférieur (8x)
- Supports pour tasses avec partie avant en silicone souple dans le panier supérieur (2x)
- Panier à couverts vario dans le panier inférieur
- Supports pour tasses dans le panier inférieur (2x)
- Compartiment à couverts dans le panier supérieur
- Support pour verres dans le panier inférieur

Informations techniques et accessoires

- Set décor en inox inclus
- Entonnoir pour verser le sel régénérant dans le lave-vaisselle
- Protection anti vapeur, protège le plan de travail
- Dimensions (H x L x P): 86.5 x 59.8 x 55 cm
- Revêtement intérieur: Acier inox

* Les conditions de garantie peuvent être trouvées sur notre site internet

¹ Echelle de classes d'efficacité énergétique de A à G

² Consommation énergétique en kWh par 100 cycles (en programme Eco 50 °C)

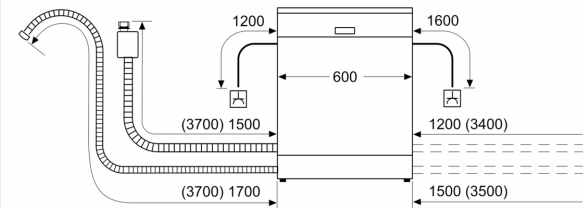
³ Consommation d'eau en litres par cycle (en programme Eco 50 °C)

⁴ Durée du programme Eco 50 °C

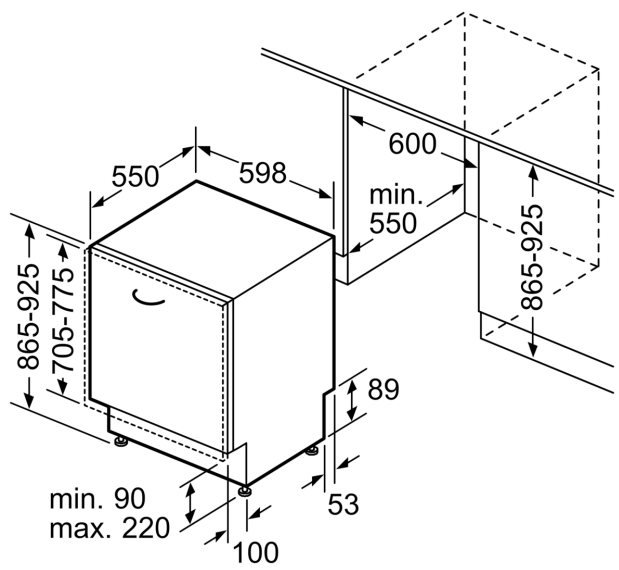
**iQ700, Lave-vaisselle entièrement intégrable, 60 cm, XXL (grande hauteur)
SX87T800BE**

Dessins sur mesure

mesures en mm



⚡ prise
() valeurs avec kit prolongateur



Mesures en mm