

iQ700, lave-vaisselle entièrement intégrable, 60 cm, XXL SX778D86TE



Lave-vaisselle brilliantShine avec système de séchage Zeolite® pour préserver l'éclat de vos verres et l'option varioSpeed Plus pour laver et sécher jusqu'à 3 fois plus rapidement

- ✓ L'option varioSpeedPlus permet de laver jusqu'à 3 fois plus rapidement tout en gardant la même performance de lavage et de séchage.
- ✓ Avec l'option hygiènePlus, la température de rinçage monte jusqu'à 70°C pour une hygiène maximale.
- ✓ Système de sécurité aquaStop®: garantie à vie contre les dégâts des eaux externes.
- ✓ 10 ans de garantie contre la corrosion de l'intérieur de la cuve des lave-vaisselle Siemens.
- ✓ Le moteur iQdrive est extrêmement efficace, silencieux et durable.

Équipement

Données techniques

Classe d'efficacité énergétique: D
 Consommation énergétique pour 100 cycles de programme Eco: 84 kWh
 Nombre maximum de couverts: 13
 Consommation d'eau du programme Eco en litres par cycle: 9,5 l
 Durée du programme: 3:15 h
 Émissions de bruit acoustique dans l'air: 42 dB(A) re 1 pW
 Classe d'émissions de bruit acoustique dans l'air: B
 Type de construction: Encastrable
 Hauteur avec top amovible: 0 mm
 Dimensions du produit: 865 x 598 x 550 mm
 Taille de la niche d'encastrement: 865-925 x 600 x 550 mm
 Certificats de conformité: CE, VDE
 Profondeur porte ouverte à 90°: 1200 mm
 Pieds réglables: Oui - tous depuis l'avant uniquement
 Réglage maximum de la hauteur des pieds: 60 mm
 Plinthe réglable: 0
 Poids net: 51,1 kg
 Poids brut: 53,5 kg
 Puissance de raccordement: 2400 W
 Intensité: 10 A
 Tension: 220-240 V
 Fréquence: 50; 60 Hz
 Longueur du cordon électrique: 175 cm
 Type de prise: 0
 Longueur du tuyau d'alimentation: 165 cm
 Longueur du tuyau d'évacuation: 190 cm
 Code EAN: 4242003844113
 Type de montage: Intégration total

Accessoires en option

SZ73300	SUPPORT VERRES A PIED PANIERS FLEXCO/PRO
SZ73100	PANIER A COUVERTS CLASSIQUE MOBILE
SZ73045	
SZ73015	Accessoires lave-vaisselles
SZ73000	KIT LAVAGE 4ELEMENTS POUR LAVE-VAISSELLE
SZ72010	RALLONGE AQUASTOP



4 242003 844113

iQ700, lave-vaisselle entièrement intégrable, 60 cm, XXL SX778D86TE

Équipement

Consommation et niveau sonore

- Classe d'efficacité énergétique:A+++
- Classe d'efficacité de séchage:A
- Consommation pour le programmeEco50°C:0.82 kWh
- Consommation d'eau en programmeEco50:9.5 l
- Niveau sonore:42dB (A) re 1 pW
- Niveau sonore progr. Silence :40 dB(A) re 1 pW

Programmes et fonctions spéciales

- 8Programmes :Intensif70 °C,Auto45-65 °C,Eco50 °C,Silence50 °C,Court60 °C,Verre40 °C,Rapide45 °C,Prélavage
- 5 fonctions spéciaux:Home Connect par WLAN (contrôle du lave-vaisselle à distance),Zone haute pression,varioSpeed Plus,hygienePlus,Shine&Dry
- Programme Entretien de la machine
- Home Connect par WLAN

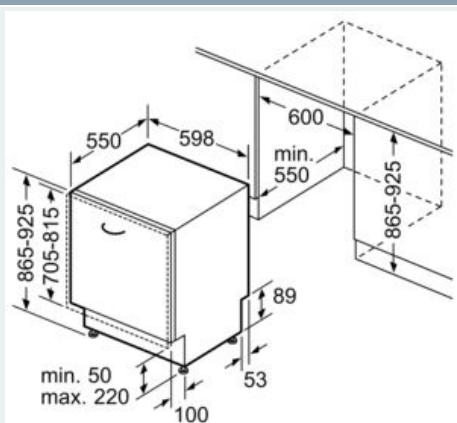
Équipement et confort

- Capacité:13couverts
- OpenAssist
- Système de régénération électronique
- Élément de chauffage instantané
- Zeolith
- Assistant de dosage
- iQdrive
- aquaSensor,Capteur de charge
- Détection automatique du type de produit de lavage
- Echangeur thermique
- Technique de lavage alterné
- Filtre autonettoyantà triple filtre
- Piezo-touchControl (noir)
- emotionLight Pro
- Commande sur le bord supérieur de la porte
- Display TFT couleur haute définition avec symboles et texte
- Signal acoustique de fin de programme
- infoLight bleu
- Horloge temps réel
- affichage en texte clair (allemand)
- Display (noir) avec texte blanc
- Démarrage différé électronique: 1-24 heures
- Indicateur électronique de la réserve de sel
- Indicateur électronique de la réserve de produit de rinçage
- Paniers varioFlexProavec touchPoints bleus
- Tiroir à couverts vario Pro
- easyGlide rails: 3 niveaux de chargement facilement extractibles grâce aux rails télescopiques
- Panier supérieur réglable en hauteur avec rackMatic (à 3 niveaux)
- Range-assiettes rabattables dans le panier supérieur (6x)
- Range-assiettes rabattables dans le panier inférieur (8x)
- Supports pour tasses dans le panier supérieur (2x)
- Revêtement intérieur: Acier inox
- aquaStop® : garantie Siemens Electromenager en cas de dégât des eaux - pour toute la durée de vie de l'appareil*
- Sécurité enfants: ouverture par double pression
- Glass protection technology
- Pied arrière réglable de l'avant

- Déflecteur de vapeur inclus
- Dimensions (H x L x P):86.5x59.8x55cm

iQ700, lave-vaisselle entièrement
intégrable, 60 cm, XXL
SX778D86TE

Dessins sur mesure



Mesures en mm