

## iQ300, Lave-vaisselle entièrement intégrable, 60 cm, XXL (grande hauteur), Charnières vario SX73HX16CE



### Accessoires en option

SZ30B11	Accessoires lave-vaisselles
SZ38B100	KIT DE FIXATION POUR PORTE SEQUENCEE
SZ72010	RALLONGE AQUASTOP
SZ73000	Set pour lave-vaisselle
SZ73045 :	
SZ73100	PANIER A COUVERTS CLASSIQUE MOBILE
SZ73300	SUPPORT VERRES A PIED PANIERS FLEXCO/PRO
SZ73640	Panier pour verres à long pied

Excellent lave-vaisselle compatible Wifi avec éclairage lumineux de fonctionnement sur le côté, également adapté pour des installations spéciales (en hauteur) et utilisable via un smartphone ou assistance vocale.

- ✓ varioSpeed Plus : lave et sèche jusqu'à trois fois plus vite.
- ✓ Paniers et tiroirs Flex: charger et vider le lave-vaisselle plus facilement et en toute flexibilité.
- ✓ sideLight : élégante barre lumineuse bleue pour indiquer le fonctionnement de votre lave-vaisselle.
- ✓ Charnières vario : une flexibilité d'installation maximale.
- ✓ Home Connect : contrôlez votre lave-vaisselle intelligent, où que vous soyez.

### Équipement

#### Données techniques

Classe d'efficacité énergétique <sup>1</sup> :	C
Consommation énergétique pour 100 cycles de programme Eco <sup>2</sup> :	75 kWh/100 cycles
Nombre max de couverts:	14
Consommation d'eau du programme Eco <sup>3</sup> :	9.0 l
Durée du programme <sup>4</sup> :	4:55 h
Niveau sonore:	42 dB(A) re 1pW
Classe de niveau sonore:	B
Type d'installation:	Encastrable
Hauteur avec top amovible:	0 mm
Taille de la niche d'encastrement:	865-925 x 600 x 550 mm
Profondeur porte ouverte à 90°:	1200 mm
Pieds réglables:	Oui - tous depuis l'avant
Réglage maximum de la hauteur des pieds:	60 mm
Plinthe réglable:	À la fois horizontal et vertical
Poids net:	35.8 kg
Poids brut:	38.0 kg
Puissance de raccordement:	2400 W
Intensité:	10 A
Tension:	220-240 V
Fréquence:	50; 60 Hz
Index des réparations:	9.2
Longueur du cordon électrique:	175 cm
Type de prise:	Prise Gardy avec fil de terre
Longueur du tuyau d'alimentation:	165 cm
Longueur du tuyau d'évacuation:	190 cm
Code EAN:	4242003979990
Type d'installation:	Entièrement intégrable



4 242003 979990

<sup>1</sup> Echelle de classes d'efficacité énergétique de A à G  
<sup>2</sup> Consommation énergétique en kWh par 100 cycles (en programme Eco 50 °C)  
<sup>3</sup> Consommation d'eau en litres par cycle (en programme Eco 50 °C)  
<sup>4</sup> Durée de programme Eco 50 °C

## iQ300, Lave-vaisselle entièrement intégrable, 60 cm, XXL (grande hauteur), Charnières vario SX73HX16CE

### Équipement

#### Performance et consommation

- Classe d'efficacité énergétique<sup>1</sup>: C
- Consommation Energie<sup>2</sup> / Eau<sup>3</sup>: 75 kWh / 9 litres
- Capacité: 14 couverts
- Durée progr. Eco<sup>4</sup> : 4:55 (h:min)
- Niveau sonore: 42 dB(A) re 1 pW
- Classe d'efficacité sonore : B

#### Programmes et fonctions spéciales

- 6 programmes: Eco 50 °C, Auto 45-65 °C, Intensif 70 °C, 1h 65 °C, Rapide 45 °C, Prélavage
- Programme Favourite
- 4 options : Home Connect par WLAN (contrôle du lave-vaisselle à distance), Zone haute pression, Demi-charge, Speed on demand - varioSpeedPlus
- Machine Care
- Fonctions complémentaires via l'application Home Connect: HygienePlus, Silence on demand

#### Technologie de lavage/séchage

- Echangeur thermique
- aquaSensor
- Assistant de dosage
- iQdrive
- Filtre autonettoyant, à triple filtre
- Revêtement intérieur: Acier inox

#### Sécurité

- Paniers flex
- Tiroir à couverts vario - 3ème niveau
- Panier supérieur réglable en hauteur avec rackMatic (à 3 niveaux)
- lowFriction wheels sur le panier inférieur
- Rack Stopper pour éviter le déraillement du panier inférieur
- Range-assiettes rabattables dans le panier supérieur (2x)
- Range-assiettes rabattables dans le panier inférieur (4x)
- Supports pour tasses dans le panier supérieur (2x)
- Supports pour tasses dans le panier inférieur (2x)

#### Confort

- Home Connect par WLAN
- Commande sur le bord supérieur de la porte
- Affichage en texte clair (Anglais)
- sideLight
- Affichage du temps résiduel en minutes
- Signal acoustique de fin de programme
- Démarrage différé électronique: 1-24 heures

#### Informations techniques et accessoires

- aquaStop® : garantie Siemens Electromenager en cas de dégât des eaux - pour toute la durée de vie de l'appareil\*

- charnières vario
- Technique de protection des verres

#### Accessoires inclus

- Entonnoir pour verser le sel régénérant dans le lave-vaisselle
- Protection anti vapeur, protège le plan de travail

#### Dimensions

- Dimensions (H x L x P): 86.5 x 59.8 x 55 cm

<sup>1</sup> Echelle de classes d'efficacité énergétique de A à G

<sup>2</sup> Consommation énergétique en kWh par 100 cycles (en programme Eco 50 °C)

<sup>3</sup> Consommation d'eau en litres par cycle (en programme Eco 50 °C)

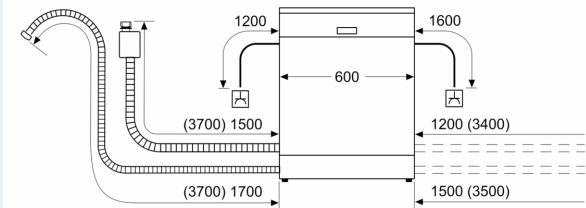
<sup>4</sup> Durée du programme Eco 50 °C

\* Les conditions de garantie peuvent être trouvées sur notre site internet

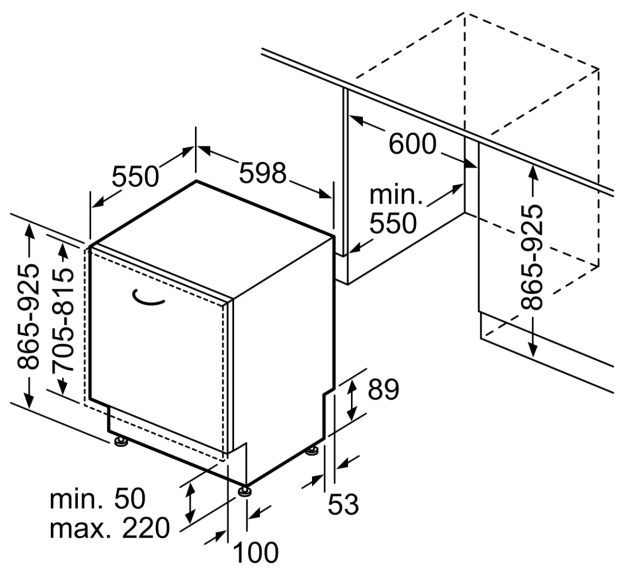
**iQ300, Lave-vaisselle entièrement intégrable, 60 cm, XXL (grande hauteur), Charnières vario SX73HX16CE**

Dessins sur mesure

mesures en mm



⚡ prise  
( ) valeurs avec kit prolongateur



Mesures en mm