

iQ300, Lave-vaisselle entièrement intégrable, 60 cm, XXL (grande hauteur), varioHinge SX73EX22CE



Le lave-vaisselle classe énergie A, avec système innovant d'économie d'énergie pour obtenir des résultats parfaits, sans compromis.

- ✓ varioSpeed Plus : lave et sèche jusqu'à trois fois plus vite.
- ✓ Niveau d'hygiène validé pour Eco 50 °C et niveaux supérieurs avec Intensif 70 °C et Machine Care
- ✓ .
- ✓ Paniers et tiroirs Flex: charger et vider le lave-vaisselle plus facilement et en toute flexibilité.
- ✓ Tiroir à couverts vario: dédié aux couverts et petits ustensiles pour libérer de la place dans le panier inférieur.
- ✓ sideLight : élégante barre lumineuse bleue pour indiquer le fonctionnement de votre lave-vaisselle.

SZ30B11	Accessoires lave-vaisselles
SZ36BH00 :	
SZ38B100	KIT DE FIXATION POUR PORTE SEQUENCEE
SZ72010	RALLONGE AQUASTOP
SZ73000	Set pour lave-vaisselle
SZ73045 :	
SZ73051EU :	
SZ73100	PANIER A COUVERTS CLASSIQUE MOBILE
SZ73300	SUPPORT VERRES A PIED PANIERS FLEXCO/PRO
SZ73640	Panier pour verres à long pied

Classe d'efficacité énergétique: A
 Consommation énergétique pour 100 cycles de programme Eco: 54 kWh
 Nombre max de couverts: 14
 Consommation d'eau du programme Eco: 9.0 l
 Durée du programme: 4:30 h
 Niveau sonore: 42 dB(A) re 1pW
 Classe de niveau sonore: B
 Type d'installation: Encastrable
 Hauteur avec top amovible: 0 mm
 Dimensions de l'appareil (HxLxP): 865 x 598 x 550 mm
 Taille de la niche d'encastrement: 865-925 x 600 x 550 mm
 Profondeur porte ouverte à 90°: 1200 mm
 Pieds réglables: Oui - tous depuis l'avant
 Réglage maximum de la hauteur des pieds: 60 mm
 Plinthe réglable: À la fois horizontal et vertical
 Poids net: 37.6 kg
 Poids brut: 39.5 kg
 Puissance de raccordement: 2400 W
 Intensité: 10 A
 Tension: 220-240 V
 Fréquence: 50; 60 Hz
 Longueur du cordon électrique: 175.0 cm
 Type de prise: Prise Gardy avec fil de terre
 Longueur du tuyau d'alimentation: 165 mm
 Longueur du tuyau d'évacuation: 190 cm
 Code EAN: 4242003963043
 Type d'installation: Entièrement intégrables



iQ300, Lave-vaisselle entièrement intégrable, 60 cm, XXL (grande hauteur), varioHinge SX73EX22CE

Performance et consommation

- Classe d'efficacité énergétique¹: A
- Consommation Energie² / Eau³: 54 kWh / 9 litres
- Capacité: 14 couverts
- Durée progr. Eco⁴ : 4:30 (h:min)
- Niveau sonore: 42 dB(A) re 1 pW
- Classe d'efficacité sonore : B

Programmes et fonctions spéciales

- 6 programmes: Eco 50 °C, Auto 45-65 °C, Intensif 70 °C, Court 60 °C, Rapide 45 °C, Prélavage
- 4 options : Home Connect par WLAN (contrôle du lave-vaisselle à distance), Zone haute pression, Demi-charge, Speed on demand - varioSpeedPlus
- Machine Care
- Programme Favourite
- Fonctions complémentaires via l'application Home Connect: HygienePlus, Silence on demand

Confort

- Home Connect par WLAN
- Commande sur le bord supérieur de la porte
- Affichage en texte clair (Anglais)
- sideLight
- Affichage du temps résiduel en minutes

Technologie de lavage/séchage

- autoOpen dry et échangeur thermique
- aquaSensor
- iQdrive
- Assistant de dosage
- Signal acoustique de fin de programme
- Démarrage différé électronique: 1-24 heures
- Détection automatique du type de produit de lavage
- aquaStop® : garantie Siemens Electromenager en cas de dégât des eaux - pour toute la durée de vie de l'appareil*
- Technique de protection des verres
- Filtre autonettoyant, à triple filtre

Sécurité

- Paniers flex
- Tiroir à couverts vario - 3ème niveau
- Panier supérieur réglable en hauteur avec rackMatic (à 3 niveaux)
- lowFriction wheels sur le panier inférieur
- Rack Stopper pour éviter le déraillement du panier inférieur
- Range-assiettes rabattables dans le panier supérieur (2x)
- Range-assiettes rabattables dans le panier inférieur (4x)
- Supports pour tasses dans le panier supérieur (2x)
- Supports pour tasses dans le panier inférieur (2x)

Informations techniques et accessoires

- Entonnoir pour verser le sel régénérant dans le lave-vaisselle
- Protection anti vapeur, protège le plan de travail
- Dimensions (H x L x P): 86.5 x 59.8 x 55 cm
- charnières vario
- Revêtement intérieur: Acier inox

* Les conditions de garantie peuvent être trouvées sur notre site internet

¹ Echelle de classes d'efficacité énergétique de A à G

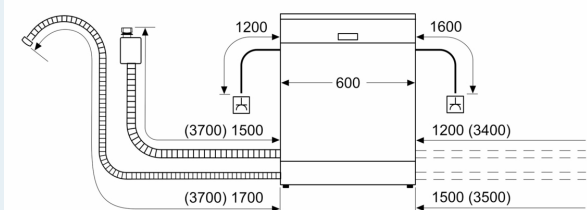
² Consommation énergétique en kWh par 100 cycles (en programme Eco 50 °C)

³ Consommation d'eau en litres par cycle (en programme Eco 50 °C)

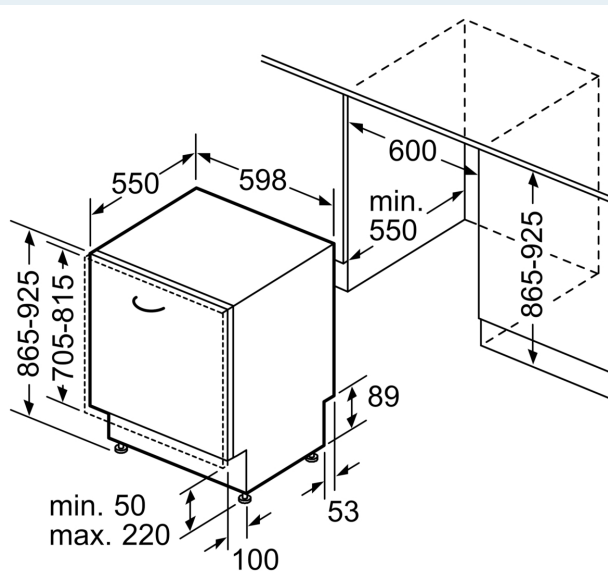
⁴ Durée du programme Eco 50 °C

iQ300, Lave-vaisselle entièrement intégrable, 60 cm, XXL (grande hauteur), varioHinge SX73EX22CE

mesures en mm



⚡ prise
() valeurs avec kit prolongateur



Mesures en mm