

## iQ300, Lave-vaisselle entièrement intégrable, 60 cm, XXL (grande hauteur), varioHinge SX73EX20BE



|             |  |
|-------------|--|
| SZ73640     | Panier pour verres à long pied           |
| SZ30BI11    | Accessoires lave-vaisselles              |
| SZ36BH00 :  |  |
| SZ36DX02    | TIROIR A COUVERTS POUR FLEX              |
| SZ36RB04    | 3EME PANIER POUR FLEXCOMFORT & PRO       |
| SZ38BI00    | KIT DE FIXATION POUR PORTE SEQUENCEE     |
| SZ72010     | RALLONGE AQUASTOP                        |
| SZ73000     | KIT LAVAGE 4ELEMENTS POUR LAVE-VAISSELLE |
| SZ73001     | Panier à couverts argentés               |
| SZ73045 :   |  |
| SZ73051EU : |  |
| SZ73300     | SUPPORT VERRES A PIED PANIERS FLEXCO/PRO |

Excellent lave-vaisselle compatible Wifi avec éclairage lumineux de fonctionnement sur le côté, également adapté pour des installations spéciales (en hauteur) et utilisable via un smartphone ou assistance vocale.

- ✓ varioSpeed Plus : lave et sèche jusqu'à trois fois plus vite.
- ✓ Paniers et tiroirs Flex - charger et vider le lave-vaisselle plus facilement et en toute flexibilité.
- ✓ Charnières vario : une flexibilité d'installation maximale.
- ✓ Home Connect : contrôlez votre lave-vaisselle intelligent, où que vous soyez.
- ✓ Téléchargement de programmes : actualisez votre lave-vaisselle Home Connect.

Classe d'efficacité énergétique: ..... C  
 Consommation énergétique pour 100 cycles de programme Eco: 74 kWh  
 Nombre maximum de place: ..... 13  
 Consommation d'eau du programme Eco en litres par cycle: ..... 9.0 l  
 Durée du programme: ..... 3:20 h  
 Niveau sonore: ..... 40 dB(A) re 1 pW  
 Classe de niveau sonore: ..... B  
 Type de pose: ..... Encastrable  
 Hauteur avec top amovible: ..... 0 mm  
 Dimensions du produit (HxLXP): ..... 865 x 598 x 550 mm  
 Taille de la niche d'encastrement: ..... 865-925 x 600 x 550 mm  
 Profondeur porte ouverte à 90°: ..... 1200 mm  
 Pieds réglables: ..... Oui - tous depuis l'avant  
 Réglage maximum de la hauteur des pieds: ..... 60 mm  
 Plinthe réglable: ..... À la fois horizontal et vertical  
 Poids net: ..... 43.1 kg  
 Poids brut: ..... 45.0 kg  
 Puissance de raccordement: ..... 2400 W  
 Intensité: ..... 10 A  
 Tension: ..... 220-240 V  
 Fréquence: ..... 50; 60 Hz  
 Longueur du cordon électrique: ..... 175.0 cm  
 Type de prise: ..... Prise Gardy avec fil de terre  
 Longueur du tuyau d'alimentation: ..... 165 cm  
 Longueur du tuyau d'évacuation: ..... 190 cm  
 Code EAN: ..... 4242003947272  
 Type d'installation: ..... Entièrement intégrables



## iQ300, Lave-vaisselle entièrement intégrable, 60 cm, XXL (grande hauteur), varioHinge SX73EX20BE

### Performance et consommation

- Classe d'efficacité énergétique<sup>1</sup>: C
- Consommation Energie<sup>2</sup> / Eau<sup>3</sup>: 74 kWh / 9 litres
- Capacité: 13 couverts
- Durée progr. Eco<sup>4</sup> : 3:20 (h:min)
- Niveau sonore: 40 dB(A) re 1 pW
- Classe d'efficacité sonore : B

### Programmes et fonctions spéciales

- 6 programmes: Eco 50 °C, Auto 45-65 °C, Intensif 70 °C, 1h 65 °C, Rapide 45 °C, Prélavage
- 4 options : Home Connect par WLAN (contrôle du lave-vaisselle à distance), Zone haute pression, Demi-charge, Speed on demand - varioSpeedPlus
- Machine Care
- Programme Favourite
- Fonctions complémentaires via l'application Home Connect: HygienePlus, Silence on demand

### Confort

- Home Connect par WLAN
- Commande sur le bord supérieur de la porte
- Affichage en texte clair (anglais)
- sideLight
- Affichage du temps résiduel en minutes

### Technologie de lavage/séchage

- autoOpen dry et échangeur thermique
- aquaSensor
- iQdrive
- Assistant de dosage
- Signal acoustique de fin de programme
- Démarrage différé électronique: 1-24 heures
- Détection automatique du type de produit de lavage
- aquaStop® : garantie Siemens Electromenager en cas de dégât des eaux - pour toute la durée de vie de l'appareil\*
- Technique de protection des verres
- Filtre autonettoyant, à triple filtre

### Sécurité

- Paniers flex
- Tiroir à couverts montable ultérieurement
- Panier supérieur réglable en hauteur avec rackMatic (à 3 niveaux)
- lowFriction wheels sur le panier inférieur
- Rack Stopper pour éviter le déraillement du panier inférieur
- Range-assiettes rabattables dans le panier supérieur (2x)
- Range-assiettes rabattables dans le panier inférieur (4x)
- Supports pour tasses dans le panier supérieur (2x)
- Panier à couverts vario dans le panier inférieur
- Compartiment à couverts dans le panier supérieur

### Informations techniques et accessoires

- Entonnoir pour verser le sel régénérant dans le lave-vaisselle
- Protection anti vapeur, protège le plan de travail
- Dimensions (H x L x P): 86.5 x 59.8 x 55 cm
- charnières vario
- Revêtement intérieur: Acier inox

\* Les conditions de garantie peuvent être trouvées sur notre site internet

<sup>1</sup> Echelle de classes d'efficacité énergétique de A à G

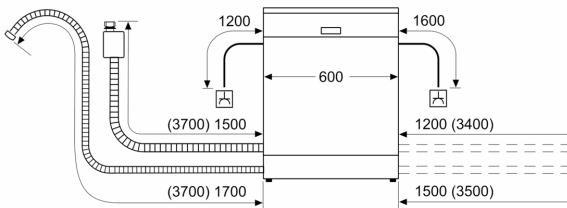
<sup>2</sup> Consommation énergétique en kWh par 100 cycles (en programme Eco 50 °C)

<sup>3</sup> Consommation d'eau en litres par cycle (en programme Eco 50 °C)

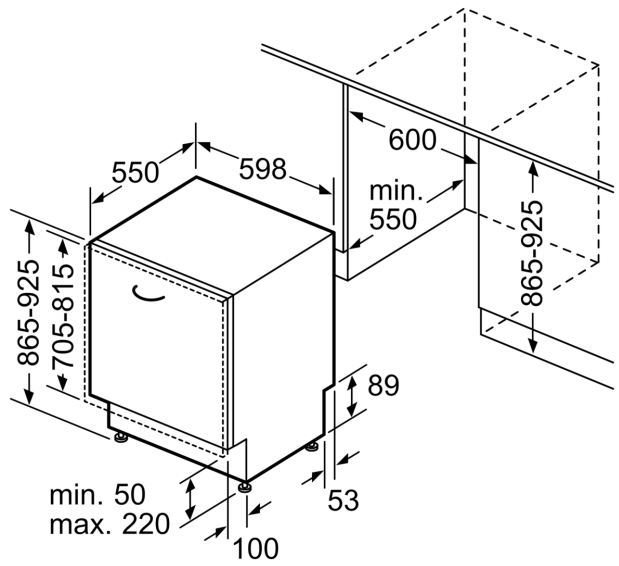
<sup>4</sup> Durée du programme Eco 50 °C

**iQ300, Lave-vaisselle entièrement intégrable, 60 cm, XXL (grande hauteur), varioHinge SX73EX20BE**

mesures en mm



⚡ prise  
( ) valeurs avec kit prolongateur



Mesures en mm