

## iQ700, Lave-vaisselle entièrement intégrable, 60 cm, XXL (grande hauteur) SX67T800BE



### Accessoires en option

SZ30BI11 Accessoires lave-vaisselles, SZ36BH00 ; SZ36DB04 TIROIR A COUVERTS POUR FLEXCOMFORT PRO, SZ36RB04 3EME PANIER POUR FLEXCOMFORT & PRO, SZ38BI00 KIT DE FIXATION POUR PORTE SEQUENCEE, SZ72010 RALLONGE AQUASTOP, SZ73000 KIT LAVAGE 4ELEMENTS POUR LAVE-VAISSELLE, SZ73001 Panier à couverts argentés, SZ73010 CHARNIERE MOBILE INSTALLATION LV HAUTEUR, SZ73045 ; SZ73051EU ; SZ73300 SUPPORT VERRES A PIED PANIERS FLEXCO/PRO, SZ73640 Panier pour verres à long pied

Le meilleur label énergétique A pour les lave-vaisselle grâce au système innovant d'économie d'énergie sans compromis «High Efficiency Energy Saving System» pour des résultats parfaits.

- ✓ varioSpeed Plus : lave et sèche jusqu'à trois fois plus vite.
- ✓ Label énergétique A : notre lave-vaisselle le plus économe en énergie.
- ✓ Intelligent Programme : un programme de lavage personnalisé qui répond à vos besoins.
- ✓ flexComfort Pro : des paniers faciles d'accès qui prennent soin de vos verres fragiles.
- ✓ glassZone : une zone de lavage spécifique qui préserve vos verres.

### Équipement

#### Données techniques

Classe d'efficacité énergétique: ..... A  
 Consommation énergétique pour 100 cycles de programme Eco: 54 kWh  
 Nombre maximum de place: ..... 13  
 Consommation d'eau du programme Eco en litres par cycle: ..... 9.5 l  
 Durée du programme: ..... 4:55 h  
 Niveau sonore: ..... 43 dB(A) re 1 pW  
 Classe de niveau sonore: ..... B  
 Type d'installation: ..... Encastrable  
 Hauteur avec top amovible: ..... 0 mm  
 Dimensions du produit (HxLXP): ..... 865 x 598 x 550 mm  
 Taille de la niche d'encastrement: ..... 865-925 x 600 x 550 mm  
 Profondeur porte ouverte à 90°: ..... 1200 mm  
 Pieds réglables: ..... Oui - tous depuis l'avant  
 Réglage maximum de la hauteur des pieds: ..... 60 mm  
 Plinthe réglable: ..... À la fois horizontal et vertical  
 Poids net: ..... 43.1 kg  
 Poids brut: ..... 45.0 kg  
 Puissance de raccordement: ..... 2400 W  
 Intensité: ..... 10 A  
 Tension: ..... 220-240 V  
 Fréquence: ..... 50; 60 Hz  
 Longueur du cordon électrique: ..... 175.0 cm  
 Type de prise: ..... Prise Gardy avec fil de terre  
 Longueur du tuyau d'alimentation: ..... 165 cm  
 Longueur du tuyau d'évacuation: ..... 190 cm  
 Code EAN: ..... 4242003947500  
 Type d'installation: ..... Entièrement intégrables



## iQ700, Lave-vaisselle entièrement intégrable, 60 cm, XXL (grande hauteur) SX67T800BE

### Équipement

#### Performance et consommation

- Classe d'efficacité énergétique<sup>1</sup>: A
- Consommation Energie<sup>2</sup> / Eau<sup>3</sup>: 54 kWh / 9.5 litres
- Système d'économie d'énergie à haut rendement.
- Capacité: 13 couverts
- Durée progr. Eco<sup>4</sup> : 4:55 (h:min)
- Niveau sonore: 43 dB(A) re 1 pW
- Niveau sonore progr. Silence : 41 dB(A) re 1 pW
- Classe d'efficacité sonore : B

#### Programmes et fonctions spéciales

- 8 Programmes: Eco 50 °C, Auto 45-65 °C, Intelligent, Intensif 70 °C, Speed 60 °C, brilliantShine 40 °C, Silence 50 °C, Favourite
- 5 fonctions spéciales: Home Connect par WLAN (contrôle du lave-vaisselle à distance), Shine + Dry, Zone haute pression, hygienePlus, Speed on demand - varioSpeed Plus
- Machine Care
- Programme Favourite
- Fonctions complémentaires via l'application Home Connect: Quick S, Silence on demand

#### Confort

- Home Connect par WLAN
- Ecran TFT couleur haute définition
- touchControl (noir)
- Commande sur le bord supérieur de la porte
- Affichage en texte clair (anglais)
- emotionLight Pro
- timeLight
- Horloge temps réel

#### Technologie de lavage/séchage

- Zeolith
- autoOpen dry et échangeur thermique
- aquaSensor
- iQdrive
- Assistant de dosage
- Bande de protection antidérapante pour les verres à vin dans le panier supérieur
- Signal acoustique de fin de programme
- Démarrage différé électronique: 1-24 heures
- Détection automatique du type de produit de lavage
- aquaStop® : garantie Siemens Electromenager en cas de dégât des eaux - pour toute la durée de vie de l'appareil\*
- Glass protection technology
- Filtre autonettoyant, à triple filtre

#### Sécurité

- Paniers flexComfort Pro avec touchPoints bleus
- Tiroir à couverts montable ultérieurement

- glassZone
- Panier supérieur réglable en hauteur avec rackMatic (à 3 niveaux)
- Roulettes easyGlide sur tous les niveaux
- Bandes de protection anti-dérapantes colorées dans le panier supérieur
- Rack Stopper pour éviter le déraillement du panier inférieur
- Range-assiettes rabattables dans le panier supérieur (6x)
- Range-assiettes rabattables dans le panier inférieur (8x)
- Supports pour tasses avec partie avant en silicone souple dans le panier supérieur (2x)
- Panier à couverts vario dans le panier inférieur
- Supports pour tasses dans le panier inférieur (2x)
- Compartiment à couverts dans le panier supérieur
- Support pour verres dans le panier inférieur

#### Informations techniques et accessoires

- Set décor en inox inclus
- Entonnoir pour verser le sel régénérant dans le lave-vaisselle
- Protection anti vapeur, protège le plan de travail
- Dimensions (H x L x P): 86.5 x 59.8 x 55 cm
- Revêtement intérieur: Acier inox

\* Les conditions de garantie peuvent être trouvées sur notre site internet

<sup>1</sup> Echelle de classes d'efficacité énergétique de A à G

<sup>2</sup> Consommation énergétique en kWh par 100 cycles (en programme Eco 50 °C)

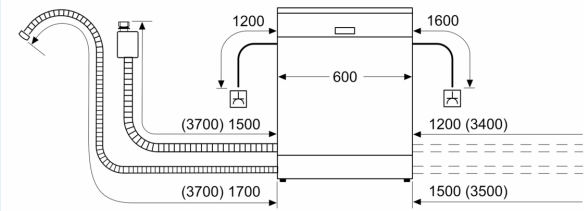
<sup>3</sup> Consommation d'eau en litres par cycle (en programme Eco 50 °C)

<sup>4</sup> Durée du programme Eco 50 °C

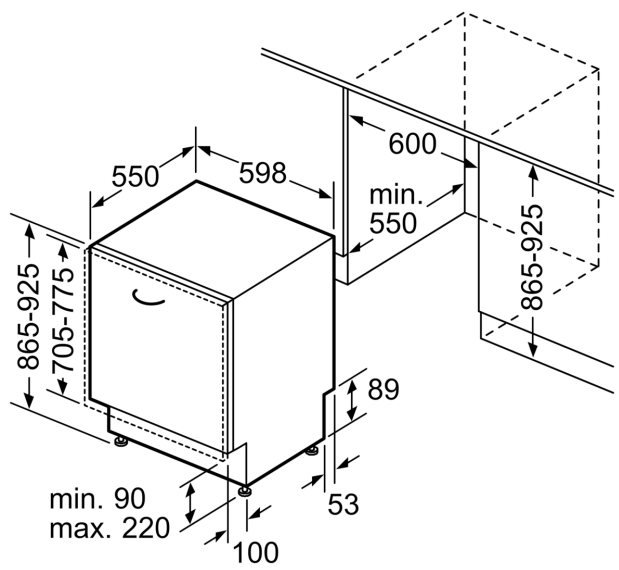
**iQ700, Lave-vaisselle entièrement intégrable, 60 cm, XXL (grande hauteur)  
SX67T800BE**

Dessins sur mesure

mesures en mm



△ prise  
( ) valeurs avec kit prolongateur



Mesures en mm