

iQ300, Lave-vaisselle entièrement intégrable, 60 cm, XXL (grande hauteur) SX63HX10TE



Accessoires en option

SZ30BI22	JEU DE FIXATION NIRO
SZ38BI00	KIT DE FIXATION POUR PORTE SEQUENCEE
SZ72010	RALLONGE AQUASTOP
SZ73000	KIT LAVAGE 4ELEMENTS POUR LAVE-VAISSELLE
SZ73001	Panier à couverts argentés
SZ73010	CHARNIERE MOBILE INSTALLATION LV HAUTEUR
SZ73051EU :	
SZ73300	SUPPORT VERRES A PIED PANIERS FLEXCO/PRO
SZ73640	Panier pour verres à long pied

Excellent lave-vaisselle compatible Wifi avec projection au sol du témoin lumineux de fonctionnement, utilisable via un smartphone ou assistance vocale.

- ✓ varioSpeed Plus : lave et sèche jusqu'à trois fois plus vite.
- ✓ infoLight projette un témoin lumineux bleu sur le sol pendant que le lave-vaisselle fonctionne et disparaît quand le programme est terminé.
- ✓ Home Connect : contrôlez votre lave-vaisselle intelligent, où que vous soyez.
- ✓ Bouton Favori : retrouvez plus rapidement vos programmes préférés sur votre lave-vaisselle.
- ✓ Téléchargement de programmes : actualisez votre lave-vaisselle Home Connect.

Équipement

Données techniques

Classe d'efficacité énergétique:	D
Consommation énergétique pour 100 cycles de programme Eco:	84 kWh
Nombre maximum de place:	13
Consommation d'eau du programme Eco en litres par cycle:	9.0 l
Durée du programme:	4:30 h
Niveau sonore:	46 dB(A) re 1 pW
Classe de niveau sonore:	C
Type d'installation:	Encastrable
Hauteur avec top amovible:	0 mm
Dimensions du produit (HxLXP):	865 x 598 x 550 mm
Taille de la niche d'encastrement:	865-925 x 600 x 550 mm
Profondeur porte ouverte à 90°:	1200 mm
Pieds réglables:	Oui - tous depuis l'avant
Réglage maximum de la hauteur des pieds:	60 mm
Plinthe réglable:	À la fois horizontal et vertical
Poids net:	34.3 kg
Poids brut:	36.5 kg
Puissance de raccordement:	2400 W
Intensité:	10 A
Tension:	220-240 V
Fréquence:	50; 60 Hz
Index des réparations:	7.2
Longueur du cordon électrique:	175.0 cm
Type de prise:	Prise Gardy avec fil de terre
Longueur du tuyau d'alimentation:	165 cm
Longueur du tuyau d'évacuation:	190 cm
Code EAN:	4242003948903
Type d'installation:	Entièrement intégrables



iQ300, Lave-vaisselle entièrement intégrable, 60 cm, XXL (grande hauteur) SX63HX10TE

Équipement

Performance et consommation

- Classe d'efficacité énergétique¹: D
- Consommation Energie² / Eau³: 84 kWh / 9 litres
- Capacité: 13 couverts
- Durée progr. Eco⁴ : 4:30 (h:min)
- Niveau sonore: 46 dB(A) re 1 pW
- Classe d'efficacité sonore : C

Programmes et fonctions spéciales

- 6 programmes: Eco 50 °C, Auto 45-65 °C, Intensif 70 °C, 1h 65 °C, Rapide 45 °C, Prélavage
- 4 options : Home Connect par WLAN (contrôle du lave-vaisselle à distance), Zone haute pression, Demi-charge, Speed on demand - varioSpeedPlus
- Machine Care
- Programme Favourite
- Fonctions complémentaires via l'application Home Connect: HygienePlus, Silence on demand

Confort

- Home Connect par WLAN
- Commande sur le bord supérieur de la porte
- Affichage en texte clair (anglais)
- InfoLight blue
- Affichage du temps résiduel en minutes

Technologie de lavage/séchage

- Echangeur thermique
- aquaSensor
- iQdrive
- Assistant de dosage
- Signal acoustique de fin de programme
- Démarrage différé électronique: 1-24 heures
- Détection automatique du type de produit de lavage
- aquaStop® : garantie Siemens Electromenager en cas de dégât des eaux - pour toute la durée de vie de l'appareil*
- Technique de protection des verres
- Filtre autonettoyant, à triple filtre

Sécurité

- Paniers varioFlex
- Panier supérieur réglable en hauteur avec rackMatic (à 3 niveaux)
- lowFriction wheels sur le panier inférieur
- Rack Stopper pour éviter le déraillement du panier inférieur
- Range-assiettes rabattables dans le panier supérieur (2x)
- Range-assiettes rabattables dans le panier inférieur (4x)
- Supports pour tasses dans le panier supérieur (2x)
- Panier à couverts vario dans le panier inférieur
- Compartiment à couverts dans le panier supérieur

Informations techniques et accessoires

- Protection anti vapeur, protège le plan de travail
- Dimensions (H x L x P): 86.5 x 59.8 x 55 cm
- Cuve polinox

SIEMENS - Header 7

SIEMENS - Header 8

* Les conditions de garantie peuvent être trouvées sur notre site internet

¹ Echelle de classes d'efficacité énergétique de A à G

² Consommation énergétique en kWh par 100 cycles (en programme Eco 50 °C)

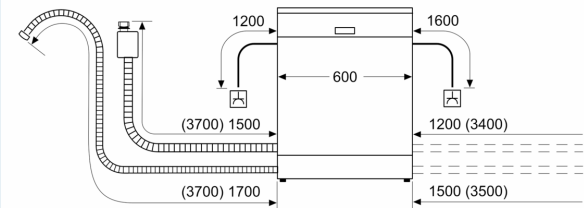
³ Consommation d'eau en litres par cycle (en programme Eco 50 °C)

⁴ Durée du programme Eco 50 °C

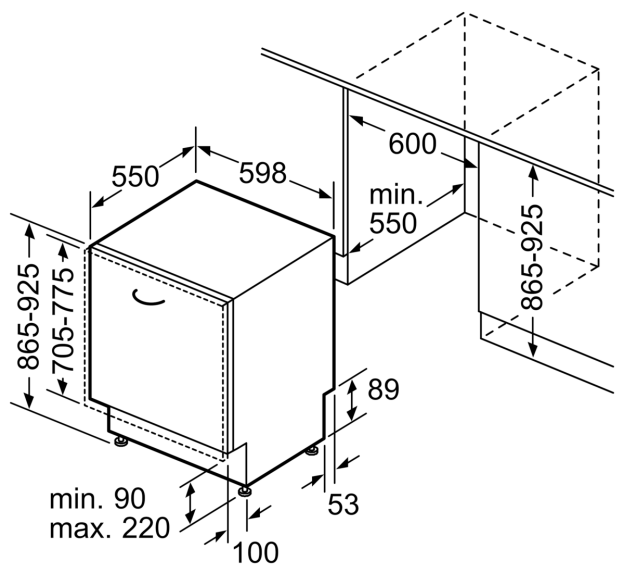
**iQ300, Lave-vaisselle entièrement intégrable, 60 cm, XXL (grande hauteur)
SX63HX10TE**

Dessins sur mesure

mesures en mm



⚡ prise
() valeurs avec kit prolongateur



Mesures en mm