

iQ300, Lave-vaisselle entièrement intégrable, 60 cm, XXL (grande hauteur) SX63E803BE



Accessoires en option

| | |
|-------------|--|
| SZ73010 | CHARNIERE MOBILE INSTALLATION LV HAUTEUR |
| SZ73045 : | |
| SZ73051EU : | |
| SZ73640 | Panier pour verres à long pied |
| SZ30BI11 | Accessoires lave-vaisselles |
| SZ36DB04 | TIROIR A COUVERTS POUR FLEXCOMFORT PRO |
| SZ36RB04 | 3EME PANIER POUR FLEXCOMFORT & PRO |
| SZ38BI00 | KIT DE FIXATION POUR PORTE SEQUENCEE |
| SZ72010 | RALLONGE AQUASTOP |
| SZ73000 | KIT LAVAGE 4ELEMENTS POUR LAVE-VAISSELLE |

Lave-vaisselle avec intérieur éclairé et système de panier flexible, où toute la vaisselle peut être rangée rapidement et en toute simplicité.

- ✓ varioSpeed Plus : lave et sèche jusqu'à trois fois plus vite.
- ✓ Paniers et tiroirs flexComfort - grande facilité d'utilisation, protection de verres efficace et chargement rapide.
- ✓ emotionLight : l'intérieur de votre lave-vaisselle éclairé d'une douce lumière bleue.
- ✓ timeLight : projection du temps restant et du cycle du programme sur tous types de sols.
- ✓ Home Connect : contrôlez votre lave-vaisselle intelligent, où que vous soyez.

Équipement

Données techniques

| | |
|---|----------------------------------|
| Classe d'efficacité énergétique: | C |
| Consommation énergétique pour 100 cycles de programme Eco: 74 kWh | |
| Nombre maximum de place: | 13 |
| Consommation d'eau du programme Eco en litres par cycle: | 9.0 l |
| Durée du programme: | 3:20 h |
| Niveau sonore: | 42 dB(A) re 1 pW |
| Classe de niveau sonore: | B |
| Type d'installation: | Encastrable |
| Hauteur avec top amovible: | 0 mm |
| Dimensions du produit (HxLxP): | 865 x 598 x 550 mm |
| Taille de la niche d'encastrement: | 865-925 x 600 x 550 mm |
| Profondeur porte ouverte à 90°: | 1200 mm |
| Pieds réglables: | Oui - tous depuis l'avant |
| Réglage maximum de la hauteur des pieds: | 60 mm |
| Plinthe réglable: | À la fois horizontal et vertical |
| Poids net: | 38.6 kg |
| Poids brut: | 40.5 kg |
| Puissance de raccordement: | 2400 W |
| Intensité: | 10 A |
| Tension: | 220-240 V |
| Fréquence: | 50; 60 Hz |
| Index des réparations: | 9.2 |
| Longueur du cordon électrique: | 175.0 cm |
| Type de prise: | Prise Gardy avec fil de terre |
| Longueur du tuyau d'alimentation: | 165 cm |
| Longueur du tuyau d'évacuation: | 190 cm |
| Code EAN: | 4242003942161 |
| Type d'installation: | Entièrement intégrables |



iQ300, Lave-vaisselle entièrement intégrable, 60 cm, XXL (grande hauteur) SX63E803BE

Équipement

Performance et consommation

- Classe d'efficacité énergétique¹: C
- Consommation Energie² / Eau³: 74 kWh / 9 litres
- Capacité: 13 couverts
- Durée progr. Eco⁴ : 3:20 (h:min)
- Niveau sonore: 42 dB(A) re 1 pW
- Classe d'efficacité sonore : B

Programmes et fonctions spéciales

- 6 programmes: Eco 50 °C, Auto 45-65 °C, Intensif 70 °C, 1h 65 °C, Rapide 45 °C, Prélavage
- 4 options : Home Connect par WLAN (contrôle du lave-vaisselle à distance), Zone haute pression, Demi-charge, Speed on demand - varioSpeedPlus
- Machine Care
- Programme Favourite
- Fonctions complémentaires via l'application Home Connect: HygienePlus, Silence on demand

Confort

- Home Connect par WLAN
- Commande sur le bord supérieur de la porte
- Affichage en texte clair (anglais)
- emotionLight
- timeLight
- Affichage du temps résiduel en minutes

Technologie de lavage/séchage

- autoOpen dry et échangeur thermique
- aquaSensor
- iQdrive
- Assistant de dosage
- Signal acoustique de fin de programme
- Démarrage différé électronique: 1-24 heures
- Détection automatique du type de produit de lavage
- aquaStop® : garantie Siemens Electromenager en cas de dégât des eaux - pour toute la durée de vie de l'appareil*
- Technique de protection des verres
- Filtre autonettoyant, à triple filtre

Sécurité

- Paniers flexComfort avec touchPoints bleus
- Tiroir à couverts montable ultérieurement
- Panier supérieur réglable en hauteur avec rackMatic (à 3 niveaux)
- Roulettes easyGlide sur tous les niveaux
- Rack Stopper pour éviter le déraillement du panier inférieur
- Range-assiettes rabattables dans le panier supérieur (2x)
- Range-assiettes rabattables dans le panier inférieur (8x)
- Supports pour tasses avec partie avant en silicone souple dans le panier supérieur (2x)

- Panier à couverts vario dans le panier inférieur
- Supports pour tasses dans le panier inférieur (2x)
- Compartiment à couverts dans le panier supérieur
- Support pour verres dans le panier inférieur
- Bande de protection antidérapante pour les verres à vin dans le panier supérieur

Informations techniques et accessoires

- Set décor en inox inclus
- Entonnoir pour verser le sel régénérant dans le lave-vaisselle
- Protection anti vapeur, protège le plan de travail
- Dimensions (H x L x P): 86.5 x 59.8 x 55 cm
- Revêtement intérieur: Acier inox

* Les conditions de garantie peuvent être trouvées sur notre site internet

¹ Echelle de classes d'efficacité énergétique de A à G

² Consommation énergétique en kWh par 100 cycles (en programme Eco 50 °C)

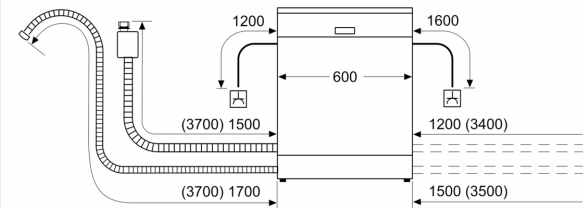
³ Consommation d'eau en litres par cycle (en programme Eco 50 °C)

⁴ Durée du programme Eco 50 °C

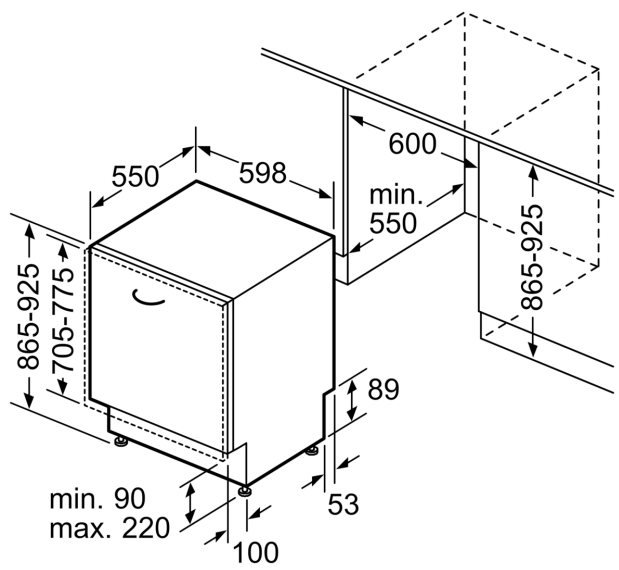
**iQ300, Lave-vaisselle entièrement intégrable, 60 cm, XXL (grande hauteur)
SX63E803BE**

Dessins sur mesure

mesures en mm



⚡ prise
() valeurs avec kit prolongateur



Mesures en mm