

iQ500, Lave-vaisselle entièrement intégrable, 45 cm SR85E801LE



Lave-vaisselle exceptionnel avec éclairage intérieur et paniers flexibles où chaque pièce de vaisselle trouve sa place rapidement et confortablement.

- ✓ varioSpeed Plus : lave et sèche jusqu'à trois fois plus vite.
- ✓ Paniers varioFlex Slimline : adaptez la hauteur du panier supérieur et ajustez les supports.
- ✓ emotionLight : l'intérieur de votre lave-vaisselle éclairé d'une douce lumière bleue.
- ✓ Système openAssist : une ouverture facilitée et sans poignée.
- ✓ Home Connect : contrôlez votre lave-vaisselle intelligent, où que vous soyez.

Équipement

Données techniques

Classe d'efficacité énergétique: C
 Consommation énergétique pour 100 cycles de programme Eco: 59 kWh
 Nombre maximum de place: 10
 Consommation d'eau du programme Eco en litres par cycle: 8.9 l
 Durée du programme: 3:15 h
 Niveau sonore: 44 dB(A) re 1 pW
 Classe de niveau sonore: B
 Type d'installation: Encastrable
 Hauteur avec top amovible: 0 mm
 Dimensions du produit (HxLXP): 815 x 448 x 550 mm
 Taille de la niche d'encastrement: 815-875 x 450 x 550 mm
 Profondeur porte ouverte à 90°: 1150 mm
 Pieds réglables: Oui - tous depuis l'avant
 Réglage maximum de la hauteur des pieds: 60 mm
 Plinthe réglable: À la fois horizontal et vertical
 Poids net: 32.9 kg
 Poids brut: 34.6 kg
 Puissance de raccordement: 2400 W
 Intensité: 10 A
 Tension: 220-240 V
 Fréquence: 50; 60 Hz
 Index des réparations: 9.0
 Longueur du cordon électrique: 175.0 cm
 Type de prise: Prise Gardy avec fil de terre
 Longueur du tuyau d'alimentation: 165 cm
 Longueur du tuyau d'évacuation: 205 cm
 Code EAN: 4242003929414
 Type d'installation: Entièrement intégrables

Accessoires en option

SZ34BI00	Pann. de fix. pour 45cm tot. Intégré
SZ34DB04	TIROIR A COUVERTS POUR FLEXCOMFORT PRO 4
SZ72010	RALLONGE AQUASTOP
SZ73000	KIT LAVAGE 4ELEMENTS POUR LAVE-VAISSELLE
SZ73001	Panier à couverts argentés
SZ73010	CHARNIERE MOBILE INSTALLATION LV HAUTEUR
SZ73051EU :	
SZ73300	SUPPORT VERRES A PIED PANIERS FLEXCO/PRO



iQ500, Lave-vaisselle entièrement intégrable, 45 cm SR85E801LE

Équipement

Performance et consommation

- Classe d'efficacité énergétique¹: C
- Consommation Energie² / Eau³: 59 kWh / 8.9 litres
- Capacité: 10 couverts
- Durée progr. Eco⁴ : 3:15 (h:min)
- Niveau sonore: 44 dB(A) re 1 pW
- Classe d'efficacité sonore : B

Programmes et fonctions spéciales

- 6 programmes: Eco 50 °C, Auto 45-65 °C, Intensif 70 °C, 1h 65 °C, Rapide 45 °C, Prélavage
- 4 options : Home Connect par WLAN (contrôle du lave-vaisselle à distance), Zone haute pression, hygienePlus, Speed on demand - varioSpeedPlus
- Machine Care
- Programme Favourite
- Fonctions complémentaires via l'application Home Connect: Silence on demand

Confort

- Home Connect par WLAN
- touchControl (noir)
- Commande sur le bord supérieur de la porte
- Affichage en texte clair (anglais)
- emotionLight
- timeLight
- Affichage du temps résiduel en minutes

Technologie de lavage/séchage

- autoOpen dry et échangeur thermique
- aquaSensor
- OpenAssist
- iQdrive
- Assistant de dosage
- Signal acoustique de fin de programme
- Démarrage différé électronique: 1-24 heures
- Détection automatique du type de produit de lavage
- aquaStop® : garantie Siemens Electromenager en cas de dégât des eaux - pour toute la durée de vie de l'appareil*
- Sécurité enfants: ouverture par double pression
- Technique de protection des verres
- Filtre autonettoyant, à triple filtre

Sécurité

- Paniers flexComfort Pro avec touchPoints bleus
- Panier supérieur réglable en hauteur avec rackMatic (à 3 niveaux)
- Roulettes easyGlide sur tous les niveaux
- Bras d'aspersion duoPower dans le panier supérieur
- Bandes de protection anti-dérapantes colorées dans le panier supérieur
- Rack Stopper pour éviter le déraillement du panier inférieur

- Range-assiettes rabattables dans le panier supérieur (3X)
- Range-assiettes rabattables dans le panier inférieur (4x)
- Support pour tasses dans le panier supérieur
- Universel, 45 cm
- 1x simple 44x dark grey
- Compartiment à couverts dans le panier supérieur
- Support pour verres dans le panier inférieur

Informations techniques et accessoires

- Set décor en inox inclus
- Entonnoir pour verser le sel régénérant dans le lave-vaisselle
- Protection anti vapeur, protège le plan de travail
- Dimensions (H x L x P): 81.5 x 44.8 x 55 cm
- Revêtement intérieur: Acier inox

* Les conditions de garantie peuvent être trouvées sur notre site internet

¹ Echelle de classes d'efficacité énergétique de A à G

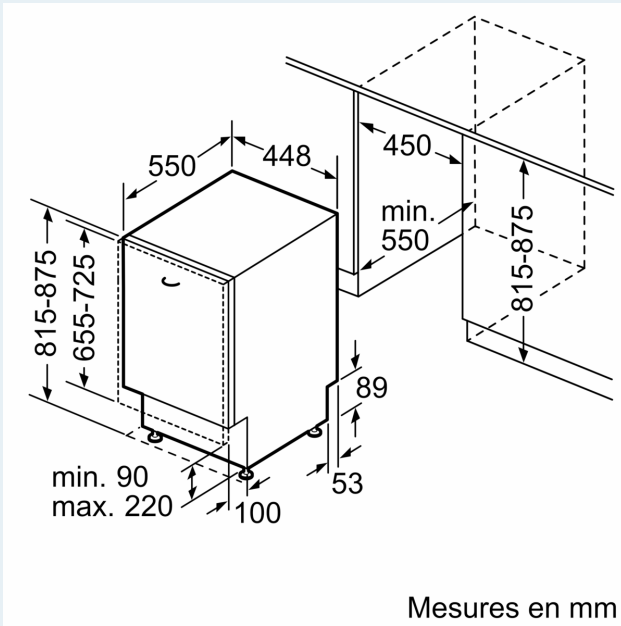
² Consommation énergétique en kWh par 100 cycles (en programme Eco 50 °C)

³ Consommation d'eau en litres par cycle (en programme Eco 50 °C)

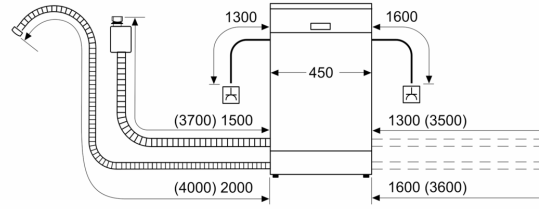
⁴ Durée du programme Eco 50 °C

**iQ500, Lave-vaisselle entièrement
intégrable, 45 cm
SR85E801LE**

Dessins sur mesure



mesures en mm



⏏ prise
() valeurs avec kit prolongateur