

## iQ300, Lave-vaisselle entièrement intégrable, 45 cm, varioHinge SR73EX24ME



### Accessoires en option

SZ30BI02	JEU DE FIXATION NIRO
SZ34BI00	Pann. de fix. pour 45cm tot. Intégré
SZ34CB00	PANIER A COUVERTS CLASSIQUE MOBILE
SZ38BI00	KIT DE FIXATION POUR PORTE SEQUENCEE
SZ72010	RALLONGE AQUASTOP
SZ73000	KIT LAVAGE 4ELEMENTS POUR LAVE-VAISSELLE
SZ73051EU :	
SZ73300	SUPPORT VERRES A PIED PANIERS FLEXCO/PRO

Excellent lave-vaisselle compatible Wifi avec projection au sol du témoin lumineux de fonctionnement, adapté même pour des installations spéciales et utilisable via un smartphone ou assistance vocale.

- ✓ varioSpeed Plus : lave et sèche jusqu'à trois fois plus vite.
- ✓ Paniers varioFlex Slimline & tiroir Vario : multipliez les possibilités de chargement.
- ✓ infoLight projette un témoin lumineux bleu sur le sol pendant que le lave-vaisselle fonctionne et disparaît quand le programme est terminé.
- ✓ Charnières vario : une flexibilité d'installation maximale.
- ✓ Home Connect : contrôlez votre lave-vaisselle intelligent, où que vous soyez.

### Équipement

#### Données techniques

Classe d'efficacité énergétique:	..... C
Consommation énergétique pour 100 cycles de programme Eco:	59 kWh
Nombre maximum de place:	..... 10
Consommation d'eau du programme Eco en litres par cycle:	..... 8.9 l
Durée du programme:	.....3:15 h
Niveau sonore:	..... 44 dB(A) re 1 pW
Classe de niveau sonore:	..... B
Type d'installation:	..... Encastrable
Hauteur avec top amovible:	..... 0 mm
Dimensions du produit (HxLXP):	..... 815 x 448 x 550 mm
Taille de la niche d'encastrement:	..... 815-875 x 450 x 550 mm
Profondeur porte ouverte à 90°:	..... 1150 mm
Pieds réglables:	..... Oui - tous depuis l'avant
Réglage maximum de la hauteur des pieds:	..... 60 mm
Plinthe réglable:	..... À la fois horizontal et vertical
Poids net:	..... 32.6 kg
Poids brut:	..... 34.5 kg
Puissance de raccordement:	..... 2400 W
Intensité:	..... 10 A
Tension:	..... 220-240 V
Fréquence:	..... 50; 60 Hz
Index des réparations:	..... 8.9
Longueur du cordon électrique:	..... 175.0 cm
Type de prise:	..... Prise Gardy avec fil de terre
Longueur du tuyau d'alimentation:	..... 165 cm
Longueur du tuyau d'évacuation:	..... 205 cm
Code EAN:	..... 4242003943687
Type d'installation:	..... Entièrement intégrables



## iQ300, Lave-vaisselle entièrement intégrable, 45 cm, varioHinge SR73EX24ME

### Équipement

#### Performance et consommation

- Classe d'efficacité énergétique<sup>1</sup>: C
- Consommation Energie<sup>2</sup> / Eau<sup>3</sup>: 59 kWh / 8.9 litres
- Capacité: 10 couverts
- Durée progr. Eco<sup>4</sup> : 3:15 (h:min)
- Niveau sonore: 44 dB(A) re 1 pW
- Classe d'efficacité sonore : B

#### Programmes et fonctions spéciales

- 6 programmes: Eco 50 °C, Auto 45-65 °C, Intensif 70 °C, 1h 65 °C, Rapide 45 °C, Prélavage
- 4 options : Home Connect par WLAN (contrôle du lave-vaisselle à distance), Zone haute pression, hygienePlus, Speed on demand - varioSpeedPlus
- Machine Care
- Programme Favourite
- Fonctions complémentaires via l'application Home Connect: Silence on demand

#### Confort

- Home Connect par WLAN
- Commande sur le bord supérieur de la porte
- Affichage en texte clair (anglais)
- InfoLight blue
- Affichage du temps résiduel en minutes

#### Technologie de lavage/séchage

- autoOpen dry et échangeur thermique
- aquaSensor
- iQdrive
- Assistant de dosage
- Signal acoustique de fin de programme
- Démarrage différé électronique: 1-24 heures
- Détection automatique du type de produit de lavage
- aquaStop® : garantie Siemens Electromenager en cas de dégât des eaux - pour toute la durée de vie de l'appareil\*
- Technique de protection des verres
- Filtre autonettoyant, à triple filtre

#### Sécurité

- Paniers varioFlex
- Tiroir à couverts : 3ème niveau de chargement
- Panier supérieur réglable en hauteur avec rackMatic (à 3 niveaux)
- lowFriction wheels sur le panier inférieur
- Bras d'aspersion duoPower dans le panier supérieur
- Bandes de protection anti-dérapantes colorées dans le panier supérieur
- Rack Stopper pour éviter le déraillement du panier inférieur
- Range-assiettes rabattables dans le panier supérieur (2x)
- Range-assiettes rabattables dans le panier inférieur (2x)
- Support pour tasses dans le panier supérieur
- 1x simple 44x dark grey
- Support pour verres dans le panier inférieur

#### Informations techniques et accessoires

- Entonnoir pour verser le sel régénérant dans le lave-vaisselle
- Protection anti vapeur, protège le plan de travail

- Dimensions (H x L x P): 81.5 x 44.8 x 55 cm
- charnières vario
- Revêtement intérieur: Acier inox

\* Les conditions de garantie peuvent être trouvées sur notre site internet

<sup>1</sup> Echelle de classes d'efficacité énergétique de A à G

<sup>2</sup> Consommation énergétique en kWh par 100 cycles (en programme Eco 50 °C)

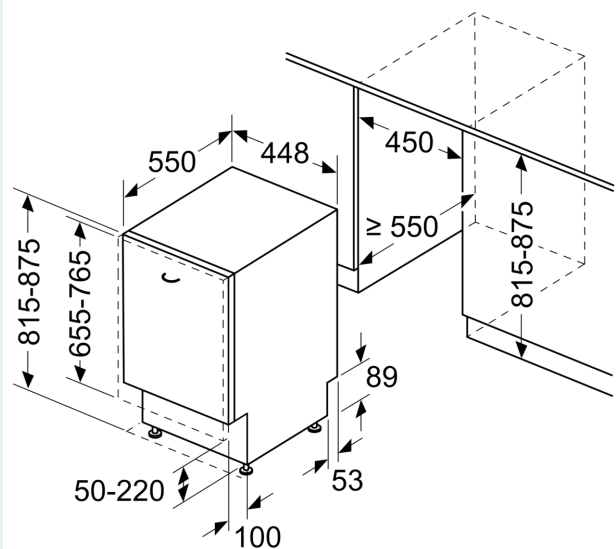
<sup>3</sup> Consommation d'eau en litres par cycle (en programme Eco 50 °C)

<sup>4</sup> Durée du programme Eco 50 °C

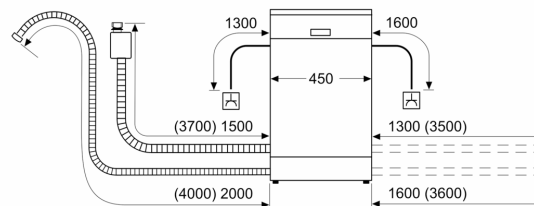
**iQ300, Lave-vaisselle entièrement  
intégrable, 45 cm, varioHinge  
SR73EX24ME**

Dessins sur mesure

mesures en mm



mesures en mm



⏏ prise  
( ) valeurs avec kit prolongateur