

iQ300, lave-vaisselle intégrable, 45 cm, Inox SR53HS52ME



Accessoires en option

SZ30BI02	JEU DE FIXATION NIRO
SZ34CB00	PANIER A COUVERTS CLASSIQUE MOBILE
SZ72010	RALLONGE AQUASTOP
SZ73010	CHARNIERE MOBILE INSTALLATION LV HAUTEUR
SZ73051EU :	
SZ73145	PANIER A COUVERTS CLASSIQUE MOBILE
SZ73300	SUPPORT VERRES A PIED PANIERS FLEXCO/PRO

Le lave-vaisselle compatible WIFI pour personnaliser vos programmes via votre smartphone ou assistance vocale.

- ✓ varioSpeed Plus : lave et sèche jusqu'à trois fois plus vite.
- ✓ Tiroir Vario Slimline : un tiroir à couverts et ustensiles qui libère de la place dans les paniers.
- ✓ Home Connect : contrôlez votre lave-vaisselle intelligent, où que vous soyez.
- ✓ Bouton Favori : retrouvez plus rapidement vos programmes préférés sur votre lave-vaisselle.
- ✓ Système de sécurité aquaStop®: garantie à vie contre les dégâts des eaux externes.

Équipement

Données techniques

Classe d'efficacité énergétique:	E
Consommation énergétique pour 100 cycles de programme Eco:	76 kWh
Nombre maximum de place:	10
Consommation d'eau du programme Eco en litres par cycle:	9.5 l
Durée du programme:	3:40 h
Niveau sonore:	46 dB(A) re 1 pW
Classe de niveau sonore:	C
Type de pose:	Encastrable
Hauteur avec top amovible:	0 mm
Dimensions du produit (HxLXP):	815 x 448 x 573 mm
Taille de la niche d'encastrement:	815-875 x 450 x 550 mm
Profondeur porte ouverte à 90°:	1150 mm
Pieds réglables:	Oui - tous depuis l'avant
Réglage maximum de la hauteur des pieds:	60 mm
Plinthe réglable:	À la fois horizontal et vertical
Poids net:	28.7 kg
Poids brut:	30.5 kg
Puissance de raccordement:	2400 W
Intensité:	10 A
Tension:	220-240 V
Fréquence:	50; 60 Hz
Index des réparations:	9.0
Longueur du cordon électrique:	175.0 cm
Type de prise:	Prise Gardy avec fil de terre
Longueur du tuyau d'alimentation:	165 cm
Longueur du tuyau d'évacuation:	205 cm
Code EAN:	4242003942970
Type d'installation:	Intégrable



iQ300, lave-vaisselle intégrable, 45 cm, Inox SR53HS52ME

Équipement

Performance et consommation

- Classe d'efficacité énergétique¹: E
- Consommation Energie² / Eau³: 76 kWh / 9.5 litres
- Capacité: 10 couverts
- Durée progr. Eco⁴ : 3:40 (h:min)
- Niveau sonore: 46 dB(A) re 1 pW
- Classe d'efficacité sonore : C

Programmes et fonctions spéciales

- 6 programmes: Eco 50 °C, Auto 45-65 °C, Intensif 70 °C, 1h 65 °C, Rapide 45 °C, Prélavage
- 4 options : Home Connect par WLAN (contrôle du lave-vaisselle à distance), Zone haute pression, hygienePlus, Speed on demand - varioSpeedPlus
- Machine Care
- Programme Favourite
- Fonctions complémentaires via l'application Home Connect: Silence on demand

Confort

- Home Connect par WLAN
- Affichage en texte clair (anglais)
- Affichage du temps résiduel en minutes

Technologie de lavage/séchage

- Echangeur thermique
- aquaSensor
- iQdrive
- Assistant de dosage
- Démarrage différé électronique: 1-24 heures
- Détection automatique du type de produit de lavage
- aquaStop® : garantie Siemens Electromenager en cas de dégât des eaux - pour toute la durée de vie de l'appareil*
- Verrouillage électronique
- Technique de protection des verres
- Filtre autonettoyant, à triple filtre

Sécurité

- R2 45cm
- Tiroir à couverts : 3ème niveau de chargement
- Panier supérieur réglable en hauteur avec rackMatic (à 3 niveaux)
- lowFriction wheels sur le panier inférieur
- Bras d'aspersion duoPower dans le panier supérieur
- Rack Stopper pour éviter le déraillement du panier inférieur
- Range-assiettes rabattables dans le panier inférieur (2x)
- Support pour tasses dans le panier supérieur

Informations techniques et accessoires

- Entonnoir pour verser le sel régénérant dans le lave-vaisselle
- Protection anti vapeur, protège le plan de travail
- Dimensions (H x L x P): 81.5 x 44.8 x 57.3 cm
- Revêtement intérieur: Acier inox

* Les conditions de garantie peuvent être trouvées sur notre site internet

¹ Echelle de classes d'efficacité énergétique de A à G

² Consommation énergétique en kWh par 100 cycles (en programme Eco 50 °C)

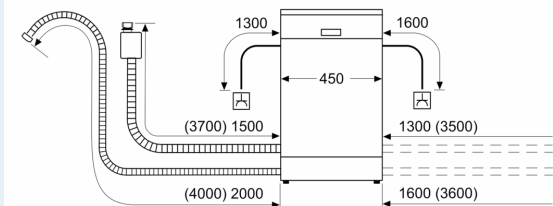
³ Consommation d'eau en litres par cycle (en programme Eco 50 °C)

⁴ Durée du programme Eco 50 °C

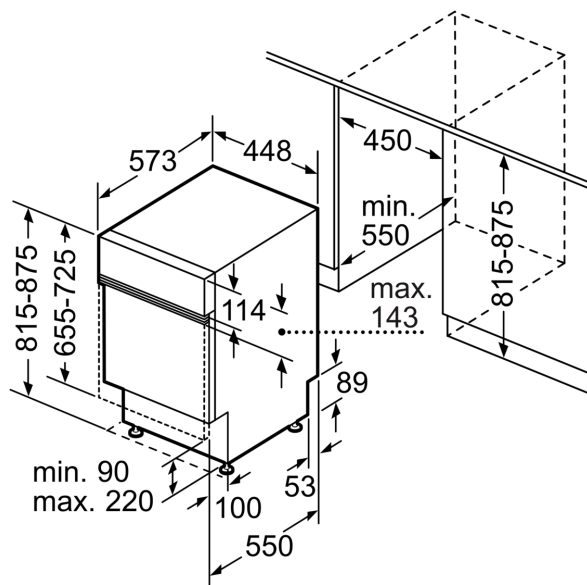
iQ300, lave-vaisselle intégrable, 45 cm, Inox SR53HS52ME

Dessins sur mesure

mesures en mm



⚡ prise
() valeurs avec kit prolongateur



Mesures en mm