

## iQ700, Lave-vaisselle entièrement intégrable, 60 cm SN87T800BE



Le meilleur label énergétique A pour les lave-vaisselle grâce au système innovant d'économie d'énergie sans compromis «High Efficiency Energy Saving System» pour des résultats parfaits.

- ✓ varioSpeed Plus : lave et sèche jusqu'à trois fois plus vite.
- ✓ Label énergétique A : notre lave-vaisselle le plus économe en énergie.
- ✓ Intelligent Programme : un programme de lavage personnalisé qui répond à vos besoins.
- ✓ flexComfort Pro : des paniers faciles d'accès qui prennent soin de vos verres fragiles.
- ✓ glassZone : une zone de lavage spécifique qui préserve vos verres.

### Équipement

#### Données techniques

Classe d'efficacité énergétique:	..... A
Consommation énergétique pour 100 cycles de programme Eco:	54 kWh
Nombre maximum de place:	..... 13
Consommation d'eau du programme Eco en litres par cycle:	..... 9.5 l
Durée du programme:	..... 4:55 h
Niveau sonore:	..... 43 dB(A) re 1 pW
Classe de niveau sonore:	..... B
Type d'installation:	..... Encastrable
Hauteur avec top amovible:	..... 0 mm
Dimensions du produit (HxLxP):	..... 815 x 598 x 550 mm
Taille de la niche d'encastrement:	..... 815-875 x 600 x 550 mm
Profondeur porte ouverte à 90°:	..... 1150 mm
Pieds réglables:	..... Oui - tous depuis l'avant
Réglage maximum de la hauteur des pieds:	..... 60 mm
Plinthe réglable:	..... À la fois horizontal et vertical
Poids net:	..... 42.6 kg
Poids brut:	..... 44.5 kg
Puissance de raccordement:	..... 2400 W
Intensité:	..... 10 A
Tension:	..... 220-240 V
Fréquence:	..... 50; 60 Hz
Index des réparations:	..... 9.0
Longueur du cordon électrique:	..... 175.0 cm
Type de prise:	..... Prise Gardy avec fil de terre
Longueur du tuyau d'alimentation:	..... 165 cm
Longueur du tuyau d'évacuation:	..... 190 cm
Code EAN:	..... 4242003947517
Type d'installation:	..... Entièrement intégrables



### Accessoires en option

SZ73035 :	
SZ73051EU :	
SZ73056	PORTE INOX POUR LV60 TOUT INTEGRABLE H81
SZ73300	SUPPORT VERRES A PIED PANIERS FLEXCO/PRO
SZ73640	Panier pour verres à long pied
SZ30BI01	Jeu de fixation Niro
SZ36DB04	TIROIR A COUVERTS POUR FLEXCOMFORT PRO
SZ36RB04	3EME PANIER POUR FLEXCOMFORT & PRO
SZ38BI00	KIT DE FIXATION POUR PORTE SEQUENCEE
SZ72010	RALLONGE AQUASTOP
SZ73001	Panier à couverts argentés
SZ73010	CHARNIERE MOBILE INSTALLATION LV HAUTEUR

## iQ700, Lave-vaisselle entièrement intégrable, 60 cm SN87T800BE

### Équipement

#### Performance et consommation

- Classe d'efficacité énergétique<sup>1</sup>: A
- Consommation Energie<sup>2</sup> / Eau<sup>3</sup>: 54 kWh / 9.5 litres
- Système d'économie d'énergie à haut rendement.
- Capacité: 13 couverts
- Durée progr. Eco<sup>4</sup> : 4:55 (h:min)
- Niveau sonore: 43 dB(A) re 1 pW
- Niveau sonore progr. Silence : 41 dB(A) re 1 pW
- Classe d'efficacité sonore : B

#### Programmes et fonctions spéciales

- 8 Programmes: Eco 50 °C, Auto 45-65 °C, Intelligent, Intensif 70 °C, Speed 60 °C, brilliantShine 40 °C, Silence 50 °C, Favourite
- 5 fonctions spéciaux: Home Connect par WLAN (contrôle du lave-vaisselle à distance), Shine + Dry, Zone haute pression, hygienePlus, Speed on demand - varioSpeed Plus
- Machine Care
- Programme Favourite
- Fonctions complémentaires via l'application Home Connect: Quick S, Silence on demand

#### Confort

- Home Connect par WLAN
- Ecran TFT couleur haute définition
- touchControl (noir)
- Commande sur le bord supérieur de la porte
- Affichage en texte clair (anglais)
- emotionLight Pro
- timeLight
- Horloge temps réel

#### Technologie de lavage/séchage

- Zeolith
- autoOpen dry et échangeur thermique
- aquaSensor
- OpenAssist
- iQdrive
- Assistant de dosage
- Signal acoustique de fin de programme
- Démarrage différé électronique: 1-24 heures
- Détection automatique du type de produit de lavage
- aquaStop® : garantie Siemens Electromenager en cas de dégât des eaux - pour toute la durée de vie de l'appareil\*
- Sécurité enfants: ouverture par double pression
- Glass protection technology
- Filtre autonettoyant, à triple filtre

#### Sécurité

- Paniers flexComfort Pro avec touchPoints bleus
- Tiroir à couverts montable ultérieurement
- glassZone

- Panier supérieur réglable en hauteur avec rackMatic (à 3 niveaux)
- Roulettes easyGlide sur tous les niveaux
- Bandes de protection anti-dérapantes colorées dans le panier supérieur
- Rack Stopper pour éviter le déraillement du panier inférieur
- Range-assiettes rabattables dans le panier supérieur (6x)
- Range-assiettes rabattables dans le panier inférieur (8x)
- Supports pour tasses avec partie avant en silicone souple dans le panier supérieur (2x)
- Panier à couverts vario dans le panier inférieur
- Supports pour tasses dans le panier inférieur (2x)
- Compartiment à couverts dans le panier supérieur
- Support pour verres dans le panier inférieur
- Bande de protection antidérapante pour les verres à vin dans le panier supérieur

#### Informations techniques et accessoires

- Set décor en inox inclus
- Entonnoir pour verser le sel régénérant dans le lave-vaisselle
- Protection anti vapeur, protège le plan de travail
- Dimensions (H x L x P): 81.5 x 59.8 x 55 cm
- Revêtement intérieur: Acier inox

\* Les conditions de garantie peuvent être trouvées sur notre site internet

<sup>1</sup> Echelle de classes d'efficacité énergétique de A à G

<sup>2</sup> Consommation énergétique en kWh par 100 cycles (en programme Eco 50 °C)

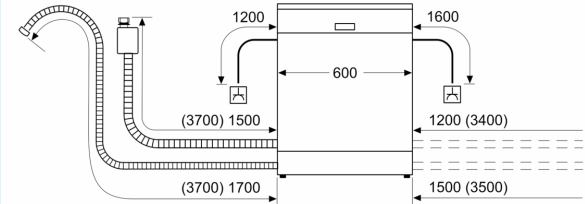
<sup>3</sup> Consommation d'eau en litres par cycle (en programme Eco 50 °C)

<sup>4</sup> Durée du programme Eco 50 °C

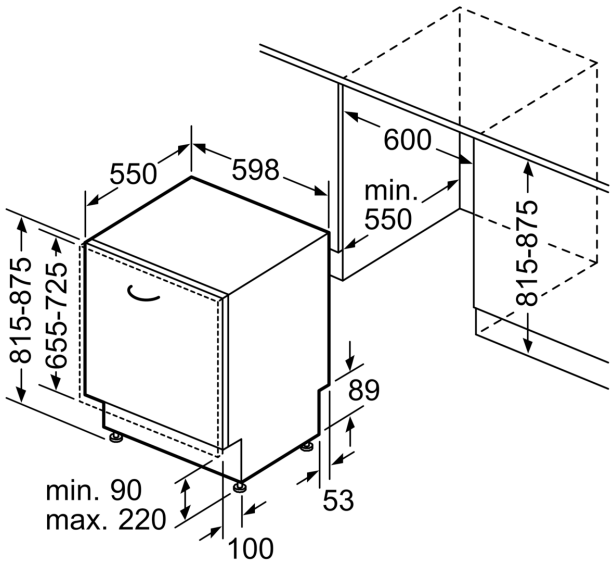
**iQ700, Lave-vaisselle entièrement intégrable, 60 cm  
SN87T800BE**

**Dessins sur mesure**

mesures en mm



⚡ prise  
( ) valeurs avec kit prolongateur



Mesures en mm