

**iQ700, lave-vaisselle entièrement intégrable, 60 cm
SN778D16TE**



A+++



Lave-vaisselle brilliantShine avec système de séchage Zeolite® pour préserver l'éclat de vos verres et l'option varioSpeed Plus pour laver et sécher jusqu'à 3 fois plus rapidement

- ✓ brilliantShine system® : Une combinaison parfaite de technologies pour prendre soin de vos verres, même les plus fragiles, grâce au programme verre 40°, l'option séchage brillance max, le système protectVerre et la technologie de séchage zéolite®
- ✓ L'option varioSpeedPlus permet de laver jusqu'à 3 fois plus rapidement tout en gardant la même performance de lavage et de séchage.
- ✓ L'emotionLight illumine entièrement l'intérieur du lave-vaisselle.
- ✓ infoLight: témoin lumineux de fonctionnement au sol
- ✓ Confort de chargement et flexibilité optimale grâce aux paniers varioFlexPro et au tiroir à couverts vario Pro.

Équipement

Données techniques

Consommation d'eau (l) : 9,5
 Type de construction : Encastrable
 Hauteur avec top amovible (mm) : 0
 Taille de la niche d'encastrement (mm) : 815-875 x 600 x 550
 Profondeur porte ouverte à 90° (mm) : 1150
 Pieds réglables : Yes - front only
 Réglage maximum de la hauteur des pieds (mm) : 60
 Plinthe réglable : Horizontale et verticale
 Poids net (kg) : 54,273
 Poids brut (kg) : 56,5
 Puissance de raccordement (W) : 2400
 Intensité (A) : 10
 Tension (V) : 220-240
 Fréquence (Hz) : 50; 60
 Longueur du cordon électrique (cm) : 175
 Type de prise : Fiche cont.terre/Gard.fil ter.
 Longueur du tuyau d'alimentation (cm) : 165
 Longueur du tuyau d'évacuation (cm) : 190
 Code EAN : 4242003790120
 Nombre de couverts : 13
 Classe énergétique (2010/30/CE) : A+++
 Consommation énergétique annuelle (kWh/annum) - NOUVEAU (2010/30/CE) : 234,00
 Consommation énergétique (kWh) : 0,82
 Consommation énergétique en mode "laissé sur marche" (W) - NOUVEAU (2010/30/CE) : 0,50
 Consommation énergétique en mode "arrêt" (W) - NOUVEAU (2010/30/CE) : 0,50
 Consommation d'eau annuelle (l/annum) - NOUVEAU (2010/30/CE) : 2660
 Classe d'efficacité de séchage : A
 Programme de référence : Eco
 Durée du cycle du programme de référence (min) : 195
 Niveau sonore (dB(A) re 1 pW) : 41
 Type d'installation : Intégration total

Accessoires en option

SZ73300	SUPPORT VERRES A PIED PANIERS VF OU VFL
SZ73100	PANIER A COUVERTS CLASSIQUE MOBILE
SZ73035	
SZ73005	Jeu de fixation Niro
SZ73000	KIT LAVAGE 4ELEMENTS POUR LAVE-VAISSELLE
SZ72010	RALLONGE AQUASTOP



4 242003 790120

iQ700, lave-vaisselle entièrement intégrable, 60 cm SN778D16TE

Équipement

Consommation et niveau sonore

- Classe d'efficacité énergétique: A+++
- Classe d'efficacité de séchage: A
- brilliantShine system: l'interaction parfaite de Zeolite®, Shine&Dry, raw water valve et verre 40°C pour des résultats de lavage et séchage extraordinaires
- Consommation pour le programme Eco 50°C: 0.82 kWh
- Consommation d'eau en programme Eco 50: 9.5 l
- Niveau sonore: 41 dB (A) re 1 pW
- Niveau sonore progr. Silence : 39 dB(A) re 1 pW

Programmes et fonctions spéciales

- 8 Programmes : Intensif 70 °C, Auto 45-65 °C, Eco 50 °C, Silence 50 °C, Court 60 °C, Verre 40 °C, Rapide 45 °C, Prélavage
- 5 fonctions spéciales: Home Connect par WLAN (contrôle du lave-vaisselle à distance), Zone haute pression, varioSpeed Plus, hygienePlus, Shine&Dry
- Programme Entretien de la machine

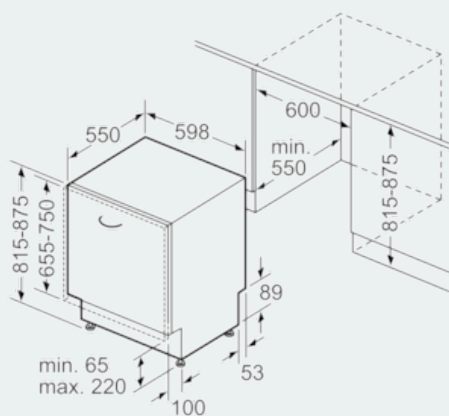
Équipement et confort

- Capacité: 13 couverts
- Home Connect par WLAN
- OpenAssist
- Système de régénération électronique
- Élément de chauffage instantané
- Zeolith
- Assistant de dosage
- iQdrive
- aquaSensor, Capteur de charge
- Détection automatique du type de produit de lavage
- Echangeur thermique
- Filtre autonettoyant à triple filtre
- Piezo-touchControl (noir)
- emotionLight Pro
- Commande sur le bord supérieur de la porte
- Display TFT couleur haute définition avec symboles et texte
- Signal acoustique de fin de programme
- infoLight bleu
- Display (noir) avec texte blanc
- Démarrage différé électronique: 1-24 heures
- Indicateur électronique de la réserve de sel
- Indicateur électronique de la réserve de produit de rinçage
- Tiroir à couverts vario Pro
- avec touchPoints bleus
- easyGlide rails: 3 niveaux de chargement facilement extractibles grâce aux rails télescopiques
- Panier supérieur réglable en hauteur avec rackMatic (à 3 niveaux)
- Range-assiettes rabattables dans le panier supérieur (6x)
- Range-assiettes rabattables dans le panier inférieur (8x)
- Supports pour tasses dans le panier supérieur (2x)
- Supports pour tasses dans le panier inférieur (2x)
-
-
- Revêtement intérieur: Acier inox
- aquaStop avec garantie
- Glass protection technology
- Pied arrière réglable de l'avant

- Déflecteur de vapeur inclus
- Dimensions (H x L x P): 81.5 x 59.8 x 55 cm

**iQ700, lave-vaisselle entièrement
intégrable, 60 cm
SN778D16TE**

Dessins sur mesure



Mesures en mm