

iQ300, Lave-vaisselle entièrement intégrable, 60 cm, varioHinge SN73E804BE



Accessoires en option

SZ30BI01	Jeu de fixation Niro
SZ36DB04	TIROIR A COUVERTS POUR FLEXCOMFORT PRO
SZ36DX02	TIROIR A COUVERTS POUR FLEX
SZ36RB04	3EME PANIER POUR FLEXCOMFORT & PRO
SZ38BI00	KIT DE FIXATION POUR PORTE SEQUENCEE
SZ72010	RALLONGE AQUASTOP
SZ73000	KIT LAVAGE 4ELEMENTS POUR LAVE-VAISSELLE
SZ73001	Panier à couverts argentés
SZ73035 :	
SZ73051EU :	
SZ73300	SUPPORT VERRES A PIED PANIERS FLEXCO/PRO
SZ73640	Panier pour verres à long pied

Excellent lave-vaisselle compatible Wifi avec éclairage lumineux de fonctionnement sur le côté, également adapté pour des installations spéciales (en hauteur) et utilisable via un smartphone ou assistance vocale.

- ✓ varioSpeed Plus : lave et sèche jusqu'à trois fois plus vite.
- ✓ Paniers et tiroirs Flex - charger et vider le lave-vaisselle plus facilement et en toute flexibilité.
- ✓ emotionLight : l'intérieur de votre lave-vaisselle éclairé d'une douce lumière bleue.
- ✓ Charnières vario : une flexibilité d'installation maximale.
- ✓ Home Connect : contrôlez votre lave-vaisselle intelligent, où que vous soyez.

Équipement

Données techniques

Classe d'efficacité énergétique:	C
Consommation énergétique pour 100 cycles de programme Eco:	74 kWh
Nombre maximum de place:	13
Consommation d'eau du programme Eco en litres par cycle:	9.0 l
Durée du programme:	3:20 h
Niveau sonore:	42 dB(A) re 1 pW
Classe de niveau sonore:	B
Type d'installation:	Encastrable
Hauteur avec top amovible:	0 mm
Dimensions du produit (HxLXP):	815 x 598 x 550 mm
Taille de la niche d'encastrement:	815-875 x 600 x 550 mm
Profondeur porte ouverte à 90°:	1150 mm
Pieds réglables:	Oui - tous depuis l'avant
Réglage maximum de la hauteur des pieds:	60 mm
Plinthe réglable:	À la fois horizontal et vertical
Poids net:	35.6 kg
Poids brut:	37.5 kg
Puissance de raccordement:	2400 W
Intensité:	10 A
Tension:	220-240 V
Fréquence:	50; 60 Hz
Index des réparations:	9.0
Longueur du cordon électrique:	175.0 cm
Type de prise:	Prise Gardy avec fil de terre
Longueur du tuyau d'alimentation:	165 cm
Longueur du tuyau d'évacuation:	190 cm
Code EAN:	4242003942147
Type d'installation:	Entièrement intégrables



iQ300, Lave-vaisselle entièrement intégrable, 60 cm, varioHinge SN73E804BE

Équipement

Performance et consommation

- Classe d'efficacité énergétique¹: C
- Consommation Energie² / Eau³: 74 kWh / 9 litres
- Capacité: 13 couverts
- Durée progr. Eco⁴ : 3:20 (h:min)
- Niveau sonore: 42 dB(A) re 1 pW
- Classe d'efficacité sonore : B

Programmes et fonctions spéciales

- 6 programmes: Eco 50 °C, Auto 45-65 °C, Intensif 70 °C, 1h 65 °C, Rapide 45 °C, Prélavage
- 4 options : Home Connect par WLAN (contrôle du lave-vaisselle à distance), Zone haute pression, Demi-charge, Speed on demand - varioSpeedPlus
- Machine Care
- Programme Favourite
- Fonctions complémentaires via l'application Home Connect: HygienePlus, Silence on demand

Confort

- Home Connect par WLAN
- Commande sur le bord supérieur de la porte
- Affichage en texte clair (anglais)
- emotionLight
- sideLight
- Affichage du temps résiduel en minutes

Technologie de lavage/séchage

- autoOpen dry et échangeur thermique
- aquaSensor
- iQdrive
- Assistant de dosage
- Signal acoustique de fin de programme
- Démarrage différé électronique: 1-24 heures
- Détection automatique du type de produit de lavage
- aquaStop® : garantie Siemens Electromenager en cas de dégât des eaux - pour toute la durée de vie de l'appareil*
- Technique de protection des verres
- Filtre autonettoyant, à triple filtre

Sécurité

- Paniers flex
- Tiroir à couverts montable ultérieurement
- Panier supérieur réglable en hauteur avec rackMatic (à 3 niveaux)
- lowFriction wheels sur le panier inférieur
- Rack Stopper pour éviter le déraillement du panier inférieur
- Range-assiettes rabattables dans le panier supérieur (2x)
- Range-assiettes rabattables dans le panier inférieur (4x)
- Supports pour tasses dans le panier supérieur (2x)
- Panier à couverts vario dans le panier inférieur
- Compartiment à couverts dans le panier supérieur

Informations techniques et accessoires

- Set décor en inox inclus
- Entonnoir pour verser le sel régénérant dans le lave-vaisselle
- Protection anti vapeur, protège le plan de travail
- Dimensions (H x L x P): 81.5 x 59.8 x 55 cm

- charnières vario
- Revêtement intérieur: Acier inox

* Les conditions de garantie peuvent être trouvées sur notre site internet

¹ Echelle de classes d'efficacité énergétique de A à G

² Consommation énergétique en kWh par 100 cycles (en programme Eco 50 °C)

³ Consommation d'eau en litres par cycle (en programme Eco 50 °C)

⁴ Durée du programme Eco 50 °C

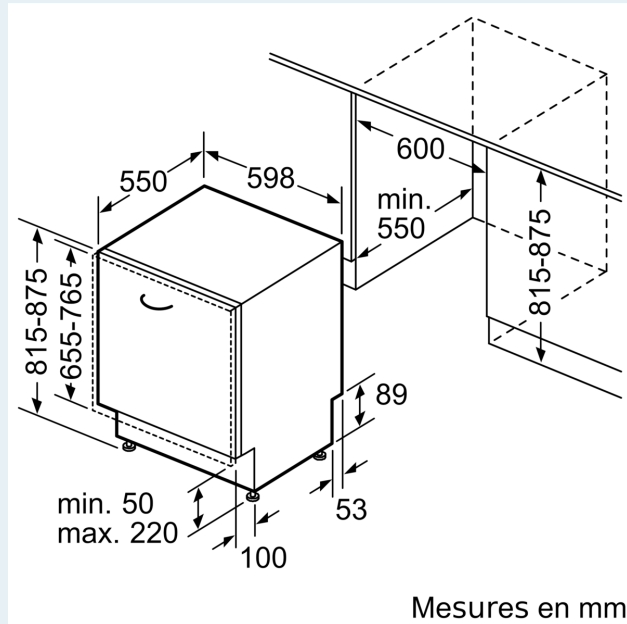
iQ300, Lave-vaisselle entièrement intégrable, 60 cm, varioHinge SN73E804BE

Dessins sur mesure

mesures en mm



⚡ prise
() valeurs avec kit prolongateur



Mesures en mm