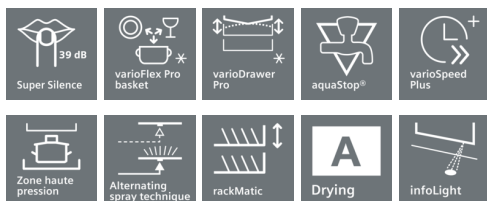


iQ500, lave-vaisselle entièrement intégrable, 60 cm SN66P093EU



A+



Lave-vaisselle speedMatic avec varioSpeedPlus pour un lavage rapide ainsi que les paniers varioFlexPro et le tiroir vario Pro pour une flexibilité de chargement maximale.

- ✓ L'option varioSpeedPlus permet de laver jusqu'à 3 fois plus rapidement tout en gardant la même performance de lavage et de séchage.
- ✓ Confort de chargement et flexibilité optimale grâce aux paniers varioFlexPro et au tiroir à couverts vario Pro.
- ✓ 39 dB - un fonctionnement ultra silencieux avec un résultat éclatant.
- ✓ Avec l'option hygiènePlus, la température de rinçage monte jusqu'à 70°C pour une hygiène maximale.
- ✓ Système de sécurité aquaStop®: garantie à vie contre les dégâts des eaux externes.

Équipement

Données techniques

Consommation d'eau (l) : 9,5
 Type de construction : Encastrable
 Hauteur avec top amovible (mm) : 0
 Taille de la niche d'encastrement (mm) : 815-875 x 600 x 550
 Profondeur porte ouverte à 90° (mm) : 1150
 Pieds réglables : Yes - front only
 Réglage maximum de la hauteur des pieds (mm) : 60
 Plinthe réglable : Horizontale et verticale
 Poids net (kg) : 48,412
 Poids brut (kg) : 51,0
 Puissance de raccordement (W) : 2400
 Intensité (A) : 10
 Tension (V) : 220-240
 Fréquence (Hz) : 50; 60
 Longueur du cordon électrique (cm) : 175
 Type de prise : Fiche cont.terre/Gard.fil ter.
 Longueur du tuyau d'alimentation (cm) : 165
 Longueur du tuyau d'évacuation (cm) : 190
 Code EAN : 4242003686751
 Nombre de couverts : 14
 Classe énergétique (2010/30/CE) : A+
 Consommation énergétique annuelle (kWh/annum) - NOUVEAU (2010/30/CE) : 299,00
 Consommation énergétique (kWh) : 1,05
 Consommation énergétique en mode "laissé sur marche" (W) - NOUVEAU (2010/30/CE) : 0,10
 Consommation énergétique en mode "arrêt" (W) - NOUVEAU (2010/30/CE) : 0,10
 Consommation d'eau annuelle (l/annum) - NOUVEAU (2010/30/CE) : 2660
 Classe d'efficacité de séchage : A
 Programme de référence : Eco
 Durée du cycle du programme de référence (min) : 195
 Niveau sonore (dB(A) re 1 pW) : 39
 Type d'installation : Intégration total

Accessoires en option

SZ73640	Panier pour verres à long pied
SZ73300	SUPPORT VERRES A PIED PANIERS VF OU VFL
SZ73100	PANIER A COUVERTS CLASSIQUE MOBILE
SZ73055	PORTE INOX LV60CM TOUT INTEGRABLE H81CM
SZ73035	
SZ73010	CHARNIERE MOBILE INSTALLATION LV HAUTEUR
SZ73005	Jeu de fixation Niro
SZ72010	RALLONGE AQUASTOP



4 242003 686751

iQ500, lave-vaisselle entièrement intégrable, 60 cm SN66P093EU

Équipement

Consommation et niveau sonore

- Classe d'efficacité énergétique: A+
- Classe d'efficacité de séchage: A
- Consommation pour le programme Eco 50°C: 1.05 kWh
- Consommation d'eau en programme Eco 50: 9.5 l
- Niveau sonore: 39 dB (A) re 1 pW

Programmes et fonctions spéciales

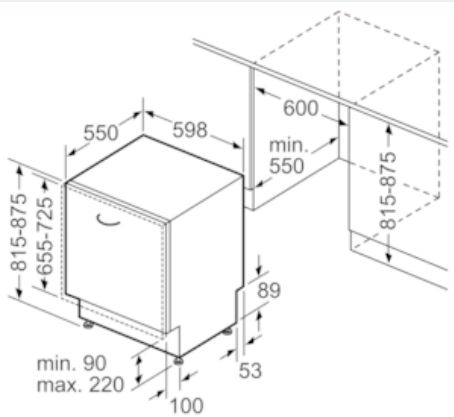
- 6 programmes: Intensif 70°C, Auto 45-65°C, Eco 50°C, Verre 40°C, Rapide 45°C, Prélavage
- 4 fonctions spéciales: Zone haute pression, VarioSpeedPlus (x3), Demi-charge, HygiènePlus

Équipement et confort

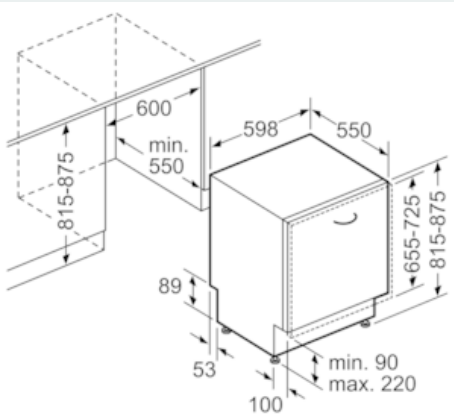
- Capacité: 14 couverts
- Système de régénération électronique
- Élément de chauffage instantané
- Assistant de dosage
- iQdrive
- aquaSensor, Capteur de charge
- Détection automatique du type de produit de lavage
- Echangeur thermique
- Technique de lavage alterné
- Filtre autonettoyant à triple filtre
- Commande sur le bord supérieur de la porte
- Affichage du temps résiduel en minutes
- Signal acoustique de fin de programme
- infoLight bleu
- Démarrage différé électronique: 1-24 heures
- Indicateur électronique de la réserve de sel
- Indicateur électronique de la réserve de produit de rinçage
- Paniers varioFlexPro avec touchPoints bleus
- Tiroir à couverts vario Pro
- Panier supérieur réglable en hauteur avec rackMatic (à 3 niveaux)
- Range-assiettes rabattables dans le panier supérieur (6x)
- Range-assiettes rabattables dans le panier inférieur (6x)
- Supports pour tasses dans le panier supérieur (2x)
- Supports pour tasses dans le panier inférieur (2x)
- Support pour verres dans le panier inférieur
- Revêtement intérieur: Acier inox
- aquaStop avec garantie
-
-
- easyLock
- Technique de protection des verres
- Pied arrière réglable de l'avant
- Défecteur de vapeur inclus
- Dimensions (H x L x P): 81.5 x 59.8 x 55 cm

iQ500, lave-vaisselle entièrement intégrable, 60 cm
SN66P093EU

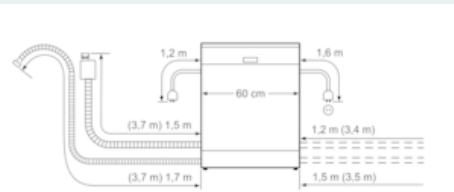
Dessins sur mesure



Mesures en mm



Mesures en mm



() Werte mit Verlängerungssatz