

## iQ300, Lave-vaisselle entièrement intégrable, 60 cm SN63HX61CE



Excellent lave-vaisselle compatible Wifi avec projection au sol du temps restant et autres informations du programme choisi, utilisable via un smartphone ou assistance vocale.

- ✓ varioSpeed Plus : lave et sèche jusqu'à trois fois plus vite.
- ✓ Paniers et tiroirs Flex - charger et vider le lave-vaisselle plus facilement et en toute flexibilité.
- ✓ Le système rackMatic permet de régler aisément la hauteur du panier supérieur sur 3 niveaux.
- ✓ timeLight : projection du temps restant et du cycle du programme sur tous types de sols.
- ✓ Home Connect : contrôlez votre lave-vaisselle intelligent, où que vous soyez.

SZ30BI01	Jeu de fixation Niro
SZ38BI00	KIT DE FIXATION POUR PORTE SEQUENCEE
SZ72010	RALLONGE AQUASTOP
SZ73000	Set pour lave-vaisselle
SZ73001	Cassette à argenterie
SZ73010	CHARNIERE MOBILE INSTALLATION LV HAUTEUR
SZ73035 :	
SZ73051EU :	
SZ73056	PORTE INOX POUR LV60 TOUT INTEGRABLE H81
SZ73100	PANIER A COUVERTS CLASSIQUE MOBILE
SZ73300	SUPPORT VERRES A PIED PANIERS FLEXCO/PRO
SZ73640	Panier pour verres à long pied

Classe d'efficacité énergétique: ..... D  
 Consommation énergétique pour 100 cycles de programme Eco: 85 kWh  
 Nombre max de couverts: ..... 14  
 Consommation d'eau du programme Eco: ..... 9.5 l  
 Durée du programme: ..... 4:55 h  
 Niveau sonore: ..... 44 dB(A) re 1pW  
 Classe de niveau sonore: ..... B  
 Type d'installation: ..... Encastrable  
 Hauteur avec top amovible: ..... 0 mm  
 Dimensions de l'appareil (HxLxP): ..... 815 x 598 x 550 mm  
 Taille de la niche d'encastrement: ..... 815-875 x 600 x 550 mm  
 Profondeur porte ouverte à 90°: ..... 1150 mm  
 Pieds réglables: ..... Oui - tous depuis l'avant  
 Réglage maximum de la hauteur des pieds: ..... 60 mm  
 Plinthe réglable: ..... À la fois horizontal et vertical  
 Poids net: ..... 34.9 kg  
 Poids brut: ..... 37.0 kg  
 Puissance de raccordement: ..... 2400 W  
 Intensité: ..... 10 A  
 Tension: ..... 220-240 V  
 Fréquence: ..... 50; 60 Hz  
 Index des réparations: ..... 9.2  
 Longueur du cordon électrique: ..... 175.0 cm  
 Type de prise: ..... Prise Gardy avec fil de terre  
 Longueur du tuyau d'alimentation: ..... 165 cm  
 Longueur du tuyau d'évacuation: ..... 190 cm  
 Code EAN: ..... 4242003862346  
 Type d'installation: ..... Entièrement intégrables



# iQ300, Lave-vaisselle entièrement intégrable, 60 cm SN63HX61CE

## Performance et consommation

- Classe d'efficacité énergétique<sup>1</sup>: D
- Consommation Energie<sup>2</sup> / Eau<sup>3</sup>: 85 kWh / 9.5 litres
- Niveau sonore: 44 dB(A) re 1 pW

## Programmes et fonctions spéciales

- 6 programmes: Eco 50 °C, Auto 45-65 °C, Intensif 70 °C, 1h 65 °C, Rapide 45 °C, Prélavage
- Programme Favourite
- 4 options : Home Connect par WLAN (contrôle du lave-vaisselle à distance), Zone haute pression, Demi-charge, Speed on demand - varioSpeedPlus
- Machine Care
- Silence on demand (via app)

## Confort

- Capacité: 14 couverts
- iQdrive
- Échangeur thermique.
- aquaSensor
- Assistant de dosage
- Détection automatique du type de produit de lavage
- Filtre autonettoyant, à triple filtre
- Commande sur le bord supérieur de la porte
- timeLight
- Affichage du temps résiduel en minutes
- Démarrage différé électronique: 1-24 heures
- Tiroir à couverts vario - 3ème niveau
- Paniers flex
- lowFriction wheels sur le panier inférieur et le tiroir
- Rack Stopper pour éviter le déraillement du panier inférieur
- Panier supérieur réglable en hauteur avec rackMatic (à 3 niveaux)
- Range-assiettes rabattables dans le panier supérieur (2x)
- Range-assiettes rabattables dans le panier inférieur (4x)
- Supports pour tasses dans le panier supérieur (2x)
- Technique de protection des verres
- aquaStop® : garantie Siemens Electromenager en cas de dégât des eaux - pour toute la durée de vie de l'appareil\*
- Revêtement intérieur: Acier inox

## Informations techniques et accessoires

- Dimensions (H x L x P): 81.5 x 59.8 x 55 cm

\* Les conditions de garantie peuvent être trouvées sur notre site internet

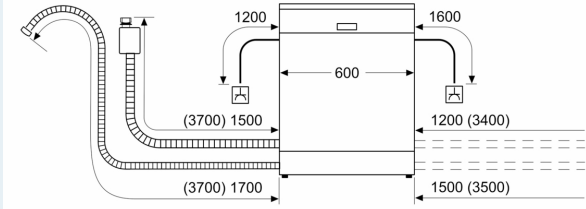
<sup>1</sup> Echelle de classes d'efficacité énergétique de A à G

<sup>2</sup> Consommation énergétique en kWh par 100 cycles (en programme Eco 50 °C)

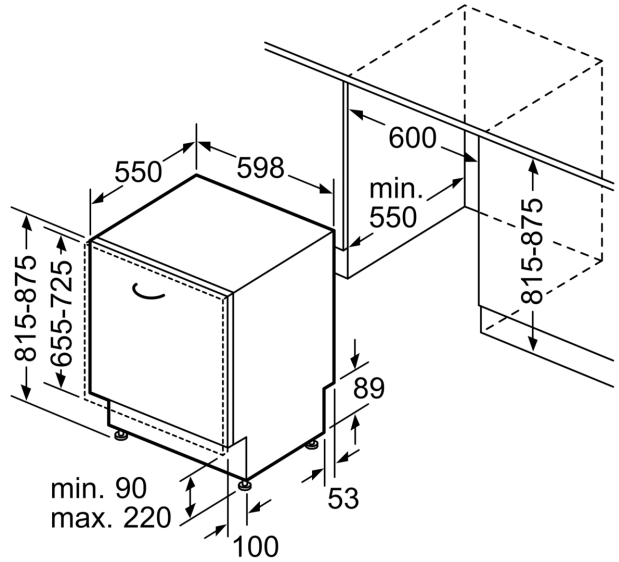
<sup>3</sup> Consommation d'eau en litres par cycle (en programme Eco 50 °C)

**iQ300, Lave-vaisselle entièrement  
intégrable, 60 cm  
SN63HX61CE**

mesures en mm



⚡ prise  
( ) valeurs avec kit prolongateur



Mesures en mm