

iQ300, Lave-vaisselle entièrement intégrable, 60 cm SN63HX52CE



Excellent lave-vaisselle compatible Wifi avec projection au sol du témoin lumineux de fonctionnement, utilisable via un smartphone ou assistance vocale.

- ✓ varioSpeed Plus : lave et sèche jusqu'à trois fois plus vite.
- ✓ Paniers et tiroirs Flex: charger et vider le lave-vaisselle plus facilement et en toute flexibilité.
- ✓ Tiroir à couverts vario: dédié aux couverts et petits ustensiles pour libérer de la place dans le panier inférieur.
- ✓ Le système rackMatic permet de régler aisément la hauteur du panier supérieur sur 3 niveaux.
- ✓ infoLight projette un témoin lumineux bleu sur le sol pendant que le lave-vaisselle fonctionne et disparaît quand le programme est terminé.

Classe d'efficacité énergétique: D
 Consommation énergétique pour 100 cycles de programme Eco: 85 kWh
 Nombre max de couverts: 14
 Consommation d'eau du programme Eco: 9.5 l
 Durée du programme: 4:55 h
 Niveau sonore: 46 dB(A) re 1pW
 Classe de niveau sonore: C
 Type d'installation: Encastrable
 Hauteur avec top amovible: 0 mm
 Dimensions de l'appareil (HxLxP): 815 x 598 x 550 mm
 Taille de la niche d'encastrement: 815-875 x 600 x 550 mm
 Profondeur porte ouverte à 90°: 1150 mm
 Pieds réglables: Oui - tous depuis l'avant
 Réglage maximum de la hauteur des pieds: 60 mm
 Plinthe réglable: À la fois horizontal et vertical
 Poids net: 34.9 kg
 Poids brut: 37.0 kg
 Puissance de raccordement: 2400 W
 Intensité: 10 A
 Tension: 220-240 V
 Fréquence: 50; 60 Hz
 Longueur du cordon électrique: 175.0 cm
 Type de prise: Prise Gardy avec fil de terre
 Longueur du tuyau d'alimentation: 165 cm
 Longueur du tuyau d'évacuation: 190 cm
 Code EAN: 4242003863206
 Type d'installation: Entièrement intégrables

SZ30BI01	Jeu de fixation Niro
SZ38BI00	KIT DE FIXATION POUR PORTE SEQUENCEE
SZ72010	RALLONGE AQUASTOP
SZ73000	Set pour lave-vaisselle
SZ73001	Cassette à argenterie
SZ73010	CHARNIERE MOBILE INSTALLATION LV HAUTEUR
SZ73035 :	
SZ73051EU :	
SZ73056	PORTE INOX POUR LV60 TOUT INTEGRABLE H81
SZ73100	PANIER A COUVERTS CLASSIQUE MOBILE
SZ73300	SUPPORT VERRES A PIED PANIERS FLEXCO/PRO
SZ73640	Panier pour verres à long pied



iQ300, Lave-vaisselle entièrement intégrable, 60 cm SN63HX52CE

Performance et consommation

- Classe d'efficacité énergétique¹: D
- Consommation Energie² / Eau³: 85 kWh / 9.5 litres
- Niveau sonore: 46 dB(A) re 1 pW

Programmes et fonctions spéciales

- 6 programmes: Eco 50 °C, Auto 45-65 °C, Intensif 70 °C, 1h 65 °C, Rapide 45 °C, Prélavage
- Programme Favourite
- 4 options : Home Connect par WLAN (contrôle du lave-vaisselle à distance), Zone haute pression, Demi-charge, Speed on demand - varioSpeedPlus
- Machine Care
- Silence on demand (via app)

Confort

- Capacité: 14 couverts
- iQdrive
- Échangeur thermique.
- aquaSensor
- Assistant de dosage
- Détection automatique du type de produit de lavage
- Filtre autonettoyant, à triple filtre
- Commande sur le bord supérieur de la porte
- InfoLight blue
- Affichage du temps résiduel en minutes
- Démarrage différé électronique: 1-24 heures
- Tiroir à couverts vario - 3ème niveau
- Paniers flex
- lowFriction wheels sur le panier inférieur et le tiroir
- Rack Stopper pour éviter le déraillement du panier inférieur
- Panier supérieur réglable en hauteur avec rackMatic (à 3 niveaux)
- Range-assiettes rabattables dans le panier supérieur (2x)
- Range-assiettes rabattables dans le panier inférieur (4x)
- Supports pour tasses dans le panier supérieur (2x)
- Supports pour tasses dans le panier inférieur (2x)
- Technique de protection des verres
- aquaStop® : garantie Siemens Electromenager en cas de dégât des eaux - pour toute la durée de vie de l'appareil*
- Revêtement intérieur: Acier inox

Informations techniques et accessoires

- Dimensions (H x L x P): 81.5 x 59.8 x 55 cm

* Les conditions de garantie peuvent être trouvées sur notre site internet

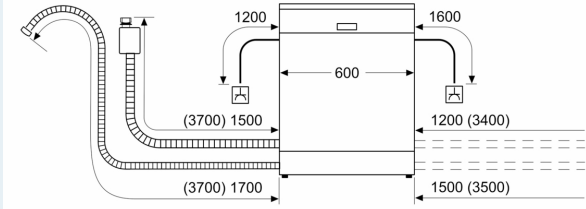
¹ Echelle de classes d'efficacité énergétique de A à G

² Consommation énergétique en kWh par 100 cycles (en programme Eco 50 °C)

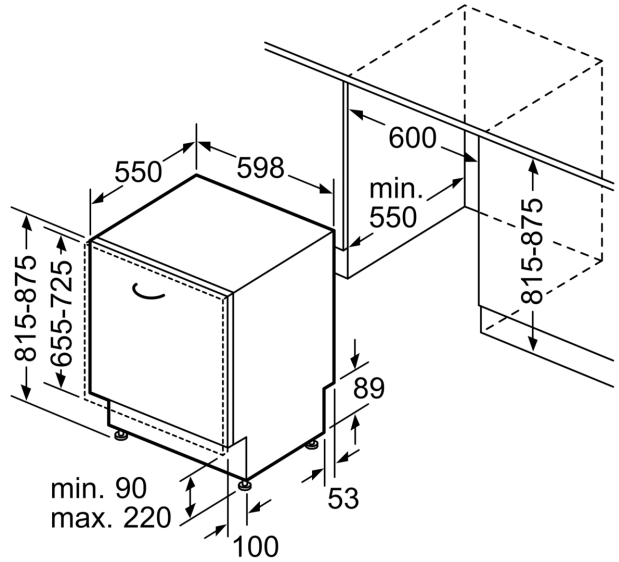
³ Consommation d'eau en litres par cycle (en programme Eco 50 °C)

**iQ300, Lave-vaisselle entièrement
intégrable, 60 cm
SN63HX52CE**

mesures en mm



⚡ prise
() valeurs avec kit prolongateur



Mesures en mm