

iQ300, Lave-vaisselle entièrement intégrable, 60 cm SN63EX02AE



Accessoires en option

SZ30BI01	Jeu de fixation Niro
SZ38BI00	KIT DE FIXATION POUR PORTE SEQUENCEE
SZ72010	RALLONGE AQUASTOP
SZ73000	KIT LAVAGE 4ELEMENTS POUR LAVE-VAISSELLE
SZ73001	Panier à couverts argentés
SZ73010	CHARNIERE MOBILE INSTALLATION LV HAUTEUR
SZ73035 :	
SZ73051EU :	
SZ73056	PORTE INOX POUR LV60 TOUT INTEGRABLE H81
SZ73100	PANIER A COUVERTS CLASSIQUE MOBILE
SZ73640	Panier pour verres à long pied

Excellent lave-vaisselle compatible Wifi avec projection au sol du témoin lumineux de fonctionnement, utilisable via un smartphone ou assistance vocale.

- ✓ varioSpeed Plus : lave et sèche jusqu'à trois fois plus vite.
- ✓ Paniers et tiroirs Flex - charger et vider le lave-vaisselle plus facilement et en toute flexibilité.
- ✓ infoLight projette un témoin lumineux bleu sur le sol pendant que le lave-vaisselle fonctionne et disparaît quand le programme est terminé.
- ✓ Home Connect : contrôlez votre lave-vaisselle intelligent, où que vous soyez.
- ✓ Bouton Favori : retrouvez plus rapidement vos programmes préférés sur votre lave-vaisselle.

Équipement

Données techniques

Classe d'efficacité énergétique:	B
Consommation énergétique pour 100 cycles de programme Eco: 64 kWh	
Nombre maximum de place:	13
Consommation d'eau du programme Eco en litres par cycle:	9.0 l
Durée du programme:	3:35 h
Niveau sonore:	42 dB(A) re 1 pW
Classe de niveau sonore:	B
Type d'installation:	Encastrable
Hauteur avec top amovible:	0 mm
Dimensions du produit (HxLXP):	815 x 598 x 550 mm
Taille de la niche d'encastrement:	815-875 x 600 x 550 mm
Profondeur porte ouverte à 90°:	1150 mm
Pieds réglables:	Oui - tous depuis l'avant
Réglage maximum de la hauteur des pieds:	60 mm
Plinthe réglable:	À la fois horizontal et vertical
Poids net:	35.1 kg
Poids brut:	37.0 kg
Puissance de raccordement:	2400 W
Intensité:	10 A
Tension:	220-240 V
Fréquence:	50; 60 Hz
Longueur du cordon électrique:	175.0 cm
Type de prise:	Prise Gardy avec fil de terre
Longueur du tuyau d'alimentation:	165 cm
Longueur du tuyau d'évacuation:	190 cm
Code EAN:	4242003941881
Type d'installation:	Entièrement intégrables



iQ300, Lave-vaisselle entièrement intégrable, 60 cm SN63EX02AE

Équipement

Performance et consommation

- Classe d'efficacité énergétique¹: B
- Consommation Energie² / Eau³: 64 kWh / 9 litres
- Capacité: 13 couverts
- Durée progr. Eco⁴ : 3:35 (h:min)
- Niveau sonore: 42 dB(A) re 1 pW
- Classe d'efficacité sonore : B

Programmes et fonctions spéciales

- 6 programmes: Eco 50 °C, Auto 45-65 °C, Intensif 70 °C, 1h 65 °C, Rapide 45 °C, Prélavage
- 4 options : Home Connect par WLAN (contrôle du lave-vaisselle à distance), Zone haute pression, Demi-charge, Speed on demand - varioSpeedPlus
- Machine Care
- Programme Favourite
- Fonctions complémentaires via l'application Home Connect: HygienePlus, Silence on demand

Confort

- Home Connect par WLAN
- Commande sur le bord supérieur de la porte
- Affichage en texte clair (anglais)
- InfoLight blue
- Affichage du temps résiduel en minutes

Technologie de lavage/séchage

- autoOpen dry et échangeur thermique
- aquaSensor
- iQdrive
- Assistant de dosage
- Signal acoustique de fin de programme
- Démarrage différé électronique: 1-24 heures
- Détection automatique du type de produit de lavage
- aquaStop® : garantie Siemens Electromenager en cas de dégât des eaux - pour toute la durée de vie de l'appareil*
- Technique de protection des verres
- Filtre autonettoyant, à triple filtre

Sécurité

- Paniers flex
- Panier supérieur réglable en hauteur avec rackMatic (à 3 niveaux)
- lowFriction wheels sur le panier inférieur
- Rack Stopper pour éviter le déraillement du panier inférieur
- Range-assiettes rabattables dans le panier supérieur (2x)
- Range-assiettes rabattables dans le panier inférieur (4x)
- Supports pour tasses dans le panier supérieur (2x)
- Panier à couverts vario dans le panier inférieur
- Compartiment à couverts dans le panier supérieur

Informations techniques et accessoires

- Entonnoir pour verser le sel régénérant dans le lave-vaisselle

- Protection anti vapeur, protège le plan de travail
- Dimensions (H x L x P): 81.5 x 59.8 x 55 cm
- Revêtement intérieur: Acier inox

* Les conditions de garantie peuvent être trouvées sur notre site internet

¹ Echelle de classes d'efficacité énergétique de A à G

² Consommation énergétique en kWh par 100 cycles (en programme Eco 50 °C)

³ Consommation d'eau en litres par cycle (en programme Eco 50 °C)

⁴ Durée du programme Eco 50 °C

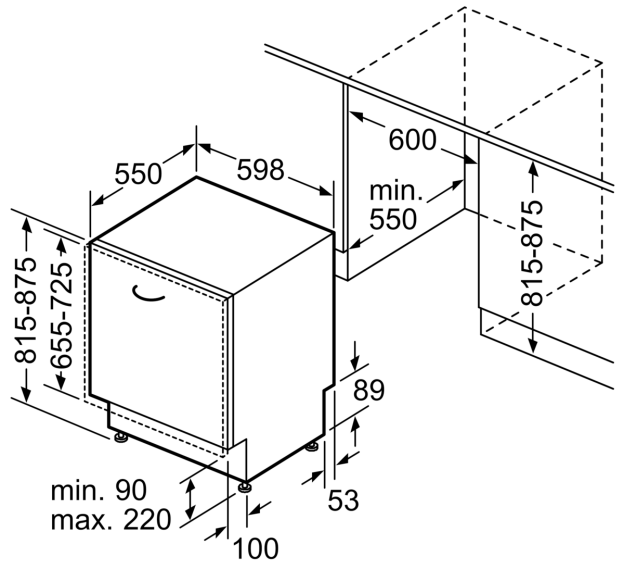
**iQ300, Lave-vaisselle entièrement
intégrable, 60 cm
SN63EX02AE**

Dessins sur mesure

mesures en mm



⚡ prise
() valeurs avec kit prolongateur



Mesures en mm