

iQ300, Lave-vaisselle intégrable, 60 cm, Inox SN53HS42TE



Accessoires en option

| | |
|-------------|--|
| SZ30BI02 | JEU DE FIXATION NIRO |
| SZ72010 | RALLONGE AQUASTOP |
| SZ73000 | KIT LAVAGE 4ELEMENTS POUR LAVE-VAISSELLE |
| SZ73010 | CHARNIERE MOBILE INSTALLATION LV HAUTEUR |
| SZ73051EU : | |
| SZ73125 | PORTE INOX LV 60CM INTEG 13/14CVTS |
| SZ73300 | SUPPORT VERRES A PIED PANIERS FLEXCO/PRO |
| SZ73640 | Panier pour verres à long pied |

- ✓ varioSpeed Plus : lave et sèche jusqu'à trois fois plus vite.
- ✓ Home Connect : contrôlez votre lave-vaisselle intelligent, où que vous soyez.
- ✓ Remote Control : sélectionnez et lancez facilement les programmes de nettoyage via l'application Home Connect.
- ✓ Bouton Favori : retrouvez plus rapidement vos programmes préférés sur votre lave-vaisselle.
- ✓ Par la simple pression d'un bouton, le programme automatique adapte le cycle de lavage à la salissure de la vaisselle.

Équipement

Données techniques

| | |
|---|-------------------------------|
| Classe d'efficacité énergétique: | E |
| Consommation énergétique pour 100 cycles de programme Eco: 92 kWh | |
| Nombre maximum de place: | 12 |
| Consommation d'eau du programme Eco en litres par cycle: | 9.5 l |
| Durée du programme: | 3:45 h |
| Niveau sonore: | 44 dB(A) re 1 pW |
| Classe de niveau sonore: | B |
| Type d'installation: | Encastrable |
| Hauteur avec top amovible: | 0 mm |
| Dimensions du produit (HxLXP): | 815 x 598 x 573 mm |
| Taille de la niche d'encastrement: | 815-875 x 600 x 550 mm |
| Profondeur porte ouverte à 90°: | 1150 mm |
| Pieds réglables: | Oui - tous depuis l'avant |
| Réglage maximum de la hauteur des pieds: | 60 mm |
| Plinthe réglable: | Non |
| Poids net: | 36.2 kg |
| Poids brut: | 38.3 kg |
| Puissance de raccordement: | 2400 W |
| Intensité: | 10 A |
| Tension: | 220-240 V |
| Fréquence: | 50; 60 Hz |
| Longueur du cordon électrique: | 175.0 cm |
| Type de prise: | Prise Gardy avec fil de terre |
| Longueur du tuyau d'alimentation: | 165 cm |
| Longueur du tuyau d'évacuation: | 190 cm |
| Code EAN: | 4242003888995 |
| Type d'installation: | Intégrable |



iQ300, Lave-vaisselle intégrable, 60 cm, Inox SN53HS42TE

Équipement

Performance et consommation

- Classe d'efficacité énergétique¹: E
- Consommation Energie² / Eau³: 92 kWh / 9.5 litres
- Capacité: 12 couverts
- Durée progr. Eco⁴ : 3:45 (h:min)
- Niveau sonore: 44 dB(A) re 1 pW
- Classe d'efficacité sonore : B

Programmes et fonctions spéciales

- 6 programmes: Eco 50 °C, Auto 45-65 °C, Intensif 70 °C, 1h 65 °C, Rapide 45 °C, Prélavage
- 4 options : Home Connect par WLAN (contrôle du lave-vaisselle à distance), Zone haute pression, Demi-charge, Speed on demand - varioSpeedPlus
- Machine Care
- Programme Favourite
- Silence on demand (via app)

Confort

- Home Connect par WLAN
- Affichage en texte clair (anglais)
- Affichage du temps résiduel en minutes

Technologie de lavage/séchage

- Échangeur thermique.
- aquaSensor
- iQdrive
- Assistant de dosage
- Démarrage différé électronique: 1-24 heures
- Détection automatique du type de produit de lavage
- aquaStop® : garantie Siemens Electromenager en cas de dégât des eaux - pour toute la durée de vie de l'appareil*
- Verrouillage électronique
- Technique de protection des verres
- Filtre autonettoyant, à triple filtre

Sécurité

- Paniers varioFlex
- Panier supérieur réglable en hauteur avec rackMatic (à 3 niveaux)
- lowFriction wheels sur le panier inférieur
- Rack Stopper pour éviter le déraillement du panier inférieur
- Range-assiettes rabattables dans le panier supérieur (2x)
- Range-assiettes rabattables dans le panier inférieur (4x)
- Supports pour tasses dans le panier supérieur (2x)
- Panier à couverts vario dans le panier inférieur

Informations techniques et accessoires

- Protection anti vapeur, protège le plan de travail
- Dimensions (H x L x P): 81.5 x 59.8 x 57.3 cm
- Cuve polinox

* Les conditions de garantie peuvent être trouvées sur notre site internet

¹ Echelle de classes d'efficacité énergétique de A à G

² Consommation énergétique en kWh par 100 cycles (en programme Eco 50 °C)

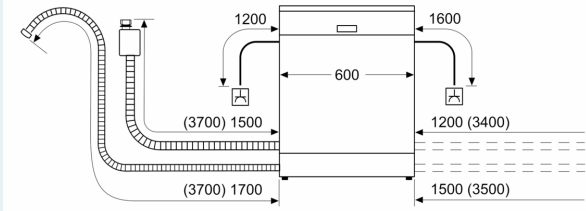
³ Consommation d'eau en litres par cycle (en programme Eco 50 °C)

⁴ Durée du programme Eco 50 °C

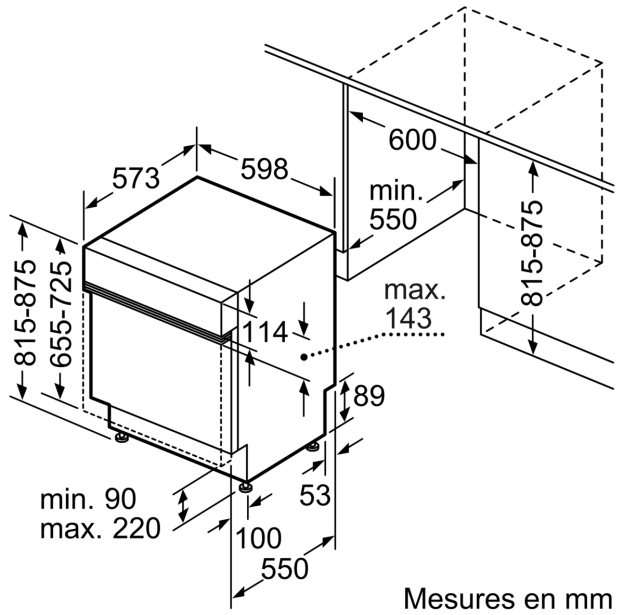
**iQ300, Lave-vaisselle intégrable,
60 cm, Inox
SN53HS42TE**

Dessins sur mesure

mesures en mm



△ prise
() valeurs avec kit prolongateur



Mesures en mm