

## Série 4, Lave-vaisselle entièrement intégrable, 60 cm SMV4HUX04E



## Chargement flexible et contrôle intelligent de votre lave-vaisselle via l'application Home Connect.

- **Paniers VarioFlex** : flexibilité accrue pour le rangement de votre vaisselle.
- **Système Rackmatic** : panier supérieur ajustable en hauteur jusqu'à 5 cm sur 3 positions différentes.
- **Panier Vario** : pour une plus grande flexibilité d'utilisation.
- **Silence on demand** : jusqu'à 30 minutes de réduction de bruit à n'importe quel moment via l'application Home Connect.
- **Commande vocale** : contrôlez le lave-vaisselle avec votre voix grâce à Home Connect.

SGZ0BI02	JEU DE FIXATION NIRO
SGZ1010	RALLONGE AQUASTOP
SGZ6DX02	Tiroir à couverts pour panier Flex
SGZ8BI00	KIT DE FIXATION POUR PORTE SEQUENCEE
SMZ1051EU :	
SMZ2014	Panier pour verres à long pied
SMZ2056	PORTE INOX POUR LV 60 TOUT INTEGRABLE
SMZ5000	KIT LAVAGE 4ELEMENTS POUR LAVE-VAISSELLE
SMZ5002	Cassette à argenterie
SMZ5003	CHARNIERES DE PLINTHE
SMZ5300	SUPPORT VERRES A PIED PANIERS MAXFLEX/PR

Classe d'efficacité énergétique: .....	D
Consommation énergétique pour 100 cycles de programme Eco: ..84 kWh	
Nombre max de couverts: .....	13
Consommation d'eau du programme Eco: .....	9.0 l
Durée du programme: .....	4:30 h
Niveau sonore: .....	46 dB(A) re 1pW
Classe de niveau sonore: .....	C
Type d'installation: .....	Encastrable
Hauteur avec top amovible: .....	0 mm
Dimensions de l'appareil (HxLxP): .....	815 x 598 x 550 mm
Taille de la niche d'encastrement: .....	815-875 x 600 x 550 mm
Profondeur porte ouverte à 90°: .....	1150 mm
Pieds réglables: .....	Oui - tous depuis l'avant
Réglage maximum de la hauteur des pieds: .....	60 mm
Plinthe réglable: .....	À la fois horizontal et vertical
Poids net: .....	33.4 kg
Poids brut: .....	35.5 kg
Puissance de raccordement: .....	2400 W
Intensité: .....	10 A
Tension: .....	220-240 V
Fréquence: .....	50; 60 Hz
Index des réparations: .....	9.2
Longueur du cordon électrique: .....	175.0 cm
Type de prise: .....	Prise Gardy avec fil de terre
Longueur du tuyau d'alimentation: .....	165 cm
Longueur du tuyau d'évacuation: .....	190 cm
Code EAN: .....	4242005434879
Type d'installation: .....	Entièrement intégrable



## Série 4, Lave-vaisselle entièrement intégrable, 60 cm SMV4HUX04E

### Chargement flexible et contrôle intelligent de votre lave-vaisselle via l'application Home Connect.

#### Performance et consommation

- Classe d'efficacité énergétique<sup>1</sup>: D
- Consommation Energie<sup>2</sup> / Eau<sup>3</sup>: 84 kWh / 9 litres
- Capacité: 13 couverts
- Durée progr. Eco<sup>4</sup> : 4:30 (h:min)
- Niveau sonore: 46 dB(A) re 1 pW
- Niveau sonore progr. Silence : 45(A) re 1 pW
- Classe d'efficacité sonore : C
- EcoSilence Drive

#### Programmes/Options

- 6 programmes: Eco 50 °C, Auto 45-65 °C, Intensif 70 °C, 1h 65 °C, Silence 50 °C, Prélavage
- 4 options : Home Connect par WLAN (contrôle du lave-vaisselle à distance), Extra sec, Demi-charge, SpeedPerfect+
- Machine Care
- Programme Favourite
- Home Connect par WLAN
- Fonctions complémentaires via l'application Home Connect: HygienePlus, Silence on demand

#### Caractéristiques techniques

- Echangeur thermique
- Cuve polinox
- AquaSensor
- Assistant de dosage
- Signal acoustique de fin de programme
- Démarrage différé électronique: 1-24 heures
- Détection automatique du type de produit de lavage
- aquaStop® : garantie Bosch en cas de dégât des eaux - pour toute la durée de vie de l'appareil\*
- Glass protection technology
- Filtre autonettoyant, à triple filtre
- Protection anti vapeur, protège le plan de travail
- Entonnoir pour verser le sel régénérant dans le lave-vaisselle

#### Confort/Sécurité

- Paniers VarioFlex
- Tiroir à couverts montable ultérieurement
- Panier supérieur réglable en hauteur avec RackMatic (à 3 niveaux)
- Low Friction Wheels sur le panier inférieur
- Supports pour tasses dans le panier supérieur (2x)
- Range-assiettes rabattables dans le panier supérieur (2x)
- Range-assiettes rabattables dans le panier inférieur (4x)
- Compartiment à couverts dans le panier supérieur
- Panier à couverts Vario dans le panier inférieur
- Rack Stopper pour éviter le déraillement du panier inférieur

#### Commande et affichage

- Commande sur le bord supérieur de la porte
- Affichage en texte clair (Anglais)
- InfoLight rouge
- Affichage du temps résiduel en minutes

#### Dimensions

- Dimensions (H x L x P): 81.5 x 59.8 x 55 cm

<sup>1</sup> Echelle de classes d'efficacité énergétique de A à G

<sup>2</sup> Consommation énergétique en kWh par 100 cycles (en programme Eco 50 °C)

<sup>3</sup> Consommation d'eau en litres par cycle (en programme Eco 50 °C)

<sup>4</sup> Durée du programme Eco 50 °C

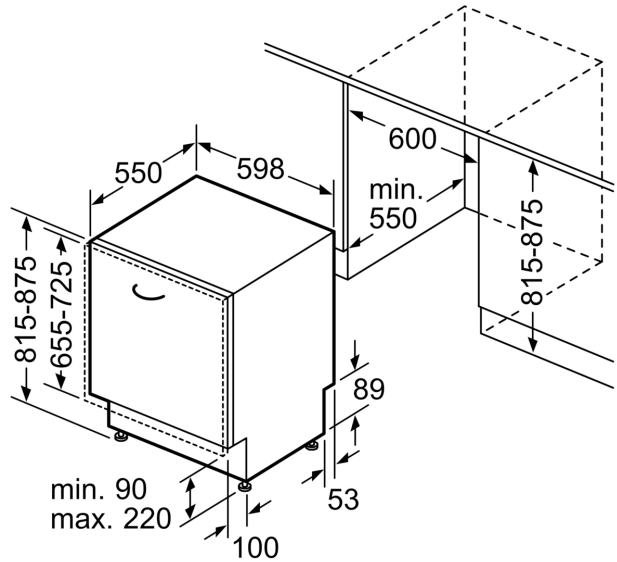
\* Les conditions de garantie peuvent être trouvées sur notre site internet

## Série 4, Lave-vaisselle entièrement intégrable, 60 cm SMV4HUX04E

mesures en mm



⌚ prise  
( ) valeurs avec kit prolongateur



Mesures en mm