

**Série 4, Lave-vaisselle entièrement intégrable, 60 cm
SMV4HTX28E**



Lave-vaisselle connecté avec réduction du bruit à tout moment via l'application Home Connect.

- **Option Séchage Extra** : une phase de séchage augmentée pour un résultat optimal sur les matériaux difficiles à sécher.
- **Commande vocale** : contrôlez le lave-vaisselle avec votre voix grâce à Home Connect.
- **Touche "Favourite"** : enregistrez votre cycle de lavage favori.
- **InfoLight** : témoin lumineux de fonctionnement au sol.
- **AquaStop** : garantie Bosch en cas de dégâts des eaux - pendant toute la durée de vie de l'appareil.*

- SGZ0BI02 JEU DE FIXATION NIRO
- SGZ0IC00 CLIP DE MAINTIEN POUR PANIER SUPERIEUR
- SGZ1010 RALLONGE AQUASTOP
- SGZ8BI00 KIT DE FIXATION POUR PORTE SEQUENCEE
- SMZ1051EU :
- SMZ2014 Panier pour verres à long pied
- SMZ2056 PORTE INOX POUR LV 60 TOUT INTEGRABLE
- SMZ5003 CHARNIERES DE PLINTHE
- SMZ5300 SUPPORT VERRES A PIED PANIERS MAXFLEX/PR

Classe d'efficacité énergétique:E
 Consommation énergétique pour 100 cycles de programme Eco: ..92 kWh
 Nombre max de couverts: 12
 Consommation d'eau du programme Eco:9.5 l
 Durée du programme: 3:45 h
 Niveau sonore:46 dB(A) re 1pW
 Classe de niveau sonore:C
 Type de construction:Encastrable
 Hauteur avec top amovible:0 mm
 Dimensions de l'appareil (HxLxP): 815 x 598 x 550 mm
 Taille de la niche d'encastrement:815-875 x 600 x 550 mm
 Profondeur porte ouverte à 90°: 1150 mm
 Pieds réglables: Oui - tous depuis l'avant
 Réglage maximum de la hauteur des pieds: 60 mm
 Plinthe réglable:À la fois horizontal et vertical
 Poids net:35.1 kg
 Poids brut: 37.3 kg
 Puissance de raccordement: 2400 W
 Intensité: 10 A
 Tension: 220-240 V
 Fréquence: 50; 60 Hz
 Index des réparations: 8.9
 Longueur du cordon électrique: 175.0 cm
 Type de prise: Prise Gardy avec fil de terre
 Longueur du tuyau d'alimentation: 165 cm
 Longueur du tuyau d'évacuation: 190 cm
 Code EAN: 4242005195794
 Type d'installation:Entièrement intégrable



Série 4, Lave-vaisselle entièrement intégrable, 60 cm SMV4HTX28E

Lave-vaisselle connecté avec réduction du bruit à tout moment via l'application Home Connect.

¹ Echelle de classes d'efficacité énergétique de A à G

² Consommation énergétique en kWh par 100 cycles (en programme Eco 50 °C)

³ Consommation d'eau en litres par cycle (en programme Eco 50 °C)

⁴ Durée du programme Eco 50 °C

Performance et consommation

- Classe d'efficacité énergétique¹: E
- Consommation Energie² / Eau³: 92 kWh / 9.5 litres

Programmes/Options

- 6 programmes: Eco 50 °C, Auto 45-65 °C, Intensif 70 °C, 1h 65 °C, Silence 50 °C, Prélavage
- Programme Favourite
- 4 options : Home Connect par WLAN (contrôle du lave-vaisselle à distance), Extra sec, Demi-charge, SpeedPerfect+
- Machine Care
- Silence on demand (via app)

Confort/Sécurité

- Niveau sonore: 46 dB(A) re 1 pW
- Niveau sonore progr. Silence : 44(A) re 1 pW
- Capacité: 12 couverts
- Échangeur thermique.
- Assistant de dosage
- AquaSensor
- Détection automatique du type de produit de lavage
- EcoSilence Drive
- Filtre autonettoyant, à triple filtre
- Commande sur le bord supérieur de la porte
- InfoLight rouge
- Affichage du temps résiduel en minutes
- Démarrage différé électronique: 1-24 heures
- Paniers Vario
- Low Friction Wheels sur le panier inférieur
- Rack Stopper pour éviter le déraillement du panier inférieur
- Panier supérieur réglable en hauteur
- Range-assiettes rabattables dans le panier inférieur (2x)
- Panier à couverts dans le panier inférieur
- Cuve polinox
- aquaStop® : garantie Bosch en cas de dégât des eaux - pour toute la durée de vie de l'appareil*
- Glass protection technology

Dimensions

- Dimensions (H x L x P): 81.5 x 59.8 x 55 cm
- Home Connect par WLAN
- Affichage en texte clair (anglais)
- Protection anti vapeur, protège le plan de travail
- Durée progr. Eco⁴ : 3:45 (h:min)
- Classe d'efficacité sonore : C

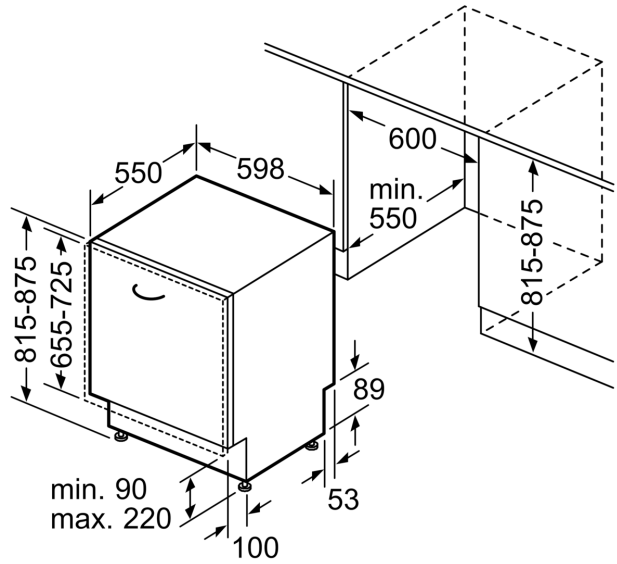
* Les conditions de garantie peuvent être trouvées sur notre site internet

**Série 4, Lave-vaisselle entièrement
intégrable, 60 cm
SMV4HTX28E**

mesures en mm



⚡ prise
() valeurs avec kit prolongateur



Mesures en mm