

## Série 4, Lave-vaisselle entièrement intégrable, 60 cm SMV4HAX21E



- **Paniers Flex:** solution pratique et flexible pour un chargement facile.
- **Silence Plus :** un lave-vaisselle remarquablement silencieux à 42 dB.
- **Touche "Favourite" :** enregistrez votre cycle de lavage favori.
- **Programme Download :** téléchargez des programmes supplémentaires via l'application Home Connect.
- **Programme Assistant:** le bon programme à chaque remplissage.

Classe d'efficacité énergétique: ..... D  
 Consommation énergétique pour 100 cycles de programme Eco: ..84 kWh  
 Nombre maximum de place: ..... 13  
 Consommation d'eau du programme Eco en litres par cycle: .....9.0 l  
 Durée du programme: ..... 4:30 h  
 Niveau sonore: .....42 dB(A) re 1 pW  
 Classe de niveau sonore: ..... B  
 Type de construction: ..... Encastrable  
 Hauteur avec top amovible: .....0 mm  
 Dimensions du produit (HxLXP): .....815 x 598 x 550 mm  
 Taille de la niche d'encastrement: .....815-875 x 600 x 550 mm  
 Profondeur porte ouverte à 90°: ..... 1150 mm  
 Pieds réglables: ..... Oui - tous depuis l'avant  
 Réglage maximum de la hauteur des pieds: ..... 60 mm  
 Plinthe réglable: .....À la fois horizontal et vertical  
 Poids net: ..... 34.6 kg  
 Poids brut: ..... 36.5 kg  
 Puissance de raccordement: ..... 2400 W  
 Intensité: ..... 10 A  
 Tension: ..... 220-240 V  
 Fréquence: ..... 50; 60 Hz  
 Longueur du cordon électrique: ..... 175.0 cm  
 Type de prise: ..... Prise Gardy avec fil de terre  
 Longueur du tuyau d'alimentation: ..... 165 cm  
 Longueur du tuyau d'évacuation: ..... 190 cm  
 Code EAN: ..... 4242005438105  
 Type d'installation: .....Entièrement intégrable

SGZ0BI01 Jeu de fixation Niro  
 SGZ0IC00 CLIP DE MAINTIEN POUR PANIER SUPERIEUR  
 SGZ1010 RALLONGE AQUASTOP  
 SGZ8BI00 KIT DE FIXATION POUR PORTE SEQUENCEE  
 SMZ1051EU :  
 SMZ2014 PANIER POUR VERRE A LONG PIED  
 SMZ2056 PORTE INOX POUR LV 60 TOUT INTEGRABLE  
 SMZ5000 KIT LAVAGE 4ELEMENTS POUR LAVE-VAISSELLE  
 SMZ5002 PANIER A COUVERTS ARGENTES  
 SMZ5003 CHARNIERES DE PLINTHE  
 SMZ5035 Kit de Parement, 81,5 cm de haut  
 SMZ5300 SUPPORT VERRES A PIED PANIERS MAXFLEX/PR



## Série 4, Lave-vaisselle entièrement intégrable, 60 cm SMV4HAX21E

### Performance et consommation

- Classe d'efficacité énergétique<sup>1</sup>: D
- Consommation Energie<sup>2</sup> / Eau<sup>3</sup>: 84 kWh / 9 litres
- Capacité: 13 couverts
- Durée progr. Eco<sup>4</sup> : 4:30 (h:min)
- Niveau sonore: 42 dB(A) re 1 pW
- Niveau sonore progr. Silence : 41 dB(A) re 1 pW
- Classe d'efficacité sonore : B
- EcoSilence Drive

### Programmes/Options

- 6 programmes: Eco 50 °C, Auto 45-65 °C, Intensif 70 °C, 1h 65 °C, Silence 50 °C, Prélavage
- 3 fonctions spéciales : Home Connect par WLAN (contrôle du lave-vaisselle à distance), Extra sec, SpeedPerfect+
- Machine Care
- Programme Favourite
- Home Connect par WLAN
- Fonctions complémentaires via l'application Home Connect: HygienePlus, Silence on demand

### Caractéristiques techniques

- Echangeur thermique
- Revêtement intérieur: Acier inox
- AquaSensor
- Assistant de dosage
- Signal acoustique de fin de programme
- Démarrage différé électronique: 1-24 heures
- Détection automatique du type de produit de lavage
- aquaStop® : garantie Bosch en cas de dégât des eaux - pour toute la durée de vie de l'appareil\*
- Glass protection technology
- Filtre autonettoyant, à triple filtre
- Protection anti vapeur, protège le plan de travail
- Entonnoir pour verser le sel régénérant dans le lave-vaisselle

### Confort/Sécurité

- Paniers Flex
- Panier supérieur réglable en hauteur avec RackMatic (à 3 niveaux)
- Low Friction Wheels sur le panier inférieur
- Supports pour tasses dans le panier supérieur (2x)
- Range-assiettes rabattables dans le panier supérieur (2x)
- Range-assiettes rabattables dans le panier inférieur (2x)
- Compartiment à couverts dans le panier supérieur
- Panier à couverts Vario dans le panier inférieur
- Rack Stopper pour éviter le déraillement du panier inférieur

### Commande et affichage

- Commande sur le bord supérieur de la porte
- Affichage en texte clair (anglais)
- InfoLight rouge
- Affichage du temps résiduel en minutes

### Dimensions

- Dimensions (H x L x P): 81.5 x 59.8 x 55 cm

<sup>1</sup> Echelle de classes d'efficacité énergétique de A à G

<sup>2</sup> Consommation énergétique en kWh par 100 cycles (en programme Eco 50 °C)

<sup>3</sup> Consommation d'eau en litres par cycle (en programme Eco 50 °C)

<sup>4</sup> Durée du programme Eco 50 °C

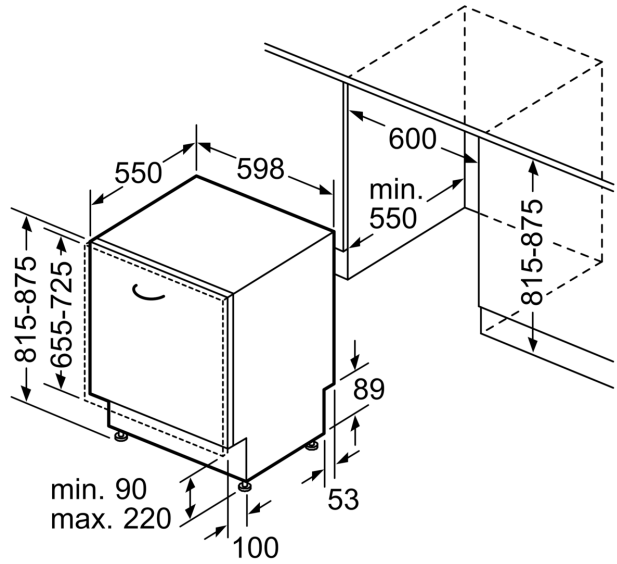
\* Les conditions de garantie peuvent être trouvées sur notre site internet

**Série 4, Lave-vaisselle entièrement  
intégrable, 60 cm  
SMV4HAX21E**

mesures en mm



⌘ prise  
( ) valeurs avec kit prolongateur



Mesures en mm