

**Série 4, Lave-vaisselle
sous-encastable, 60 cm, Acier
brossé
SMU4HTS14E**



**Chargement flexible et contrôle intelligent
de votre lave-vaisselle via l'application
Home Connect.**

- **Option Séchage Extra** : une phase de séchage augmentée pour un résultat optimal sur les matériaux difficiles à sécher.
- **Niveau d'hygiène validé pour Eco 50 °C et niveaux supérieurs avec Intensif 70 °C et Machine Care.**
- **Paniers VarioFlex** : flexibilité accrue pour le rangement de votre vaisselle.
- **Système Rackmatic** : panier supérieur ajustable en hauteur jusqu'à 5 cm sur 3 positions différentes.
- **Commande vocale** : contrôlez le lave-vaisselle avec votre voix grâce à Home Connect.

Données techniques

Classe d'efficacité énergétique ¹ : C
Consommation énergétique pour Eco ² : 74 kWh/100 cycles
Nombre max de couverts: 13
Consommation d'eau du programme Eco ³ :9.0 l
Durée du programme ⁴ : 4:55 h
Niveau sonore:46 dB(A) re 1pW
Classe de niveau sonore:C
Type d'installation: Encastrable
Hauteur avec top amovible:0 mm
Taille de la niche d'encastrement:815-875 x 600 x 550 mm
Profondeur porte ouverte à 90°: 1150 mm
Pieds réglables: Oui - tous depuis l'avant
Réglage maximum de la hauteur des pieds: 60 mm
Plinthe réglable:À la fois horizontal et vertical
Poids net: 34.3 kg
Poids brut: 36.1 kg
Puissance de raccordement: 2400 W
Intensité: 10 A
Tension: 220-240 V
Fréquence: 50; 60 Hz
Dureté de l'eau maximum acceptée: 50°DH
Index des réparations: 8.8
Longueur du cordon électrique: 175 cm
Type de prise: Prise Gardy avec fil de terre
Longueur du tuyau d'alimentation: 165 cm
Longueur du tuyau d'évacuation: 190 cm
Code EAN: 4242005531516
Type d'installation:Sous-encastable

Accessoires en option

SGZ0BI02	JEU DE FIXATION NIRO
SGZ1010	RALLONGE AQUASTOP
SMZ2014	Panier pour verres à long pied
SMZ5000	KIT LAVAGE 4ELEMENTS POUR LAVE-VAISSELLE
SMZ5002	Cassette à argenterie
SMZ5300	SUPPORT VERRES A PIED PANIERS MAXFLEX/PR



¹ Echelle de classes d'efficacité énergétique de A à G
² Consommation énergétique en kWh par 100 cycles (en programme Eco 50 °C)
³ Consommation d'eau en litres par cycle (en programme Eco 50 °C)
⁴ Durée de programme Eco 50 °C

Série 4, Lave-vaisselle sous-encastable, 60 cm, Acier brossé SMU4HTS14E

Chargement flexible et contrôle intelligent de votre lave-vaisselle via l'application Home Connect.

Performance et consommation

- Classe d'efficacité énergétique¹: C
- Consommation Energie² / Eau³: 74 kWh / 9 litres
- Capacité: 13 couverts
- Durée progr. Eco⁴ : 4:55 (h:min)
- Niveau sonore: 46 dB(A) re 1 pW
- Classe d'efficacité sonore : C
- Niveau sonore progr. Silence : 45(A) re 1 pW

Programmes/Options

- 6 programmes: Eco 50 °C, Auto 45-65 °C, Intensif 70 °C, 1h 65 °C, Silence 50 °C, Prélavage
- Programme Favourite
- 4 options : Home Connect par WLAN (contrôle du lave-vaisselle à distance), Extra sec, Demi-charge, SpeedPerfect+
- Machine Care
- Fonctions complémentaires via l'application Home Connect: HygienePlus, Silence on demand

Caractéristiques techniques

- Echangeur thermique
- AquaSensor
- Assistant de dosage
- EcoSilence Drive
- Filtre autonettoyant, à triple filtre
- Cuve polinox

Confort/Sécurité

- Paniers VarioFlex
- Panier supérieur réglable en hauteur avec RackMatic (à 3 niveaux)
- Low Friction Wheels sur le panier inférieur
- Rack Stopper pour éviter le déraillement du panier inférieur
- Range-assiettes rabattables dans le panier supérieur (2x)
- Range-assiettes rabattables dans le panier inférieur (4x)
- Compartiment à couverts dans le panier supérieur
- Panier à couverts Vario dans le panier inférieur
- Supports pour tasses dans le panier supérieur (2x)

Commande et affichage

- Home Connect par WLAN
- Affichage en texte clair (Anglais)
- Affichage du temps résiduel en minutes
- Démarrage différé électronique: 1-24 heures

Sécurité

- aquaStop® : garantie Bosch en cas de dégât des eaux - pour toute la durée de vie de l'appareil*
- Verrouillage électronique
- Glass protection technology

Accessoires inclus

- Plinthe incluse
- Protection anti vapeur, protège le plan de travail

Dimensions

- Dimensions (H x L x P): 81.5 x 59.8 x 57.3 cm

¹ Echelle de classes d'efficacité énergétique de A à G

² Consommation énergétique en kWh par 100 cycles (en programme Eco 50 °C)

³ Consommation d'eau en litres par cycle (en programme Eco 50 °C)

⁴ Durée du programme Eco 50 °C

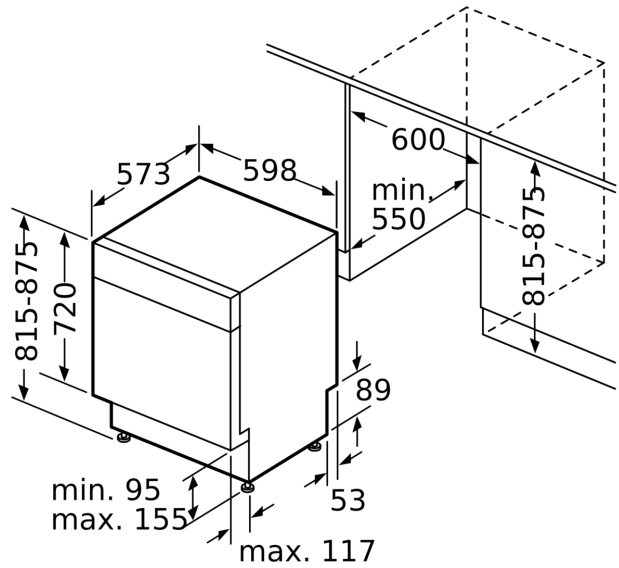
* Les conditions de garantie peuvent être trouvées sur notre site internet

Série 4, Lave-vaisselle
sous-encastable, 60 cm, Acier
brossé
SMU4HTS14E

mesures en mm



⚠ prise
 () valeurs avec kit prolongateur



Mesures en mm