

Série 4, Lave-vaisselle sous-encastable, 60 cm, Inox SMU4HTS00E



- **Silence on demand**: jusqu'à 30 minutes de réduction de bruit à n'importe quel moment via l'application Home Connect.
- **Touche "Favourite"** : enregistrez votre cycle de lavage favori.
- **Programme Download** : téléchargez des programmes supplémentaires via l'application Home Connect.
- **Programme Assistant**: le bon programme à chaque remplissage.
- **AquaStop** : garantie Bosch en cas de dégâts des eaux - pendant toute la durée de vie de l'appareil.*

Classe d'efficacité énergétique: D
 Consommation énergétique pour 100 cycles de programme Eco: ..84 kWh
 Nombre maximum de place: 13
 Consommation d'eau du programme Eco en litres par cycle:9.0 l
 Durée du programme: 4:30 h
 Niveau sonore:46 dB(A) re 1 pW
 Classe de niveau sonore: C
 Type de construction:Encastrable
 Hauteur avec top amovible:0 mm
 Dimensions du produit (HxLXP):815 x 598 x 573 mm
 Taille de la niche d'encastrement:815-875 x 600 x 550 mm
 Profondeur porte ouverte à 90°: 1150 mm
 Pieds réglables: Oui - tous depuis l'avant
 Réglage maximum de la hauteur des pieds: 60 mm
 Plinthe réglable:À la fois horizontal et vertical
 Poids net: 34.5 kg
 Poids brut: 36.6 kg
 Puissance de raccordement: 2400 W
 Intensité: 10 A
 Tension: 220-240 V
 Fréquence: 50; 60 Hz
 Longueur du cordon électrique: 175.0 cm
 Type de prise: Prise Gardy avec fil de terre
 Longueur du tuyau d'alimentation: 165 cm
 Longueur du tuyau d'évacuation: 190 cm
 Code EAN: 4242005434886
 Type d'installation:Sous-encastable

SGZ0BI02 JEU DE FIXATION NIRO
 SGZ0IC00 CLIP DE MAINTIEN POUR PANIER SUPERIEUR
 SGZ1010 RALLONGE AQUASTOP
 SMZ1051EU :
 SMZ2014 PANIER POUR VERRE A LONG PIED
 SMZ5000 KIT LAVAGE 4ELEMENTS POUR LAVE-VAISSELLE
 SMZ5002 PANIER A COUVERTS ARGENTES
 SMZ5300 SUPPORT VERRES A PIED PANIERS MAXFLEX/PR



Série 4, Lave-vaisselle sous-encastrable, 60 cm, Inox SMU4HTS00E

Performance et consommation

- Classe d'efficacité énergétique¹: D
- Consommation Energie² / Eau³: 84 kWh / 9 litres
- Capacité: 13 couverts
- Durée progr. Eco⁴ : 4:30 (h:min)
- Niveau sonore: 46 dB(A) re 1 pW
- Niveau sonore progr. Silence : 45(A) re 1 pW
- Classe d'efficacité sonore : C
- EcoSilence Drive

Programmes/Options

- 6 programmes: Eco 50 °C, Auto 45-65 °C, Intensif 70 °C, 1h 65 °C, Silence 50 °C, Prélavage
- 4 options : Home Connect par WLAN (contrôle du lave-vaisselle à distance), Extra sec, Demi-charge, SpeedPerfect+
- Machine Care
- Programme Favourite
- Home Connect par WLAN
- Fonctions complémentaires via l'application Home Connect: HygienePlus, Silence on demand

Caractéristiques techniques

- Echangeur thermique
- Cuve polinox
- AquaSensor
- Assistant de dosage
- Démarrage différé électronique: 1-24 heures
- Détection automatique du type de produit de lavage
- aquaStop® : garantie Bosch en cas de dégât des eaux - pour toute la durée de vie de l'appareil*
- Verrouillage électronique
- Glass protection technology
- Filtre autonettoyant, à triple filtre
- Protection anti vapeur, protège le plan de travail

Confort/Sécurité

- Paniers VarioFlex
- Panier supérieur réglable en hauteur avec RackMatic (à 3 niveaux)
- Low Friction Wheels sur le panier inférieur
- Supports pour tasses dans le panier supérieur (2x)
- Range-assiettes rabattables dans le panier supérieur (2x)
- Range-assiettes rabattables dans le panier inférieur (4x)
- Compartiment à couverts dans le panier supérieur
- Panier à couverts Vario dans le panier inférieur
- Rack Stopper pour éviter le déraillement du panier inférieur

Commande et affichage

- Affichage en texte clair (anglais)
- Affichage du temps résiduel en minutes
- Plinthe incluse

Dimensions

- Dimensions (H x L x P): 81.5 x 59.8 x 57.3 cm

¹ Echelle de classes d'efficacité énergétique de A à G

² Consommation énergétique en kWh par 100 cycles (en programme Eco 50 °C)

³ Consommation d'eau en litres par cycle (en programme Eco 50 °C)

⁴ Durée du programme Eco 50 °C

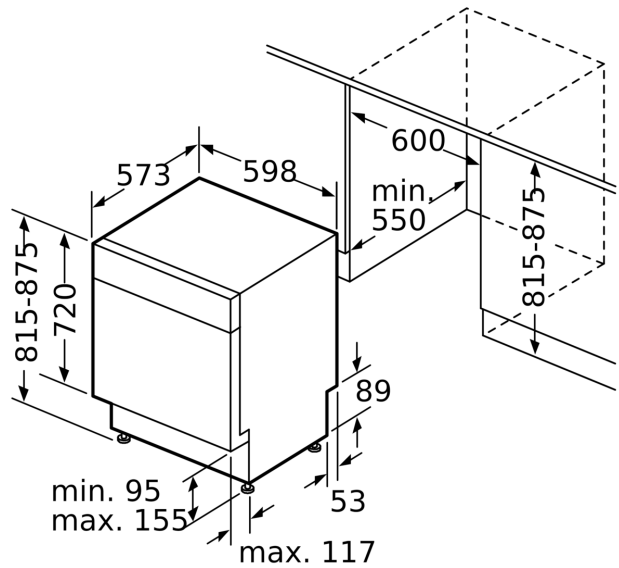
* Les conditions de garantie peuvent être trouvées sur notre site internet

Série 4, Lave-vaisselle
sous-encastable, 60 cm, Inox
SMU4HTS00E

mesures en mm



⌘ prise
 () valeurs avec kit prolongateur



Mesures en mm