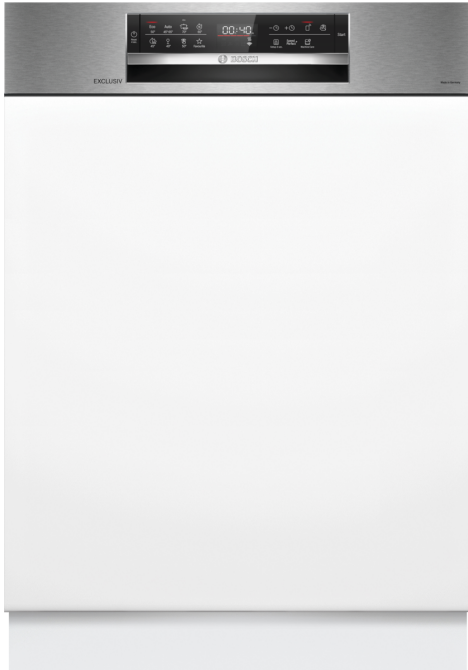


**Série 6, Lave-vaisselle intégrable, 60 cm, Inox
SMI6EBS02E**



SGZ0BI01 Jeu de fixation Niro, SGZ0IC00 CLIP DE MAINTIEN POUR PANIER SUPERIEUR, SGZ1010 RALLONGE AQUASTOP, SGZ6DX03 TIROIR A COUVERTS POUR MAX FLEX, SGZ6RB04 3EME PANIER POUR MAX FLEX PRO, SMZ1051EU :, SMZ2014 PANIER POUR VERRE A LONG PIED, SMZ2044 PORTE INOX POUR LV 60CM INT, SMZ5000 KIT LAVAGE 4ELEMENTS POUR LAVE-VAISSELLE, SMZ5002 PANIER A COUVERTS ARGENTES, SMZ5003 CHARNIERES DE PLINTHE, SMZ5035 Kit de Parement, 81,5 cm de haut, SMZ5300 SUPPORT VERRES A PIED PANIERS MAXFLEX/PR

De meilleurs résultats de séchage avec une zone de nettoyage intensif pour votre vaisselle difficile à nettoyer.

- **EfficientDry**: performance de séchage améliorée grâce à l'ouverture de porte automatique.
- **Paniers Max Flex** : pour un chargement flexible de votre vaisselle et une extraction des paniers facilitée et sécurisée.
- **Silence Plus** : un lave-vaisselle remarquablement silencieux à 42 dB.
- **Extra Clean Zone** : nettoyage intense dans le panier supérieur.
- **Touche "Favourite"** : enregistrez votre cycle de lavage favori.

Classe d'efficacité énergétique:B
 Consommation énergétique pour 100 cycles de programme Eco: ..64 kWh
 Nombre maximum de place: 13
 Consommation d'eau du programme Eco en litres par cycle:9.0 l
 Durée du programme: 3:35 h
 Niveau sonore:42 dB(A) re 1 pW
 Classe de niveau sonore: B
 Type de construction:Encastrable
 Hauteur avec top amovible:0 mm
 Dimensions du produit (HxLXP):815 x 598 x 573 mm
 Taille de la niche d'encastrement:815-875 x 600 x 550 mm
 Profondeur porte ouverte à 90°: 1150 mm
 Pieds réglables: Oui - tous depuis l'avant
 Réglage maximum de la hauteur des pieds: 60 mm
 Plinthe réglable:À la fois horizontal et vertical
 Poids net:36.1 kg
 Poids brut: 38.0 kg
 Puissance de raccordement: 2400 W
 Intensité: 10 A
 Tension: 220-240 V
 Fréquence: 50; 60 Hz
 Index des réparations: 9.2
 Longueur du cordon électrique: 175.0 cm
 Type de prise: Prise Gardy avec fil de terre
 Longueur du tuyau d'alimentation: 165 cm
 Longueur du tuyau d'évacuation: 190 cm
 Code EAN: 4242005434909
 Type d'installation:Intégrable



Série 6, Lave-vaisselle intégrable, 60 cm, Inox SMI6EBS02E

De meilleurs résultats de séchage avec une zone de nettoyage intensif pour votre vaisselle difficile à nettoyer.

Performance et consommation

- Classe d'efficacité énergétique¹: B
- Consommation Energie² / Eau³: 64 kWh / 9 litres
- Capacité: 13 couverts
- Durée progr. Eco⁴ : 3:35 (h:min)
- Niveau sonore: 42 dB(A) re 1 pW
- Niveau sonore progr. Silence : 41 dB(A) re 1 pW
- Classe d'efficacité sonore : B
- EcoSilence Drive

Programmes/Options

- 8 Programmes : Eco 50 °C, Auto 45-65 °C, Intensif 70 °C, 1h 65 °C, Rapide 45 °C, Glass 40 °C, Silence 50 °C, Favourite
- 4 options : Home Connect par WLAN (contrôle du lave-vaisselle à distance), EfficientDry, Zone haute pression, SpeedPerfect+
- Machine Care
- Programme Favourite
- Home Connect par WLAN
- Fonctions complémentaires via l'application Home Connect: HygienePlus, Silence on demand

Caractéristiques techniques

- EfficientDry et échangeur thermique
- Revêtement intérieur: Acier inox
- AquaSensor
- Assistant de dosage
- Démarrage différé électronique: 1-24 heures
- Détection automatique du type de produit de lavage
- aquaStop® : garantie Bosch en cas de dégât des eaux - pour toute la durée de vie de l'appareil*
- Verrouillage électronique
- Glass protection technology
- Filtre autonettoyant, à triple filtre
- Protection anti vapeur, protège le plan de travail
- Support pour petites pièces (x3)
- Entonnoir pour verser le sel régénérant dans le lave-vaisselle

Confort/Sécurité

- Paniers Max Flex avec TouchPoints rouges
- Tiroir à couverts montable ultérieurement
- Zone Extra Clean
- Panier supérieur réglable en hauteur avec RackMatic (à 3 niveaux)
- Système d'extraction Easy Slide sur tous les niveaux
- Supports pour tasses avec partie avant en silicone souple dans le panier supérieur (2x)
- Range-assiettes rabattables dans le panier supérieur (2x)
- Range-assiettes rabattables dans le panier inférieur (6x)
- Supports pour tasses dans le panier inférieur (2x)
- Compartiment à couverts dans le panier supérieur

- Panier à couverts Vario dans le panier inférieur
- Bandes de protection antidérapantes colorées dans le panier supérieur
- Rack Stopper pour éviter le déraillement du panier inférieur

Commande et affichage

- TouchControl (noir)
- Affichage en texte clair (anglais)
- Affichage du temps résiduel en minutes

Dimensions

- Dimensions (H x L x P): 81.5 x 59.8 x 57.3 cm

¹ Echelle de classes d'efficacité énergétique de A à G

² Consommation énergétique en kWh par 100 cycles (en programme Eco 50 °C)

³ Consommation d'eau en litres par cycle (en programme Eco 50 °C)

⁴ Durée du programme Eco 50 °C

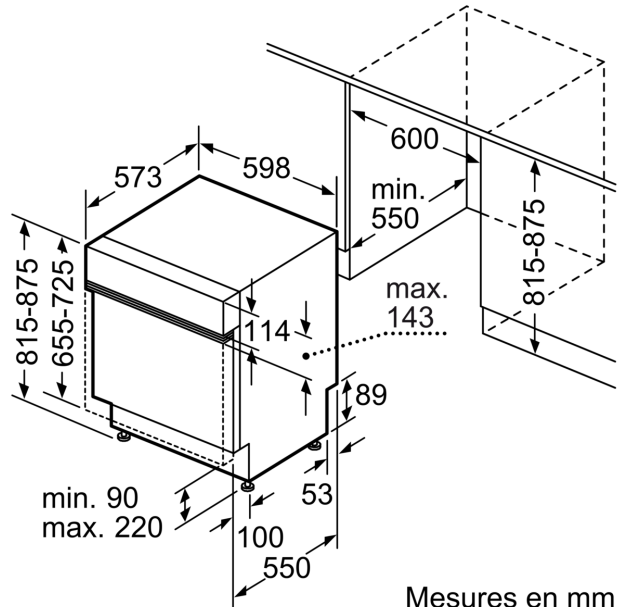
* Les conditions de garantie peuvent être trouvées sur notre site internet

Série 6, Lave-vaisselle intégrable, 60 cm, Inox SMI6EBS02E

mesures en mm



⚡ prise
() valeurs avec kit prolongateur



Mesures en mm