

Série 4, Lave-vaisselle intégrable, 60 cm, Inox SMI4HTS31E



- **Touche "Favourite"** : enregistrez votre cycle de lavage favori.
- **AquaStop** : garantie Bosch en cas de dégâts des eaux - pendant toute la durée de vie de l'appareil.*
- **EcoSilence Drive**: exceptionnellement silencieux, particulièrement efficace et garantit une faible consommation électrique.
- **Dissolution optimale des pastilles de détergent avec DosageAssist**

Classe d'efficacité énergétique: E
 Consommation énergétique pour 100 cycles de programme Eco: ..92 kWh
 Nombre maximum de place: 12
 Consommation d'eau du programme Eco en litres par cycle:9.5 l
 Durée du programme: 3:45 h
 Niveau sonore:46 dB(A) re 1 pW
 Classe de niveau sonore: C
 Type de construction:Encastrable
 Hauteur avec top amovible:0 mm
 Dimensions du produit (HxLXP):815 x 598 x 573 mm
 Taille de la niche d'encastrement:815-875 x 600 x 550 mm
 Profondeur porte ouverte à 90°: 1150 mm
 Pieds réglables: Oui - tous depuis l'avant
 Réglage maximum de la hauteur des pieds: 60 mm
 Plinthe réglable:À la fois horizontal et vertical
 Poids net: 35.9 kg
 Poids brut: 38.0 kg
 Puissance de raccordement: 2400 W
 Intensité: 10 A
 Tension: 220-240 V
 Fréquence: 50; 60 Hz
 Index des réparations: 8.8
 Longueur du cordon électrique: 175.0 cm
 Type de prise: Prise Gardy avec fil de terre
 Longueur du tuyau d'alimentation: 165 cm
 Longueur du tuyau d'évacuation: 190 cm
 Code EAN: 4242005194230
 Type d'installation:Intégrable

SGZ0BI02 JEU DE FIXATION NIRO
 SGZ0IC00 CLIP DE MAINTIEN POUR PANIER SUPERIEUR
 SGZ1010 RALLONGE AQUASTOP
 SMZ1051EU :
 SMZ2014 PANIER POUR VERRE A LONG PIED
 SMZ2044 PORTE INOX POUR LV 60CM INT
 SMZ5000 KIT LAVAGE 4ELEMENTS POUR LAVE-VAISSELLE
 SMZ5003 CHARNIERES DE PLINTHE
 SMZ5300 SUPPORT VERRES A PIED PANIERS MAXFLEX/PR



Série 4, Lave-vaisselle intégrable, 60 cm, Inox SMI4HTS31E

Performance et consommation

- Classe d'efficacité énergétique¹: E
- Consommation Energie² / Eau³: 92 kWh / 9.5 litres
- Capacité: 12 couverts
- Durée progr. Eco⁴ : 3:45 (h:min)
- Niveau sonore: 46 dB(A) re 1 pW
- Niveau sonore progr. Silence : 44(A) re 1 pW
- Classe d'efficacité sonore : C
- EcoSilence Drive

Programmes/Options

- 6 programmes: Eco 50 °C, Auto 45-65 °C, Intensif 70 °C, 1h 65 °C, Silence 50 °C, Prélavage
- 4 options : Home Connect par WLAN (contrôle du lave-vaisselle à distance), Extra sec, Demi-charge, SpeedPerfect+
- Machine Care
- Programme Favourite
- Home Connect par WLAN
- Silence on demand (via app)

Caractéristiques techniques

- Échangeur thermique.
- Cuve polinox
- AquaSensor
- Assistant de dosage
- Démarrage différé électronique: 1-24 heures
- Détection automatique du type de produit de lavage
- aquaStop® : garantie Bosch en cas de dégât des eaux - pour toute la durée de vie de l'appareil*
- Verrouillage électronique
- Glass protection technology
- Filtre autonettoyant, à triple filtre
- Protection anti vapeur, protège le plan de travail

Confort/Sécurité

- Paniers VarioFlex
- Panier supérieur réglable en hauteur avec RackMatic (à 3 niveaux)
- Low Friction Wheels sur le panier inférieur
- Supports pour tasses dans le panier supérieur (2x)
- Range-assiettes rabattables dans le panier supérieur (2x)
- Range-assiettes rabattables dans le panier inférieur (4x)
- (Pas de support à couverts dans le panier supérieur)
- Panier à couverts Vario dans le panier inférieur
- Rack Stopper pour éviter le déraillement du panier inférieur

Commande et affichage

- Affichage en texte clair (anglais)
- Affichage du temps résiduel en minutes

Dimensions

- Dimensions (H x L x P): 81.5 x 59.8 x 57.3 cm

Eco 50 °C)

³ Consommation d'eau en litres par cycle (en programme Eco 50 °C)

⁴ Durée du programme Eco 50 °C

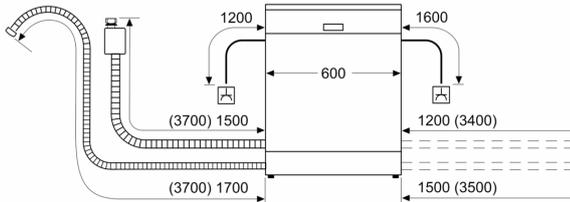
* Les conditions de garantie peuvent être trouvées sur notre site internet

¹ Echelle de classes d'efficacité énergétique de A à G

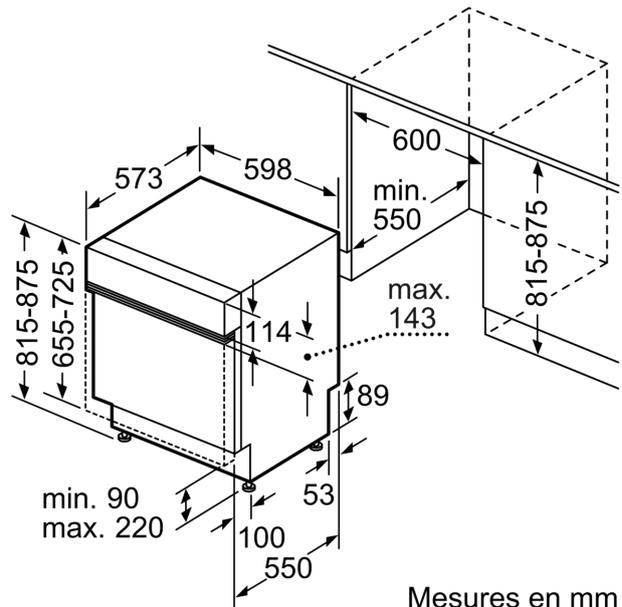
² Consommation énergétique en kWh par 100 cycles (en programme

Série 4, Lave-vaisselle intégrable, 60 cm, Inox
SMI4HTS31E

mesures en mm



⚡ prise
 () valeurs avec kit prolongateur



Mesures en mm