

## Série 4, Lave-vaisselle intégrable, 60 cm, Acier brossé SMI4HBS12E



EXCLUSIV®



## Chargement facile de votre vaisselle et gestion de votre lave-vaisselle via l'application Home Connect.

- **Option Séchage Extra** : une phase de séchage augmentée pour un résultat optimal sur les matériaux difficiles à sécher.
- **Niveau d'hygiène validé pour Eco 50 °C et niveaux supérieurs avec Intensif 70 °C et Machine Care.**
- **Paniers Flex**: solution pratique et flexible pour un chargement facile.
- **Système Rackmatic** : panier supérieur ajustable en hauteur jusqu'à 5 cm sur 3 positions différentes.
- **Silence Plus** : un lave-vaisselle remarquablement silencieux à 42 dB.

### Données techniques

|  |                                  |
|--|----------------------------------|
| Classe d'efficacité énergétique <sup>1</sup> :                           | C                                |
| Consommation énergétique pour 100 cycles de programme Eco <sup>2</sup> : | .74 kWh/100 cycles               |
| Nombre max de couverts:  | 13                               |
| Consommation d'eau du programme Eco <sup>3</sup> :                       | 9.0 l                            |
| Durée du programme <sup>4</sup> :  | 4:55 h                           |
| Niveau sonore:   | 42 dB(A) re 1pW                  |
| Classe de niveau sonore:   | B                                |
| Type d'installation:   | Encastrable                      |
| Hauteur avec top amovible:   | 0 mm                             |
| Taille de la niche d'encastrement:                                       | 815-875 x 600 x 550 mm           |
| Profondeur porte ouverte à 90°:  | 1150 mm                          |
| Pieds réglables:   | Oui - tous depuis l'avant        |
| Réglage maximum de la hauteur des pieds:                                 | 60 mm                            |
| Plinthe réglable:  | À la fois horizontal et vertical |
| Poids net:   | 33.6 kg                          |
| Poids brut:  | 36.0 kg                          |
| Puissance de raccordement:   | 2400 W                           |
| Intensité:   | 10 A                             |
| Tension:   | 220-240 V                        |
| Fréquence:   | 50; 60 Hz                        |
| Index des réparations:   | 9.4                              |
| Longueur du cordon électrique:   | 175 cm                           |
| Type de prise:   | Prise Gardy avec fil de terre    |
| Longueur du tuyau d'alimentation:  | 165 cm                           |
| Longueur du tuyau d'évacuation:  | 190 cm                           |
| Code EAN:  | 4242005535965                    |
| Type d'installation:   | Intégrable                       |



### Accessoires en option

|          |  |
|----------|--|
| SMZ5003  | CHARNIERES DE PLINTHE                    |
| SMZ5035  | Kit de Parement, 81,5 cm de haut         |
| SMZ5300  | SUPPORT VERRES A PIED PANIERS MAXFLEX/PR |
| SGZ0IC00 | CLIP DE MAINTIEN POUR PANIER SUPERIEUR   |
| SGZ1010  | RALLONGE AQUASTOP                        |
| SGZ6DX02 | Tiroir à couverts pour panier Flex       |
| SGZ6RX04 | 3eme panier pour Max Flex Pro            |
| SMZ2014  | Panier pour verres à long pied           |
| SMZ2044  | PORTE INOX POUR LV 60CM INT              |
| SMZ5000  | KIT LAVAGE 4ELEMENTS POUR LAVE-VAISSELLE |
| SMZ5002  | Cassette à argenterie                    |

<sup>1</sup> Echelle de classes d'efficacité énergétique de A à G  
<sup>2</sup> Consommation énergétique en kWh par 100 cycles (en programme Eco 50 °C)  
<sup>3</sup> Consommation d'eau en litres par cycle (en programme Eco 50 °C)  
<sup>4</sup> Durée de programme Eco 50 °C

## Série 4, Lave-vaisselle intégrable, 60 cm, Acier brossé SMI4HBS12E

### Chargement facile de votre vaisselle et gestion de votre lave-vaisselle via l'application Home Connect.

#### Performance et consommation

- Classe d'efficacité énergétique<sup>1</sup>: C
- Consommation Energie<sup>2</sup> / Eau<sup>3</sup>: 74 kWh / 9 litres
- Capacité: 13 couverts
- Durée progr. Eco<sup>4</sup> : 4:55 (h:min)
- Niveau sonore: 42 dB(A) re 1 pW
- Classe d'efficacité sonore : B

#### Programmes/Options

- 6 programmes: Eco 50 °C, Auto 45-65 °C, Intensif 70 °C, 1h 65 °C, Super 60 °C, Prélavage
- Programme Favourite
- 4 options : Home Connect par WLAN (contrôle du lave-vaisselle à distance), Extra sec, hygienePlus, SpeedPerfect+
- Machine Care
- Fonctions complémentaires via l'application Home Connect: Silence on demand

#### Caractéristiques techniques

- Echangeur thermique
- AquaSensor
- Assistant de dosage
- EcoSilence Drive
- Filtre autonettoyant, à triple filtre
- Revêtement intérieur: Acier inox

#### Confort/Sécurité

- Paniers Flex
- Tiroir à couverts montable ultérieurement
- Panier supérieur réglable en hauteur avec RackMatic (à 3 niveaux)
- Low Friction Wheels sur le panier inférieur
- Rack Stopper pour éviter le déraillement du panier inférieur
- Range-assiettes rabattables dans le panier supérieur (2x)
- Range-assiettes rabattables dans le panier inférieur (2x)
- Compartiment à couverts dans le panier supérieur
- Panier à couverts Vario dans le panier inférieur
- Supports pour tasses dans le panier supérieur (2x)

#### Commande et affichage

- Home Connect par WLAN
- Affichage en texte clair (Anglais)
- Affichage du temps résiduel en minutes
- Démarrage différé électronique: 1-24 heures

#### Sécurité

- aquaStop® : garantie Bosch en cas de dégât des eaux - pour toute la durée de vie de l'appareil\*
- Verrouillage électronique
- Glass protection technology

#### Accessoires inclus

- Entonnoir pour verser le sel régénérant dans le lave-vaisselle
- Protection anti vapeur, protège le plan de travail

#### Dimensions

- Dimensions (H x L x P): 81.5 x 59.8 x 57.3 cm

<sup>1</sup> Echelle de classes d'efficacité énergétique de A à G

<sup>2</sup> Consommation énergétique en kWh par 100 cycles (en programme Eco 50 °C)

<sup>3</sup> Consommation d'eau en litres par cycle (en programme Eco 50 °C)

<sup>4</sup> Durée du programme Eco 50 °C

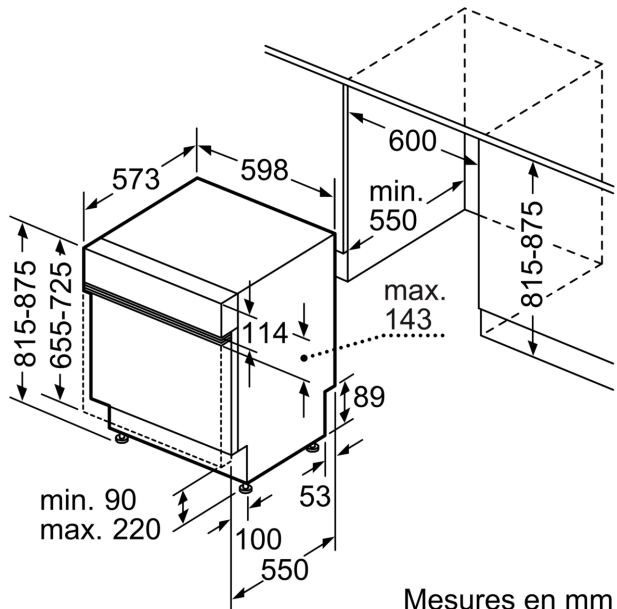
\* Les conditions de garantie peuvent être trouvées sur notre site internet

**Série 4, Lave-vaisselle intégrable, 60 cm, Acier brossé**  
**SMI4HBS12E**

mesures en mm



⏏ prise  
 ( ) valeurs avec kit prolongateur



Mesures en mm