

Série 4, Lave-vaisselle entièrement intégrable, 60 cm, Charnières Vario SMH4EVX08E



Meilleure performance de séchage, même dans les cuisines avec des plinthes basses ou un encastrement en hauteur.

- **EfficientDry**: performance de séchage améliorée grâce à l'ouverture de porte automatique.
- **Niveau d'hygiène validé pour Eco 50 °C et niveaux supérieurs avec Intensif 70 °C et Machine Care.**
- **Tiroir à couverts** : libérez de la place pour les couverts et les petits ustensiles de cuisine.
- **Système Rackmatic** : panier supérieur ajustable en hauteur jusqu'à 5 cm sur 3 positions différentes.
- **Silence Plus** : un lave-vaisselle remarquablement silencieux à 44 dB.

SGZ1010	RALLONGE AQUASTOP
SGZ8BI00	KIT DE FIXATION POUR PORTE SEQUENCEE
SMZ1051EU :	
SMZ2014	Panier pour verres à long pied
SMZ5000	KIT LAVAGE 4ELEMENTS POUR LAVE-VAISSELLE
SMZ5100	PANIER A COUVERTS CLASSIQUE MOBILE
SMZ5300	SUPPORT VERRES A PIED PANIERS MAXFLEX/PR
SGZ0BI02	JEU DE FIXATION NIRO
SGZ0IC00	CLIP DE MAINTIEN POUR PANIER SUPERIEUR

Classe d'efficacité énergétique:B
Consommation énergétique pour 100 cycles de programme Eco:	..65 kWh
Nombre max de couverts: 14
Consommation d'eau du programme Eco:9.0 l
Durée du programme: 3:55 h
Niveau sonore:44 dB(A) re 1pW
Classe de niveau sonore: B
Type d'installation: Encastrable
Hauteur avec top amovible:0 mm
Dimensions de l'appareil (HxLxP): 815 x 598 x 550 mm
Taille de la niche d'encastrement:815-875 x 600 x 550 mm
Profondeur porte ouverte à 90°: 1150 mm
Pieds réglables: Oui - tous depuis l'avant
Réglage maximum de la hauteur des pieds: 60 mm
Plinthe réglable:À la fois horizontal et vertical
Poids net: 35.2 kg
Poids brut: 37.4 kg
Puissance de raccordement: 2400 W
Intensité: 10 A
Tension: 220-240 V
Fréquence: 50; 60 Hz
Index des réparations: 9.1
Longueur du cordon électrique: 175.0 cm
Type de prise: Prise Gardy avec fil de terre
Longueur du tuyau d'alimentation: 165 cm
Longueur du tuyau d'évacuation: 190 cm
Code EAN: 4242005479412
Type d'installation:Entièrement intégrable



Série 4, Lave-vaisselle entièrement intégrable, 60 cm, Charnières Vario SMH4EVX08E

Meilleure performance de séchage, même dans les cuisines avec des plinthes basses ou un encastrement en hauteur.

Performance et consommation

- Classe d'efficacité énergétique¹: B
- Consommation Energie² / Eau³: 65 kWh / 9 litres
- Capacité: 14 couverts
- Durée progr. Eco⁴ : 3:55 (h:min)
- Niveau sonore: 44 dB(A) re 1 pW
- Niveau sonore progr. Silence : 43 dB(A) re 1 pW
- Classe d'efficacité sonore : B
- EcoSilence Drive

Programmes/Options

- 6 programmes: Eco 50 °C, Auto 45-65 °C, Intensif 70 °C, 1h 65 °C, Silence 50 °C, Prélavage
- 4 options : Home Connect par WLAN (contrôle du lave-vaisselle à distance), EfficientDry, Demi-charge, SpeedPerfect+
- Machine Care
- Programme Favourite
- Home Connect par WLAN
- Fonctions complémentaires via l'application Home Connect: HygienePlus, Silence on demand

Caractéristiques techniques

- EfficientDry et échangeur thermique
- Cuve polinox
- AquaSensor
- Assistant de dosage
- Signal acoustique de fin de programme
- Démarrage différé électronique: 1-24 heures
- Détection automatique du type de produit de lavage
- aquaStop® : garantie Bosch en cas de dégât des eaux - pour toute la durée de vie de l'appareil*
- Glass protection technology
- Filtre autonettoyant, à triple filtre
- Protection anti vapeur, protège le plan de travail

Confort/Sécurité

- Paniers VarioFlex
- Tiroir à couverts Vario - 3ème niveau
- Panier supérieur réglable en hauteur avec RackMatic (à 3 niveaux)
- Low Friction Wheels sur le panier inférieur
- Supports pour tasses dans le panier supérieur (2x)
- Range-assiettes rabattables dans le panier supérieur (2x)
- Range-assiettes rabattables dans le panier inférieur (4x)
- Rack Stopper pour éviter le déraillement du panier inférieur

Commande et affichage

- Commande sur le bord supérieur de la porte
- Affichage en texte clair (Anglais)
- InfoLight rouge

- Affichage du temps résiduel en minutes

Dimensions

- Dimensions (H x L x P): 81.5 x 59.8 x 55 cm
- Charnières Vario

¹ Echelle de classes d'efficacité énergétique de A à G

² Consommation énergétique en kWh par 100 cycles (en programme Eco 50 °C)

³ Consommation d'eau en litres par cycle (en programme Eco 50 °C)

⁴ Durée du programme Eco 50 °C

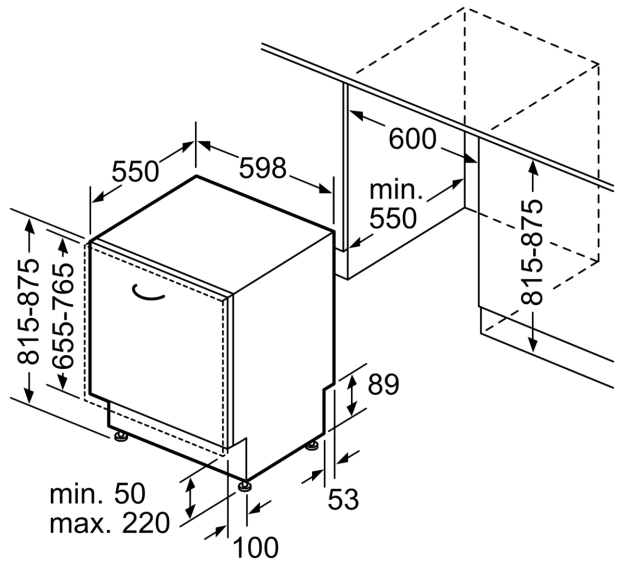
* Les conditions de garantie peuvent être trouvées sur notre site internet

Série 4, Lave-vaisselle entièrement intégrable, 60 cm, Charnières Vario SMH4EVX08E

mesures en mm



⚡ prise
() valeurs avec kit prolongateur



Mesures en mm