

**iQ500, Lave-vaisselle intégrable modulaire, 60 cm, Inox SK75M522EU**



**Accessoires en option**

SZ78100 Panier à couverts argentés

Lave-vaisselle speedMatic compact Modular intégrable en hauteur dans une niche de 45 cm de hauteur avec l'option varioSpeed (cycle jusqu'à 3 x plus rapide).

- ✓ L'option varioSpeed Plus permet de laver jusqu'à 3 fois plus rapidement.
- ✓ Par la simple pression d'un bouton, le programme automatique adapte le cycle de lavage à la salissure de la vaisselle.
- ✓ Option hygiènePlus : un lavage hygiénique à très haute température.
- ✓ Système de sécurité aquaStop®: garantie à vie contre les dégâts des eaux externes.
- ✓ 10 ans de garantie contre la corrosion de l'intérieur de la cuve des lave-vaisselle Siemens.

**Équipement**

**Données techniques**

Classe d'efficacité énergétique: ..... F  
 Consommation énergétique pour 100 cycles de programme Eco: 61 kWh  
 Nombre maximum de place: ..... 6  
 Consommation d'eau du programme Eco en litres par cycle: ..... 8.0 l  
 Durée du programme: ..... 3:55 h  
 Niveau sonore: ..... 49 dB(A) re 1 pW  
 Classe de niveau sonore: ..... C  
 Type d'installation: ..... Encastrable  
 Hauteur avec top amovible: ..... 0 mm  
 Dimensions du produit (HxLXP): ..... 454 x 595 x 500 mm  
 Profondeur porte ouverte à 90°: ..... 845 mm  
 Plinthe réglable: ..... Non  
 Poids net: ..... 22.0 kg  
 Poids brut: ..... 24.6 kg  
 Puissance de raccordement: ..... 2400 W  
 Intensité: ..... 10 A  
 Tension: ..... 220-240 V  
 Fréquence: ..... 50; 60 Hz  
 Longueur du cordon électrique: ..... 175.0 cm  
 Type de prise: ..... Prise Gardy avec fil de terre  
 Longueur du tuyau d'alimentation: ..... 165 cm  
 Longueur du tuyau d'évacuation: ..... 215 cm  
 Code EAN: ..... 4242003845424  
 Type d'installation: ..... Pose libre



## iQ500, Lave-vaisselle intégrable modulaire, 60 cm, Inox SK75M522EU

### Équipement

#### Consommation et niveau sonore

- Classe d'efficacité énergétique<sup>1</sup>: F
- Consommation Energie<sup>2</sup> / Eau<sup>3</sup>: 61 kWh / 8 litres
- Niveau sonore: 49 dB(A) re 1 pW

#### Programmes et fonctions spéciales

- 5 programmes: Intensif 70 °C, Auto 45-65 °C, Eco 50 °C, Verre 40 °C, Rapide 45 °C

#### Équipement et confort

- Capacité: 6 couverts
- 5 températures de lavage
- Système de régénération électronique
- Élément de chauffage instantané
- iQdrive
- aquaSensor
- Détection automatique du type de produit de lavage
- Filtre autonettoyant, à triple filtre
- Bras d'aspersion en S pour un lavage plus énergique
- Affichage du temps résiduel en minutes
- Couleurs des indicateurs: bleu / blanc
- Démarrage différé électronique: 1-24 heures
- Indicateur électronique de la réserve de sel
- Indicateur électronique de la réserve de produit de rinçage
- Système de panier flexible: range-assiettes rabattables, panier à couverts Vario, supports pour tasses
- Cuve polinox
- aquaStop® : garantie Siemens Electromenager en cas de dégât des eaux - pour toute la durée de vie de l'appareil\*
- Verrouillage électronique
- easyLock
- Technique de protection des verres
- Set décor en inox inclus
- Accessoire inclus: rallonge AquaStop
- Dimensions (H x L x P): 45.4 x 59.5 x 50 cm
- lave-vaisselle encastrable
- Durée progr. Eco<sup>4</sup> : 3:55 (h:min)
- Classe d'efficacité sonore : C
- 2 fonctions spéciales : varioSpeed Plus, HygienePlus
- Echangeur thermique

\* Les conditions de garantie peuvent être trouvées sur notre site internet

<sup>1</sup> Echelle de classes d'efficacité énergétique de A à G

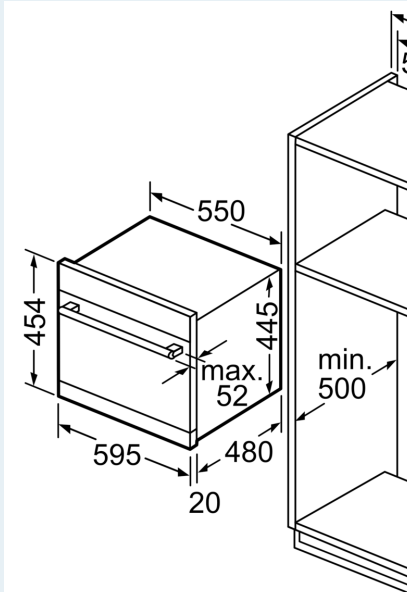
<sup>2</sup> Consommation énergétique en kWh par 100 cycles (en programme Eco 50 °C)

<sup>3</sup> Consommation d'eau en litres par cycle (en programme Eco 50 °C)

<sup>4</sup> Durée du programme Eco 50 °C

**iQ500, Lave-vaisselle intégrable  
modulaire, 60 cm, Inox  
SK75M522EU**

Dessins sur mesure



Mesures en mm

