

Série 4, lave-vaisselle entièrement intégrable, 60 cm SGV4HAX48E



Chargement facile de votre lave-vaisselle et option séchage intensif.

- **Paniers Flex:** solution pratique et flexible pour un chargement facile.
- **Silence Plus :** un lave-vaisselle remarquablement silencieux à 44 dB.
- **InfoLight :** témoin lumineux de fonctionnement au sol.
- **AquaStop :** garantie Bosch en cas de dégâts des eaux - pendant toute la durée de vie de l'appareil.*
- **EcoSilence Drive:** exceptionnellement silencieux, particulièrement efficace et garantit une faible consommation électrique.

Données techniques

Classe d'efficacité énergétique: D
Consommation énergétique pour 100 cycles de programme Eco:	..84 kWh
Nombre maximum de couverts:13
Consommation d'eau du programme Eco en litres par cycle:9.5 l
Durée du programme: 4:55 h
Émissions de bruit acoustique dans l'air: 44 dB(A) re 1 pW
Classe d'émissions de bruit acoustique dans l'air:B
Type de construction:Encastrable
Hauteur avec top amovible:0 mm
Dimensions du produit:815 x 598 x 550 mm
Taille de la niche d'encastrement:815-875 x 600 x 550 mm
Profondeur porte ouverte à 90°: 1150 mm
Pieds réglables: Oui - tous depuis l'avant
Réglage maximum de la hauteur des pieds: 60 mm
Plinthe réglable: 0
Poids net: 34.1 kg
Poids brut: 36.0 kg
Puissance:2400 W
Intensité: 10 A
Tension: 220-240 V
Fréquence: 50; 60 Hz
Indice de réparabilité:8.0
Longueur du cordon électrique: 175.0 cm
Type de prise: 0
Longueur du tuyau d'alimentation: 165 cm
Longueur du tuyau d'évacuation: 190 cm
Code EAN: 4242005322275
Type d'installation:Entièrement intégrable

Accessoires en option

SMZ5300	SUPPORT VERRES A PIED PANIERS MAXFLEX/PR
SGZ0IC00	CLIP DE MAINTIEN POUR PANIER SUPERIEUR
SGZ1010	RALLONGE AQUASTOP
SGZ8BI00	KIT DE FIXATION POUR PORTE SEQUENCEE
SMZ1051EU :	
SMZ2056	PORTE INOX POUR LV 60 TOUT INTEGRABLE
SMZ5003	CHARNIERES DE PLINTHE
SMZ5005	Jeu de fixation Niro
SMZ5035	Kit de Parement, 81,5 cm de haut



Série 4, lave-vaisselle entièrement intégrable, 60 cm SGV4HAX48E

Chargement facile de votre lave-vaisselle et option séchage intensif.

- SGV4HAX48E
- Lave-vaisselle 60 cm
- Entièrement intégrable

Performance et consommation

- Classe d'efficacité énergétique¹: D
- Consommation Energie² / Eau³: 84 kWh / 9.5 litres

Programmes/Options

- 6 programmes: Eco 50 °C, Auto 45-65 °C, Intensif 70 °C, 1h 65 °C, Silence 50 °C, Prélavage
- Programme Favourite
- 3 options: Extra Dry, Half Load, SpeedPerfect+
- Machine Care

Confort/Sécurité

- Niveau sonore: 44 dB(A) re 1 pW
- Niveau sonore progr. Silence : 41 dB(A) re 1 pW
- Capacité: 13 couverts
- Assistant de dosage
- Détection automatique du type de produit de lavage
- Échangeur thermique.
- EcoSilence Drive
- Filtre autonettoyant, à triple filtre
- Commande sur le bord supérieur de la porte
- InfoLight rouge
- Affichage du temps résiduel en minutes
- Démarrage différé électronique: 1-24 heures
- Paniers Flex
- Low Friction Wheels sur le panier inférieur
- Rack Stopper pour éviter le déraillement du panier inférieur
- Panier supérieur réglable en hauteur avec RackMatic (à 3 niveaux)
- Range-assiettes rabattables dans le panier supérieur (2x)
- Range-assiettes rabattables dans le panier inférieur (2x)
- Compartiment à couverts dans le panier supérieur
- Panier à couverts Vario dans le panier inférieur
- Supports pour tasses dans le panier supérieur (2x)
- Revêtement intérieur: Acier inox
- aquaStop® : garantie Bosch en cas de dégât des eaux - pour toute la durée de vie de l'appareil*
- Glass protection technology

Dimensions

- Dimensions (H x L x P): 81.5 x 59.8 x 55 cm

¹ Echelle de classes d'efficacité énergétique de A à G

² Consommation énergétique en kWh par 100 cycles (en programme Eco 50 °C)

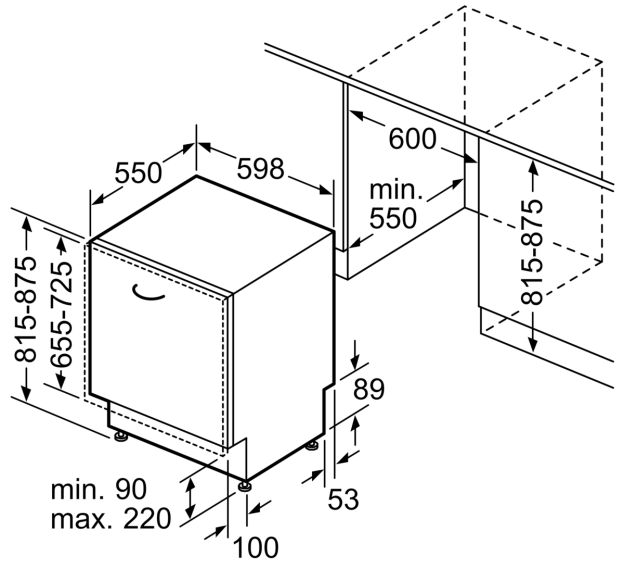
³ Consommation d'eau en litres par cycle (en programme Eco 50 °C)

**Série 4, lave-vaisselle entièrement
intégrable, 60 cm
SGV4HAX48E**

mesures en mm



⌚ prise
() valeurs avec kit prolongateur



Mesures en mm