

iQ500, Lave-vaisselle intégrable modulaire, 60 cm, Inox SC76M542EU



Lave-vaisselle speedMatic compact Modular intégrable en hauteur dans une niche de 60 cm de hauteur avec l'option varioSpeed (cycle jusqu'à 3 x plus rapide).

- ✓ L'option varioSpeed Plus permet de laver jusqu'à 3 fois plus rapidement.
- ✓ Par la simple pression d'un bouton, le programme automatique adapte le cycle de lavage à la salissure de la vaisselle.
- ✓ Option hygiènePlus : un lavage hygiénique à très haute température.
- ✓ Système de sécurité aquaStop®: garantie à vie contre les dégâts des eaux externes.
- ✓ 10 ans de garantie contre la corrosion de l'intérieur de la cuve des lave-vaisselle Siemens.

Équipement

Données techniques

Classe d'efficacité énergétique: F
 Consommation énergétique pour 100 cycles de programme Eco: 67 kWh
 Nombre maximum de place: 7
 Consommation d'eau du programme Eco en litres par cycle: 9.0 l
 Durée du programme: 3:55 h
 Niveau sonore: 47 dB(A) re 1 pW
 Classe de niveau sonore: C
 Type d'installation: Encastrable
 Hauteur avec top amovible: 0 mm
 Dimensions du produit (HxLXP): 595 x 595 x 500 mm
 Profondeur porte ouverte à 90°: 995 mm
 Plinthe réglable: Non
 Poids net: 26.2 kg
 Poids brut: 29.0 kg
 Puissance de raccordement: 2400 W
 Intensité: 10 A
 Tension: 220-240 V
 Fréquence: 50; 60 Hz
 Index des réparations: 8.1
 Longueur du cordon électrique: 175.0 cm
 Type de prise: Prise Gardy avec fil de terre
 Longueur du tuyau d'alimentation: 165 cm
 Longueur du tuyau d'évacuation: 215 cm
 Code EAN: 4242003872925
 Type d'installation: Pose libre



Accessoires en option

SZ78100 Panier à couverts argentés

iQ500, Lave-vaisselle intégrable modulaire, 60 cm, Inox SC76M542EU

Équipement

Consommation et niveau sonore

- Classe d'efficacité énergétique¹: F
- Consommation Energie² / Eau³: 67 kWh / 9 litres
- Niveau sonore: 47 dB(A) re 1 pW

Programmes et fonctions spéciales

- 6 programmes: Intensif 70°C, Auto 45-65°C, Eco 50°C, Verre 40°C, Rapide 45°C, Prélavage
- 4 options : varioSpeed Plus, Zone haute pression, hygienePlus, Extra-sec

Équipement et confort

- Capacité: 7 couverts
- lave-vaisselle encastrable
- 5 températures de lavage
- Système de régénération électronique
- Élément de chauffage instantané
- iQdrive
- aquaSensor
- Détection automatique du type de produit de lavage
- Échangeur thermique.
- Technique de lavage alterné
- Filtre autonettoyant, à triple filtre
- Bras d'aspersion en S pour un lavage plus énergique
- Affichage du temps résiduel en minutes
- Couleurs des indicateurs: bleu / blanc
- Démarrage différé électronique: 1-24 heures
- Indicateur électronique de la réserve de sel
- Indicateur électronique de la réserve de produit de rinçage
- Système de paniers flexibles: 2 paniers, range-assiettes rabattables dans le panier inférieur, panier à couverts Vario, supports pour tasses dans le panier inférieur
- Cuve polinox
- aquaStop® : garantie Siemens Electromenager en cas de dégât des eaux - pour toute la durée de vie de l'appareil*
- Verrouillage électronique
- Technique de protection des verres
- Set décor en inox inclus
- Accessoire inclus: rallonge AquaStop
- Dimensions (H x L x P): 59.5 x 59.5 x 50 cm
- * Veuillez trouver les termes de garantie à l'adresse: <https://www.siemens-home.bsh-group.com/be/fr/nos-services/garantie/garantie-fabricant>
- Durée progr. Eco⁴ : 3:55 (h:min)
- Classe d'efficacité sonore : C

* Les conditions de garantie peuvent être trouvées sur notre site internet

¹ Echelle de classes d'efficacité énergétique de A à G

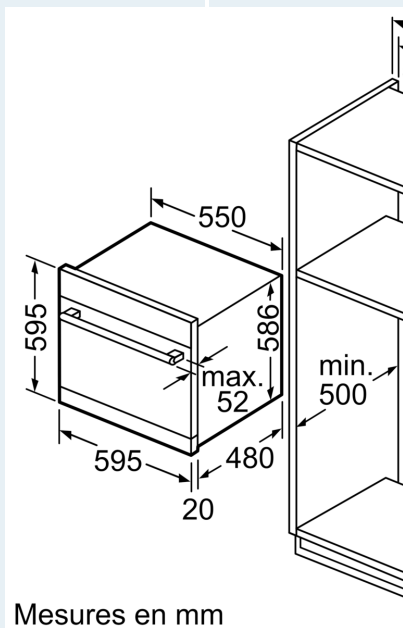
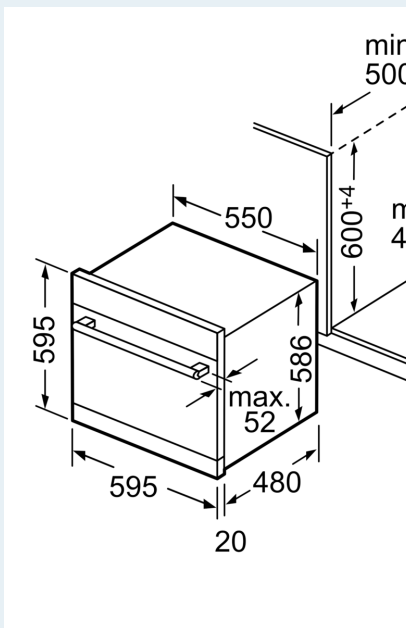
² Consommation énergétique en kWh par 100 cycles (en programme Eco 50 °C)

³ Consommation d'eau en litres par cycle (en programme Eco 50 °C)

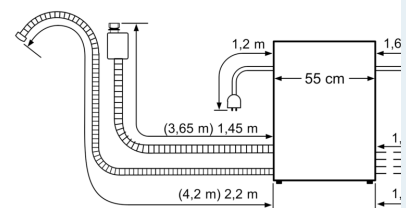
⁴ Durée du programme Eco 50 °C

**iQ500, Lave-vaisselle intégrable
modulaire, 60 cm, Inox
SC76M542EU**

Dessins sur mesure



Mesures en mm



Longueurs nominales :
 AquaStop : 1,65 m Rallonge :
 Flexible d'évacuation : 2,25 m AquaStop :
 Câble secteur : 1,70 m Flexible d'évacuat