

## Série 4, Lave-vaisselle entièrement intégrable, 60 cm, XXL (grande hauteur)

**SBV4HTX11E**



### Accessoires en option

SGZ0BI22	JEU DE FIXATION NIRO
SGZ1010	RALLONGE AQUASTOP
SGZ8BI00	KIT DE FIXATION POUR PORTE SEQUENCEE
SMZ2014	Panier pour verres à long pied
SMZ5000	KIT LAVAGE 4ELEMENTS POUR LAVE-VAISSELLE
SMZ5002	Cassette à argenterie
SMZ5003	CHARNIERES DE PLINTHE
SMZ5300	SUPPORT VERRES A PIED PANIERS MAXFLEX/PR

## Lave-vaisselle connecté avec réduction du bruit à tout moment via l'application Home Connect.

- **Option Séchage Extra** : une phase de séchage augmentée pour un résultat optimal sur les matériaux difficiles à sécher.
- **Niveau d'hygiène validé pour Eco 50 °C et niveaux supérieurs avec Intensif 70 °C et Machine Care.**
- **Commande vocale** : contrôlez le lave-vaisselle avec votre voix grâce à Home Connect.
- **Silence on demand**: jusqu'à 30 minutes de réduction de bruit à n'importe quel moment via l'application Home Connect.
- **Programme Download** : téléchargez des programmes supplémentaires via l'application Home Connect.

### Données techniques

Classe d'efficacité énergétique <sup>1</sup> :	..... C
Consommation énergétique pour 100 cycles de programme Eco <sup>2</sup> :	.....74 kWh/100 cycles
Nombre max de couverts:	..... 13
Consommation d'eau du programme Eco <sup>3</sup> :	.....9.0 l
Durée du programme <sup>4</sup> :	..... 4:55 h
Niveau sonore:	.....46 dB(A) re 1pW
Classe de niveau sonore:	.....C
Type d'installation:	.....Encastrable
Hauteur avec top amovible:	.....0 mm
Taille de la niche d'encastrement:	.....865-925 x 600 x 550 mm
Profondeur porte ouverte à 90°:	.....1200 mm
Pieds réglables:	..... Oui - tous depuis l'avant
Réglage maximum de la hauteur des pieds:	..... 60 mm
Plinthe réglable:	.....À la fois horizontal et vertical
Poids net:	..... 33.6 kg
Poids brut:	..... 35.4 kg
Puissance de raccordement:	..... 2400 W
Intensité:	..... 10 A
Tension:	..... 220-240 V
Fréquence:	..... 50; 60 Hz
Index des réparations:	..... 9.3
Longueur du cordon électrique:	..... 175 cm
Type de prise:	..... Prise Gardy avec fil de terre
Longueur du tuyau d'alimentation:	..... 165 cm
Longueur du tuyau d'évacuation:	..... 190 cm
Code EAN:	..... 4242005520718
Type d'installation:	.....Entièrement intégrable



<sup>1</sup> Echelle de classes d'efficacité énergétique de A à G  
<sup>2</sup> Consommation énergétique en kWh par 100 cycles (en programme Eco 50 °C)  
<sup>3</sup> Consommation d'eau en litres par cycle (en programme Eco 50 °C)  
<sup>4</sup> Durée de programme Eco 50 °C

## Série 4, Lave-vaisselle entièrement intégrable, 60 cm, XXL (grande hauteur) SBV4HTX11E

### Lave-vaisselle connecté avec réduction du bruit à tout moment via l'application Home Connect.

#### Performance et consommation

- Classe d'efficacité énergétique<sup>1</sup>: C
- Consommation Energie<sup>2</sup> / Eau<sup>3</sup>: 74 kWh / 9 litres
- Capacité: 13 couverts
- Durée progr. Eco<sup>4</sup> : 4:55 (h:min)
- Niveau sonore: 46 dB(A) re 1 pW
- Classe d'efficacité sonore : C
- Niveau sonore progr. Silence : 45(A) re 1 pW

#### Programmes/Options

- 6 programmes: Eco 50 °C, Auto 45-65 °C, Intensif 70 °C, 1h 65 °C, Silence 50 °C, Prélavage
- Programme Favourite
- 4 options : Home Connect par WLAN (contrôle du lave-vaisselle à distance), Extra sec, Demi-charge, SpeedPerfect+
- Machine Care
- Fonctions complémentaires via l'application Home Connect: HygienePlus, Silence on demand

#### Caractéristiques techniques

- Echangeur thermique
- AquaSensor
- Assistant de dosage
- EcoSilence Drive
- Détection automatique du type de produit de lavage
- Filtre autonettoyant, à triple filtre
- Cuve polinox

#### Confort/Sécurité

- Paniers Vario
- Panier supérieur réglable en hauteur
- Low Friction Wheels sur le panier inférieur
- Rack Stopper pour éviter le déraillement du panier inférieur
- Range-assiettes rabattables dans le panier inférieur (2x)
- Compartiment à couverts dans le panier supérieur
- Panier à couverts dans le panier inférieur
- Supports pour tasses dans le panier supérieur (2x)

#### Commande et affichage

- Home Connect par WLAN
- Commande sur le bord supérieur de la porte
- Affichage en texte clair (Anglais)
- InfoLight rouge
- Affichage du temps résiduel en minutes
- Signal acoustique de fin de programme
- Démarrage différé électronique: 1-24 heures

#### Sécurité

- aquaStop® : garantie Bosch en cas de dégât des eaux - pour toute

la durée de vie de l'appareil\*

- Glass protection technology

#### Accessoires inclus

- Protection anti vapeur, protège le plan de travail

#### Dimensions

- Dimensions (H x L x P): 86.5 x 59.8 x 55 cm

<sup>1</sup> Echelle de classes d'efficacité énergétique de A à G

<sup>2</sup> Consommation énergétique en kWh par 100 cycles (en programme Eco 50 °C)

<sup>3</sup> Consommation d'eau en litres par cycle (en programme Eco 50 °C)

<sup>4</sup> Durée du programme Eco 50 °C

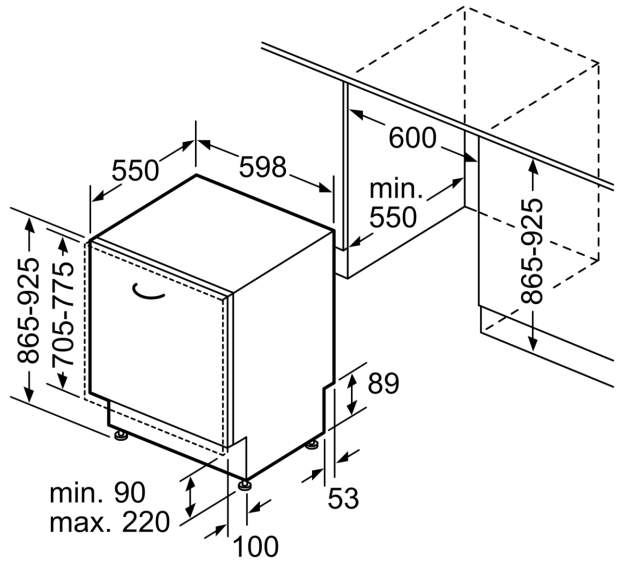
\* Les conditions de garantie peuvent être trouvées sur notre site internet

**Série 4, Lave-vaisselle entièrement  
intégrable, 60 cm, XXL (grande  
hauteur)  
SBV4HTX11E**

mesures en mm



⚡ prise  
( ) valeurs avec kit prolongateur



Mesures en mm